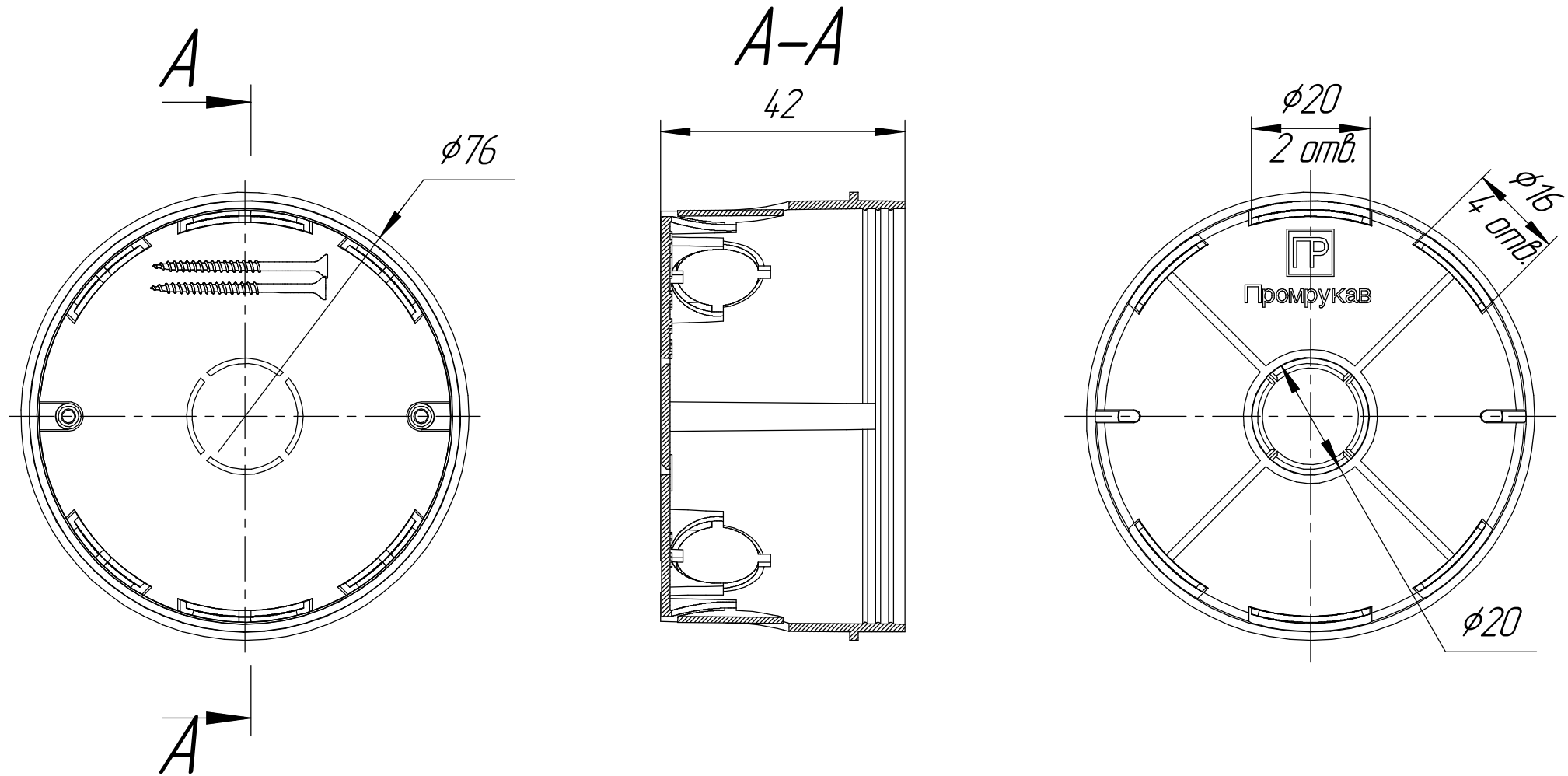




Промрукав

Русский производитель электрики



Коробка установочная 80-0520-2С стойкая к горению (ПВ-2) 76x42