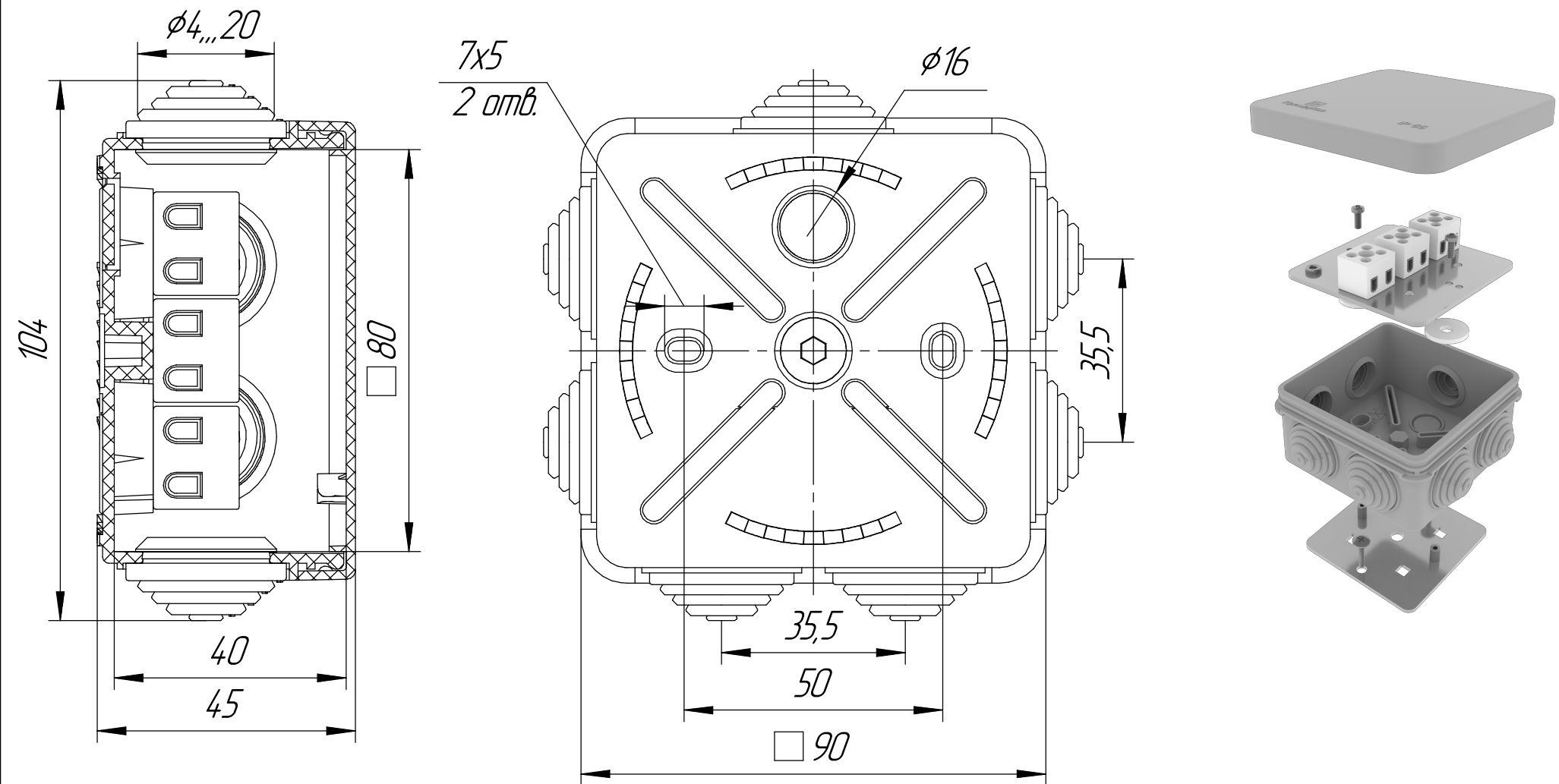




ПромрукаВ  
Русский производитель электрики



Коробка огнестойкая для о/п 40-0210-FR 80x80x40