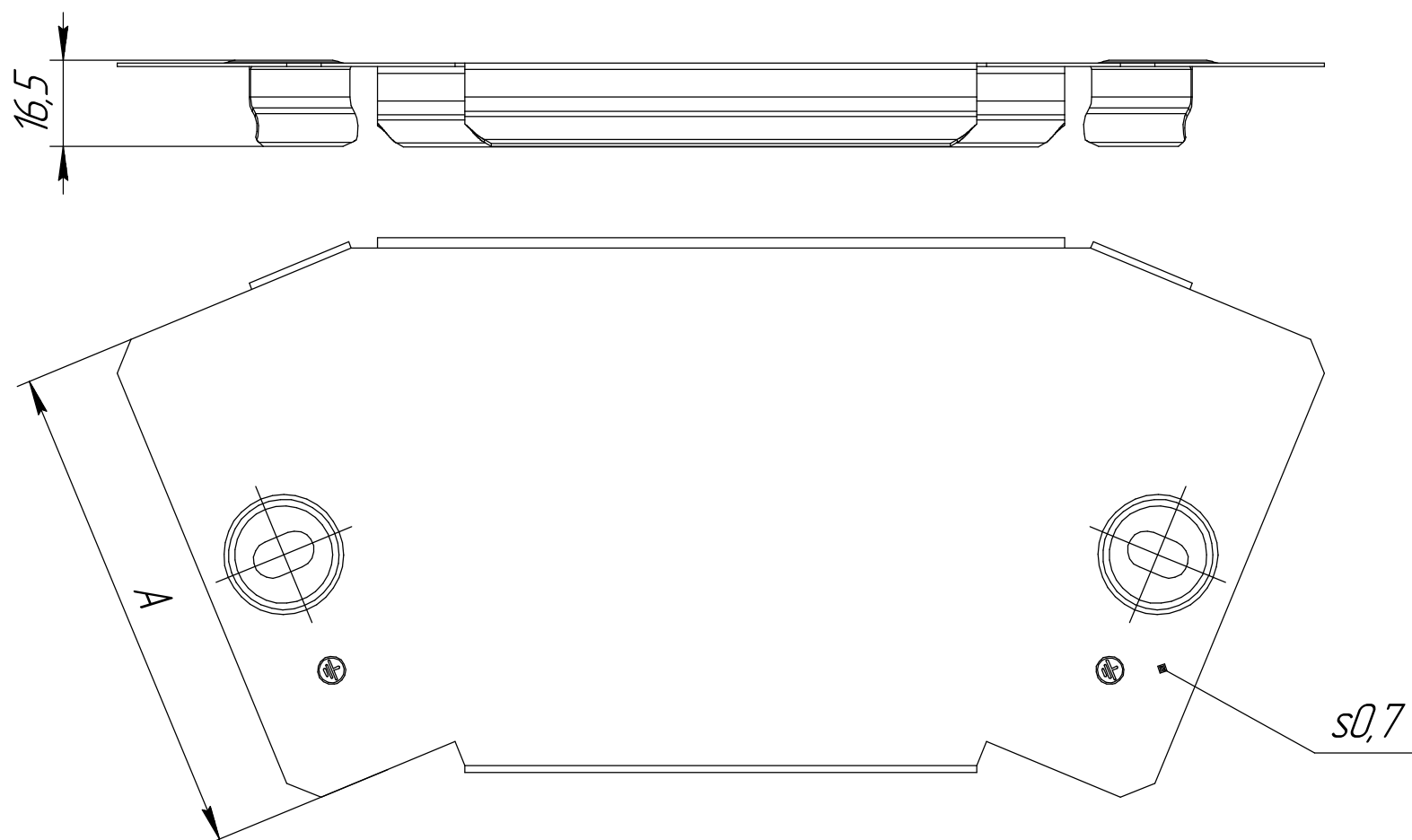


Крышка угла горизонтального 45 Стандарт Промрукав



Типоразмер A, мм	Артикул SZ	Артикул HDZ	Артикул AISI 304	Артикул AISI 316	Артикул AISI 409	Артикул RAL	Количество в упаковке, шт.
50	PR16.12135	PR16.1937	PR16.3425	PR16.3455	PR16.3485	PR16.5390	1
100	PR16.12136	PR16.1936	PR16.3426	PR16.3456	PR16.3486	PR16.5391	1
150	PR16.12137	PR16.1938	PR16.3427	PR16.3457	PR16.3487	PR16.5392	1
200	PR16.12138	PR16.1939	PR16.3428	PR16.3458	PR16.3488	PR16.5393	1
300	PR16.12139	PR16.1940	PR16.3429	PR16.3459	PR16.3489	PR16.5394	1
400	PR16.12140	PR16.1941	PR16.3430	PR16.3460	PR16.3490	PR16.5395	1
500	PR16.12141	PR16.1942	PR16.3431	PR16.3461	PR16.3491	PR16.5396	1
600	PR16.12142	PR16.1943	PR16.3432	PR16.3462	PR16.3492	PR16.5397	1

