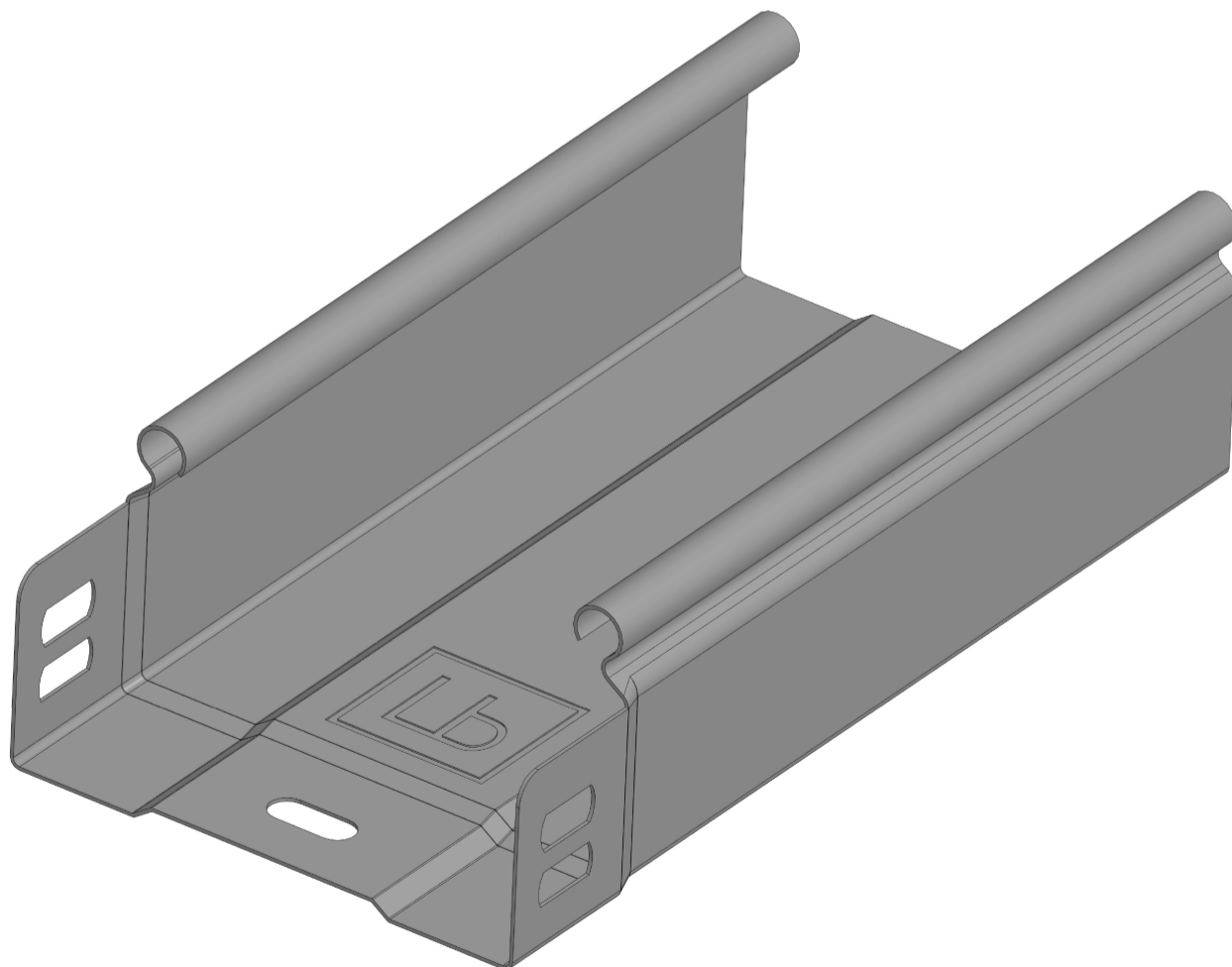
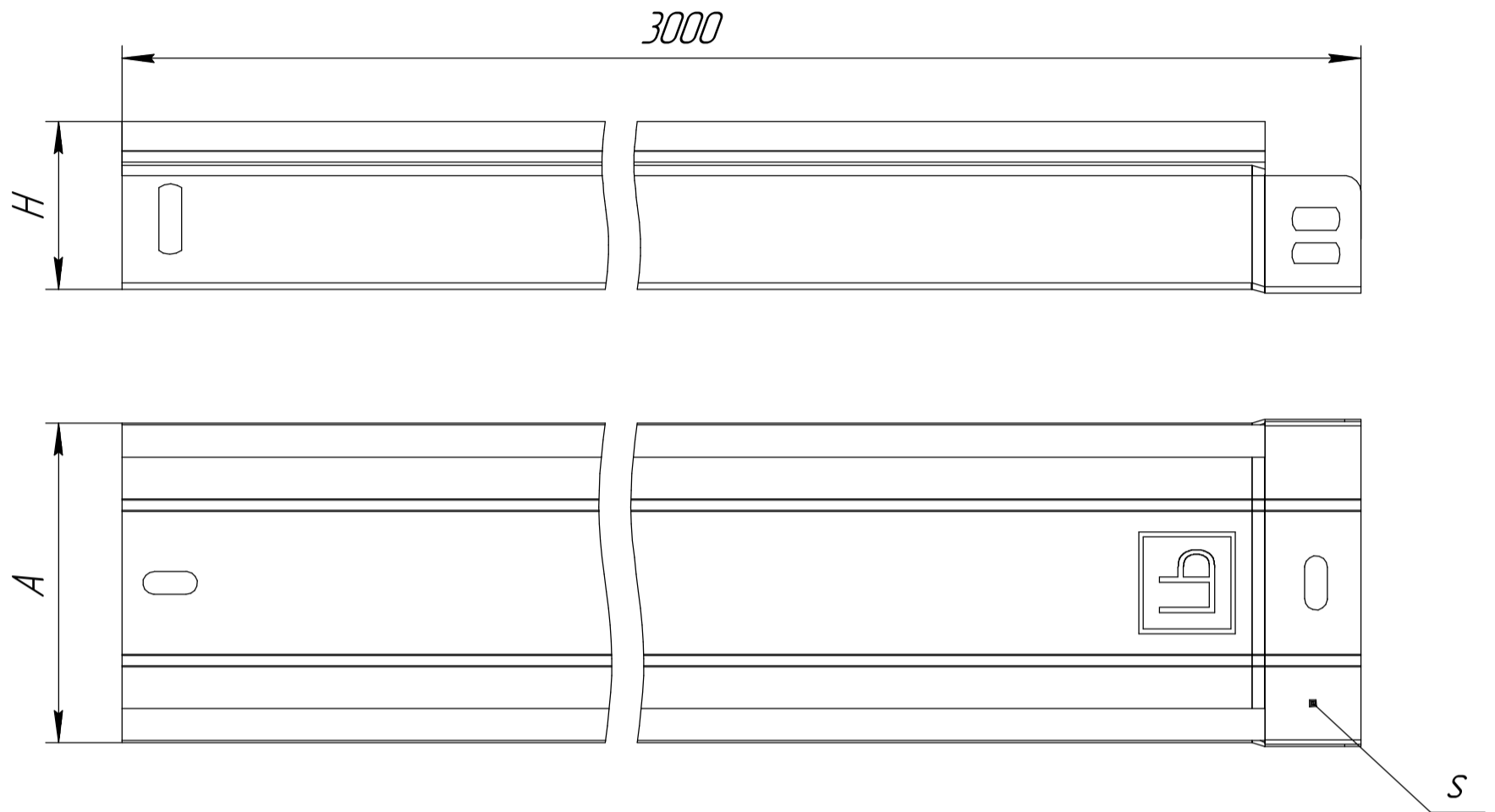




Промрукав

Русский производитель электрики

# Лоток неперфорированный Стандарт Промрукав



<i>Типоразмер АxHxL, мм</i>	<i>Толщина (s), мм</i>	<i>Артикул SZ</i>	<i>Артикул HDZ</i>	<i>Артикул AISI</i>	<i>Артикул RAL</i>
<i>50x50x3000</i>	<i>0,7</i>	<i>PR16.0045</i>	<i>PR16.1222</i>	<i>PR16.2409</i>	<i>-</i>
<i>100x50x3000</i>	<i>0,7</i>	<i>PR16.0046</i>	<i>PR16.1205</i>	<i>PR16.2389</i>	<i>-</i>
<i>100x50x3000</i>	<i>1,0</i>	<i>PR16.2285</i>	<i>PR16.2159</i>	<i>-</i>	<i>-</i>
<i>100x80x3000</i>	<i>0,7</i>	<i>PR16.0047</i>	<i>PR16.1206</i>	<i>PR16.2390</i>	<i>-</i>
<i>100x80x3000</i>	<i>1,0</i>	<i>PR16.2287</i>	<i>PR16.2261</i>	<i>-</i>	<i>-</i>
<i>100x100x3000</i>	<i>0,7</i>	<i>PR16.0048</i>	<i>PR16.1204</i>	<i>PR16.2388</i>	<i>-</i>
<i>100x100x3000</i>	<i>1,0</i>	<i>PR16.2286</i>	<i>PR16.2158</i>	<i>-</i>	<i>-</i>
<i>150x50x3000</i>	<i>0,7</i>	<i>PR16.0049</i>	<i>PR16.1208</i>	<i>PR16.2392</i>	<i>-</i>
<i>150x50x3000</i>	<i>1,0</i>	<i>PR16.2289</i>	<i>PR16.4098</i>	<i>-</i>	<i>-</i>
<i>150x80x3000</i>	<i>0,7</i>	<i>PR16.0050</i>	<i>PR16.1209</i>	<i>PR16.2393</i>	<i>-</i>
<i>150x80x3000</i>	<i>1,0</i>	<i>PR16.2290</i>	<i>PR16.2174</i>	<i>-</i>	<i>-</i>
<i>150x100x3000</i>	<i>0,7</i>	<i>PR16.0051</i>	<i>PR16.1207</i>	<i>PR16.2391</i>	<i>-</i>
<i>150x100x3000</i>	<i>1,0</i>	<i>PR16.2288</i>	<i>PR16.2177</i>	<i>-</i>	<i>-</i>
<i>200x50x3000</i>	<i>0,8</i>	<i>PR16.0052</i>	<i>PR16.1211</i>	<i>PR16.2395</i>	<i>-</i>
<i>200x50x3000</i>	<i>1,0</i>	<i>PR16.2292</i>	<i>PR16.2161</i>	<i>-</i>	<i>-</i>
<i>200x80x3000</i>	<i>0,8</i>	<i>PR16.0053</i>	<i>PR16.1212</i>	<i>PR16.2396</i>	<i>-</i>
<i>200x80x3000</i>	<i>1,0</i>	<i>PR16.2293</i>	<i>PR16.2171</i>	<i>-</i>	<i>-</i>
<i>200x100x3000</i>	<i>0,8</i>	<i>PR16.0054</i>	<i>PR16.1210</i>	<i>PR16.2394</i>	<i>-</i>
<i>200x100x3000</i>	<i>1,0</i>	<i>PR16.2291</i>	<i>PR16.2160</i>	<i>-</i>	<i>-</i>
<i>300x50x3000</i>	<i>0,8</i>	<i>PR16.0055</i>	<i>PR16.1214</i>	<i>PR16.2398</i>	<i>-</i>
<i>300x50x3000</i>	<i>1,0</i>	<i>PR16.2295</i>	<i>PR16.2163</i>	<i>-</i>	<i>-</i>
<i>300x80x3000</i>	<i>0,8</i>	<i>PR16.0056</i>	<i>PR16.1215</i>	<i>PR16.2399</i>	<i>-</i>
<i>300x80x3000</i>	<i>1,0</i>	<i>PR16.2296</i>	<i>PR16.2456</i>	<i>-</i>	<i>-</i>
<i>300x100x3000</i>	<i>0,8</i>	<i>PR16.0057</i>	<i>PR16.1213</i>	<i>PR16.2397</i>	<i>-</i>
<i>300x100x3000</i>	<i>1,0</i>	<i>PR16.2294</i>	<i>PR16.4099</i>	<i>-</i>	<i>-</i>
<i>400x50x3000</i>	<i>1,0</i>	<i>PR16.0058</i>	<i>PR16.1217</i>	<i>PR16.2401</i>	<i>-</i>
<i>400x80x3000</i>	<i>1,0</i>	<i>PR16.0059</i>	<i>PR16.1218</i>	<i>PR16.2402</i>	<i>-</i>
<i>400x100x3000</i>	<i>1,0</i>	<i>PR16.0060</i>	<i>PR16.1216</i>	<i>PR16.2400</i>	<i>-</i>
<i>500x50x3000</i>	<i>1,0</i>	<i>PR16.0061</i>	<i>PR16.1220</i>	<i>PR16.2404</i>	<i>-</i>
<i>500x80x3000</i>	<i>1,0</i>	<i>PR16.0062</i>	<i>PR16.1221</i>	<i>PR16.2405</i>	<i>-</i>
<i>500x100x3000</i>	<i>1,0</i>	<i>PR16.0063</i>	<i>PR16.1219</i>	<i>PR16.2403</i>	<i>-</i>
<i>600x50x3000</i>	<i>1,0</i>	<i>PR16.0064</i>	<i>PR16.1224</i>	<i>PR16.2407</i>	<i>-</i>
<i>600x80x3000</i>	<i>1,0</i>	<i>PR16.0065</i>	<i>PR16.1225</i>	<i>PR16.2408</i>	<i>-</i>
<i>600x100x3000</i>	<i>1,0</i>	<i>PR16.0066</i>	<i>PR16.1223</i>	<i>PR16.2406</i>	<i>-</i>