



Промрукав

Русский производитель электрики



Огнестойкие кабельные
линии ПРОМРУКАВ
для систем противопожарной
защиты

КАТАЛОГ И ИНСТРУКЦИЯ ПО МОНТАЖУ

Условные обозначения

Характеристики



Степень защиты IP



Климатическое исполнение

Свойства



Безгалогенность



Стойкость к ультрафиолету



Негорючесть

Огнестойкие кабельные линии ПРОМРУКАВ для систем противопожарной защиты

Огнестойкая кабельная линия ПРОМРУКАВ (ОКЛ Промрукав) — это унифицированное решение, разработанное на базе кабеленесущих систем «Промрукав» с использованием огнестойкой кабельной продукции разных заводов.

ОКЛ Промрукав разработана с целью обеспечения пожарной безопасности объектов, согласно требованиям Федерального закона от 22.07.2008 N 123-ФЗ (ред. от 25.12.2023) «Технический регламент о требованиях пожарной безопасности». Кабельные линии и электропроводка систем противопожарной защиты, средств обеспечения деятельности подразделений пожарной охраны, систем обнаружения пожара, оповещения и управления эвакуацией людей при пожаре, аварийного освещения на путях эвакуации, аварийной вентиляции и противодымной защиты, автоматического пожаротушения, внутреннего противопожарного водопровода, лифтов для транспортировки подразделений пожарной охраны в зданиях и сооружениях должны сохранять

работоспособность в условиях пожара в течение времени, необходимого для выполнения их функций.

Время работоспособности ОКЛ Промрукав подтверждается сертификатом соответствия, полученном в соответствии с ГОСТ Р 53316-2021 «Электропроводки. Сохранение работоспособности в условиях стандартного температурного режима пожара. Методы испытаний».

В ОКЛ Промрукав применены огнестойкие кабели с нг(А)-FR категорией нераспространения горения при одиночной и групповой прокладке, с одно и многопроволочными жилами с сечением жил до 16 мм² с применением огнестойких коробок и до 50 мм² без огнестойких коробок и допустимым рабочим напряжением, согласно паспорту на кабель. Кабели с сечением жилы более 50 мм² применяются в серии ЛМ (см. ТРМ ОКЛ-ПР 002-2020).

Основные преимущества ОКЛ Промрукав

- Универсальное доступное решение для пожарной безопасности электрических систем, работающих во время пожара.
- Огнестойкие кабели всех основных назначений, в том числе Cat.5 и оптические кабели.
- Огнестойкие электромонтажные коробки от IP42 до IP66.
 - Большое разнообразие вариантов крепления ОКЛ Промрукав, в том числе к поверхностям из сэндвич-панелей, из дерева, гипсокартона и к металлическому тросу, а также к бетонной поверхности с помощью газового монтажного пистолета, позволяющего сократить время монтажа кабельной линии.
- Подробная инструкция по монтажу огнестойких кабельных линий.

Калькулятор ОКЛ Промрукав

<https://www.promrukav.ru/podderzhka/configurators/all/kalkulyator-okl-promrukav/>

Промрукав Москва +7 (495) 969-27-20 Заказать обратный звонок Вход ВЗВ Прайс-лист Сравнение 5 заказано

КАТАЛОГ ПРОДУКЦИИ ГДЕ КУПИТЬ ПОДДЕРЖКА О КОМПАНИИ КОНТАКТЫ Поиск по сайту

Главная Поддержка Конфигураторы Калькулятор ОКЛ-ПР

КАЛЬКУЛЯТОР ОКЛ-ПР

Линия 1

тип окл

Поверхность (Поверхность прокладки линии)
Выбрать из списка

Серия КНС (Вид кабеленесущей системы)
Выбрать из списка

Производитель кабеля (Наименование кабельного завода)
Выбрать из списка

ДАЛЕЕ > очистить подбор ✕

С вопросами и предложениями по работе с конфигуратором ОКЛ-ПР вы можете обратиться по адресу info@promrukav.ru или по номеру телефона +7 (495) 969-27-20 доб. 267



Содержание

Огнестойкие коробки ПРОМРУКАВ.....	3
Кабеленесущие системы и аксессуары.....	11
Кабеленесущие системы.....	12
Кабельные каналы из ПВХ (поливинилхлорида).....	12
Аксессуары для кабельных каналов.....	14
Гофрированные трубы.....	16
Трубы гофрированные из ПВХ.....	18
Трубы гофрированные из ПП (полипропилена).....	19
Трубы гофрированные из ПА (полиамида).....	19
Трубы гофрированные из ПЛЛ (композиции из полиолефинов).....	19
Трубы жёсткие из ПВХ (поливинилхлорида).....	20
Аксессуары для гофрированных и жёстких труб.....	22
Металлорукав негерметичный (МР).....	28
Металлорукав в изоляции.....	30
Аксессуары для металлорукава (муфты, скобы).....	34
Комплекты для крепежа ОКЛ.....	37
Гвозди для прямого монтажа.....	38
Крепежные элементы.....	39
Инструкция по монтажу огнестойких кабельных линий.....	45
Введение.....	46
1. Общие положения.....	46
2. Общие требования к монтажу ОКЛ Промруков.....	51
3. Особенности выполнения монтажа ОКЛ Промруков.....	62
4. Монтаж ОКЛ Промруков.....	69
5. Дополнительная информация.....	83
6. Инструкция по заземлению металлорукава.....	85
Пример записи в проектной спецификации.....	88
Как заказать ОКЛ Промруков.....	88
Перечень решений ОКЛ-ПР.....	91
Время работоспособности.....	92
Сертификаты испытаний.....	112
Сертификаты.....	113
Гарантийный срок эксплуатации ОКЛ-ПР.....	118



Данный каталог действителен
совместно с инструкцией по монтажу

Огнестойкие коробки ПРОМРУКАВ

Преимущества пластиковых огнестойких коробок «Промрукав»:

- возможность крепления при помощи газового монтажного пистолета;
- конструкция из двух стальных пластин позволяет надежно крепить коробку к поверхности стен и потолков;
- монтажные втулки позволяют надежно и быстро крепить клеммы;
- для установки коробки требуется одна отвертка;
- в комплект поставки входит крепеж и инструкция по монтажу;
- возможность крепления к сэндвич-панелям, в обхват металлических конструкций и при помощи шпильки;
- большой ассортимент клемм по сечениям;
- наличие термозащиты в комплекте позволяет сохранять работоспособность КЛ во время пожара при выходе из строя отдельных оповещателей, подключенных параллельно в общую линию связи.

Надежность:

- материал коробок (сталь/полимер) является безгалогенным («HF» – halogen-free), не содержит вредных для здоровья веществ*;
- материал корпуса и крышки имеют высокую стойкость к воспламенению от нагретой проволоки до 650 °С;
- предел огнестойкости E15-E120 (время работы линии в условиях пожара, необходимого для эвакуации людей в безопасную зону и выполнения функций электрических систем, работающих во время пожара, мин.).

* Без комплектующих: заглушка и шнур уплотнительный.

Технические параметры

Технические условия	ТУ 27.33.13-001-52715257-2017
Степень защиты от воздействия окружающей среды по ГОСТ 14254-2015	IP66, IP55, IP42 (в зависимости от типа коробки)
Климатическое исполнение по ГОСТ 15150-69	УХЛ1, УХЛ3, УХЛ4 (в зависимости от типа коробки)
Температура монтажа	-5...+60 °С
Температура эксплуатации	-25...+40 °С -50...+60 °С — для двухкомпонентных огнестойких коробок
Материал	Полипропилен, АБС-пластик, полипропилен с термоэластопластом или полистирол (в зависимости от типа коробки) Материал заглушек и мембран — термоэластопласт (ТЭП)
Комплектация	Коробка огнестойкая – 1 шт. Клемма керамическая – количество в зависимости от исполнения Термопредохранитель 10А 110°С – 1 шт. (в зависимости от исполнения) Дюбель металлический 5х30 – 2 шт. Кольцо уплотнительное – 2 шт. (в зависимости от исполнения) Саморез с прессшайбой ST4.2х25 – 2 шт. Инструкция по монтажу – 1 шт.
Упаковка	Индивидуальная упаковка — термоусадочная плёнка Для транспортировки — коробка из гофрированного картона
Гарантийный срок эксплуатации	2 года со дня получения потребителем, но не позднее 6 мес. с даты изготовления кабеля



Серия 60-0210-FR



Внутренний размер	80x80x40 мм	Предел огнестойкости	E120
Внешний размер	90x90x45 мм	Степень защиты	IP66
Количество вводов	8 шт.	Климатическое исполнение	УХЛ3
Размер вводов	Ø 20 мм		

Сечение клеммы, мм ²	Количество полюсов / клемм, шт.	Термо-предохранитель	Артикул (в зависимости от комплектации)
0,5÷2,5	4/2	—	60-0210-FR2.5-4
	6/3	—	60-0210-FR2.5-6
1,5÷6,0	4/2	—	60-0210-FR6.0-4
	6/3	—	60-0210-FR6.0-6
2,5÷10,0	4/2	—	60-0210-FR10.0-4

Коробки на разветвление. Предел огнестойкости E60

Сечение клеммы, мм ²	Количество отводов, шт.	Количество полюсов, шт.	Артикул (в зависимости от комплектации)
1,5÷6,0	4	2/1	60-0210-FR6.0-4-2-P
	4	4/2	60-0210-FR6.0-4-4-P

Серия 60-0300-FR



Внутренний размер	100x100x50 мм	Предел огнестойкости	E120
Внешний размер	108x108x56 мм	Степень защиты	IP66
Количество вводов	8 шт.	Климатическое исполнение	УХЛ3
Размер вводов	Ø 25 мм		

Сечение клеммы, мм ²	Количество полюсов / клемм, шт.	Термо-предохранитель	Артикул (в зависимости от комплектации)
0,5÷2,5	4/2	—	60-0300-FR2.5-4
	8/4	—	60-0300-FR2.5-8
	12/6	—	60-0300-FR2.5-12
1,5÷6,0	4/2	—	60-0300-FR6.0-4
	8/4	—	60-0300-FR6.0-8
	12/6	—	60-0300-FR6.0-12
2,5÷10,0	4/2	—	60-0300-FR10.0-4
	8/4	—	60-0300-FR10.0-8

Коробки на разветвление. Предел огнестойкости E60



Сечение клеммы, мм ²	Количество отводов, шт.	Количество полюсов / клемм, шт.	Артикул (в зависимости от комплектации)
1,5÷6,0	4	2/1	60-0300-FR6.0-4-2-P
	4	4/2	60-0300-FR6.0-4-4-P
	4	6/3	60-0300-FR6.0-4-6-P
	4	8/4	60-0300-FR6.0-4-8-P

Серия 60-0303-FR

Внутренний размер	100x100x40 мм	Предел огнестойкости	E120
Внешний размер	108x108x46 мм	Степень защиты	IP66
Количество вводов	12 шт.	Климатическое исполнение	УХЛ1 (черные) УХЛ3 (оранжевые)

Размер вводов Ø 20 мм

Сечение клеммы, мм ²	Количество полюсов / клемм, шт.	Цвет	Артикул (в зависимости от комплектации)
0,5÷2,5	4/2	оранжевый	60-0303-FR2.5-4
		чёрный	60-0303-9005-FR2.5-4
	8/4	оранжевый	60-0303-FR2.5-8
		чёрный	60-0303-9005-FR2.5-8
	12/6	оранжевый	60-0303-FR2.5-12
		чёрный	60-0303-9005-FR2.5-12
1,5÷6,0	4/2	оранжевый	60-0303-FR6.0-4
		чёрный	60-0303-9005-FR6.0-4
	8/4	оранжевый	60-0303-FR6.0-8
		чёрный	60-0303-9005-FR6.0-8
	12/6	оранжевый	60-0303-FR6.0-12
		чёрный	60-0303-9005-FR6.0-12
2,5÷10,0	4/2	оранжевый	60-0303-FR10.0-4
		чёрный	60-0303-9005-FR10.0-4
	8/4	оранжевый	60-0303-FR10.0-8
		чёрный	60-0303-9005-FR10.0-8



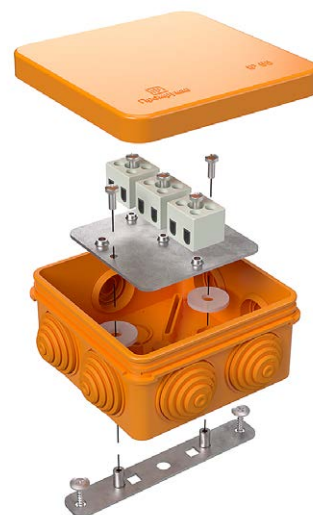
Коробки на разветвление. Предел огнестойкости E60

Сечение клеммы, мм ²	Количество отводов, шт.	Количество полюсов / клемм, шт.	Цвет	Артикул (в зависимости от комплектации)
1,5÷6,0	4	2/1	оранжевый	60-0303-FR6.0-4-2-P
			чёрный	60-0303-9005-FR6.0-4-2-P
	4	4/2	оранжевый	60-0300-FR6.0-4-4-P
			чёрный	60-0303-9005-FR6.0-4-4-P
	4	6/3	оранжевый	60-0303-FR6.0-4-6-P
			чёрный	60-0303-9005-FR6.0-4-6-P
4	8/4	оранжевый	60-0300-FR6.0-4-8-P	
		чёрный	60-0303-9005-FR6.0-4-8-P	

Серия 40-0210-FR

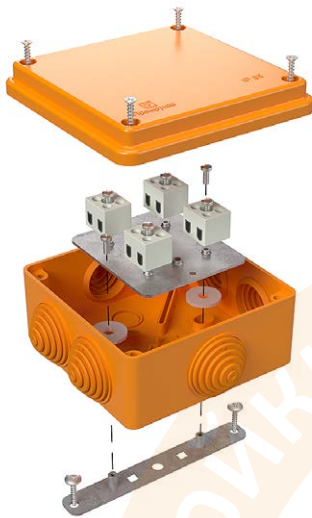
Внутренний размер	80x80x40 мм	Предел огнестойкости	E120
Внешний размер	90x90x45 мм	Степень защиты	IP55
Количество вводов	7 шт.	Климатическое исполнение	УХЛ4
Размер вводов	Ø 20 мм		

Сечение клеммы, мм ²	Количество полюсов / клемм, шт.	Термо-предохранитель	Артикул (в зависимости от комплектации)
0,2÷1,5	4/2	—	40-0210-FR1.5-4
	4/2	✓	40-0210-FR1.5-4-П
	6/3	—	40-0210-FR1.5-6
0,5÷2,5	4/2	—	40-0210-FR2.5-4
	4/2	✓	40-0210-FR2.5-4-П
	6/3	—	40-0210-FR2.5-6
1,5÷6,0	4/2	—	40-0210-FR6.0-4
	6/3	—	40-0210-FR6.0-6





Серия 40-0300-FR



Внутренний размер	100x100x50 мм	Предел огнестойкости	E120
Внешний размер	108x108x56 мм	Степень защиты	IP55
Количество вводов	6 шт.	Климатическое исполнение	УХЛ4
Размер вводов	Ø 25 мм		

Сечение клеммы, мм ²	Количество полюсов / клемм, шт.	Термо-предохранитель	Артикул (в зависимости от комплектации)
0,2÷1,5	4/2	—	40-0300-FR1.5-4
	6/3		40-0300-FR1.5-6
	8/4		40-0300-FR1.5-8
0,5÷2,5	4/2	—	40-0300-FR2.5-4
	6/3		40-0300-FR2.5-6
	8/4		40-0300-FR2.5-8
1,5÷6,0	4/2	✓	40-0300-FR6.0-4
	4/2		40-0300-FR6.0-4-П
	6/3		40-0300-FR6.0-6
2,5÷10,0	8/4	—	40-0300-FR6.0-8
	4/2		40-0300-FR10.0-4
	4/2		40-0300-FR10.0-4

Серия 40-0310-FR



Внутренний размер	150x110x70 мм	Предел огнестойкости	E120
Внешний размер	159x119x76 мм	Степень защиты	IP55
Количество вводов	10 шт.	Климатическое исполнение	УХЛ4
Размер вводов	Ø 25 мм		

Сечение клеммы, мм ²	Количество полюсов / клемм, шт.	Термо-предохранитель	Артикул (в зависимости от комплектации)
0,2÷1,5	4/2	—	40-0310-FR1.5-4
	6/3		40-0310-FR1.5-6
	8/4		40-0310-FR1.5-8
	10/5		40-0310-FR1.5-10
0,5÷2,5	4/2	—	40-0310-FR2.5-4
	6/3		40-0310-FR2.5-6
	8/4		40-0310-FR2.5-8
	10/5		40-0310-FR2.5-10
1,5÷6,0	4/2	—	40-0310-FR6.0-4
	6/3		40-0310-FR6.0-6
	8/4		40-0310-FR6.0-8
	10/5		40-0310-FR6.0-10
2,5÷10,0	4/2	—	40-0310-FR10.0-4
	6/3		40-0310-FR10.0-6

Серия 40-0340-FR

Внутренний размер	120x80x50 мм	Предел огнестойкости	E120
Внешний размер	129x89x58 мм	Степень защиты	IP55
Количество вводов	6 шт.	Климатическое исполнение	УХЛ4
Размер вводов	Ø 25 мм		

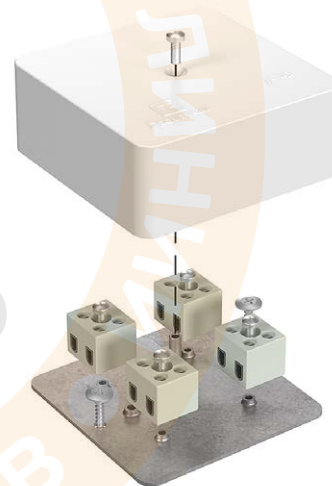
Сечение клеммы, мм ²	Количество полюсов/клемм, шт.	Термо-предохранитель	Артикул (в зависимости от комплектации)
0,2÷1,5	4/2	—	40-0340-FR1.5-4
	6/3		40-0340-FR1.5-6
0,5÷2,5	4/2		40-0340-FR2.5-4
	6/3		40-0340-FR2.5-6
1,5÷6,0	4/2		40-0340-FR6.0-4
	6/3		40-0340-FR6.0-6
2,5÷10,0	4/2	40-0340-FR10.0-4	



Серия 40-0450-FR

Внутренний размер	70x70x25 мм	Предел огнестойкости	E120
Внешний размер	75x75x30 мм	Степень защиты	IP42
		Климатическое исполнение	УХЛ4

Сечение клеммы, мм ²	Количество полюсов/клемм, шт.	Термо-предохранитель	Артикул (в зависимости от комплектации)
0,2÷1,5	4/2	—	40-0450-FR1.5-4
	4/2	✓	40-0450-FR1.5-4-П
	6/3	—	40-0450-FR1.5-6
	8/4	—	40-0450-FR1.5-8
0,5÷2,5	4/2	—	40-0450-FR2.5-4
	4/2	✓	40-0450-FR2.5-4-П
	6/3	—	40-0450-FR2.5-6
	8/4	—	40-0450-FR2.5-8
1,5÷6,0	2/1	—	40-0450-FR6.0-2
	4/2	—	40-0450-FR6.0-4
	4/2	✓	40-0450-FR6.0-4-П
	6/3	—	40-0450-FR6.0-6
2,5÷10,0	8/4	—	40-0450-FR6.0-8
	4/2	—	40-0450-FR10.0-4

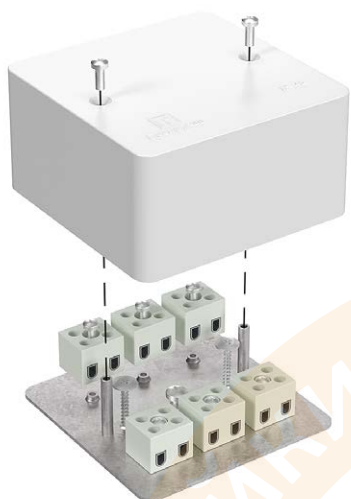


Коробки на разветвление. Предел огнестойкости E60

Сечение клеммы, мм ²	Количество отводов, шт.	Количество полюсов/клемм, шт.	Артикул (в зависимости от комплектации)
1,5÷6,0	4	2/1	40-0450-FR6.0-4-2-P
	4	4/2	40-0450-FR6.0-4-4-P
	4	6/3	40-0450-FR6.0-4-6-P
	4	8/4	40-0450-FR6.0-4-8-P



Серия 40-0460-FR



Внутренний размер	80x80x40 мм	Предел огнестойкости	E120
Внешний размер	85x85x45 мм	Степень защиты	IP42
		Климатическое исполнение	УХЛ4

Сечение клеммы, мм ²	Количество полюсов/клемм, шт.	Термо-предохранитель	Артикул (в зависимости от комплектации)
0,5÷2,5	4/2	—	40-0460-FR2.5-4
	4/2	✓	40-0460-FR2.5-4-П
	6/3	—	40-0460-FR2.5-6
	8/4	—	40-0460-FR2.5-8
	10/5	—	40-0460-FR2.5-10
	12/6	—	40-0460-FR2.5-12
1,5÷6,0	4/2	—	40-0460-FR6.0-4
	4/2	✓	40-0460-FR6.0-4-П
	6/3	—	40-0460-FR6.0-6
	8/4	—	40-0460-FR6.0-8
	10/5	—	40-0460-FR6.0-10
	12/6	—	40-0460-FR6.0-12
2,5÷10,0	4/2	—	40-0460-FR10.0-4
	6/3	—	40-0460-FR10.0-6
	8/4	—	40-0460-FR10.0-8
6,0÷16,0	4/2	—	40-0460-FR16.0-4

Коробки на разветвление. Предел огнестойкости E60

Сечение клеммы, мм ²	Количество отводов, шт.	Количество полюсов/клемм, шт.	Артикул (в зависимости от комплектации)
1,5÷6,0	4	2/1	40-0460-FR6.0-4-2-P
	4	4/2	40-0460-FR6.0-4-4-P
	4	6/3	40-0460-FR6.0-4-6-P
	4	8/4	40-0460-FR6.0-4-8-P

Серия 40-0470-FR



Внутренний размер	100x100x40 мм	Предел огнестойкости	E120
Внешний размер	103x103x45 мм	Степень защиты	IP42
		Климатическое исполнение	УХЛ4

Сечение клеммы, мм ²	Количество полюсов/клемм, шт.	Термо-предохранитель	Артикул (в зависимости от комплектации)
0,5÷2,5	6/3	—	40-0470-FR2.5-6
	8/4		40-0470-FR2.5-8
	12/6		40-0470-FR2.5-12
	16/8		40-0470-FR2.5-16
1,5÷6,0	6/3	—	40-0470-FR6.0-6
	8/4		40-0470-FR6.0-8
	12/6		40-0470-FR6.0-12
2,5÷10,0	16/8	—	40-0470-FR6.0-16
	4/2		40-0470-FR10.0-4
	6/3		40-0470-FR10.0-6
6,0÷16,0	8/4	—	40-0470-FR10.0-8
	4/2		40-0470-FR16.0-4

Металлические огнестойкие коробки «Промрукав»

Металлическая коробка для огнестойких кабельных линий отличается высокой степенью защиты (IP55 с использованием обычных гермовводов, либо IP68 при использовании специальных сальников или соединительных муфт с аналогичной степенью защиты) от вредных внешних воздействий, таких как ударные нагрузки и проникновение влаги и пыли. Корпус коробки изготовлен из листовой стали с последующим окрашиванием всех поверхностей.

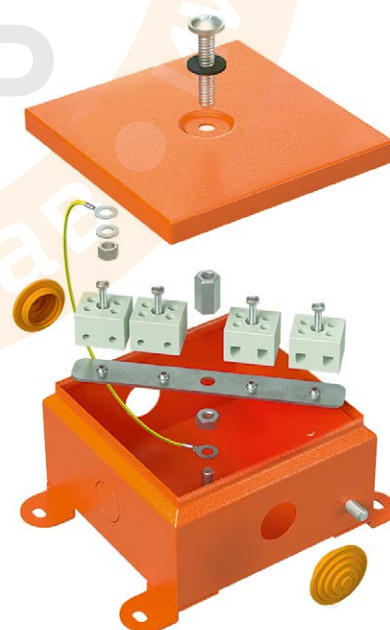
Технические параметры

Технические условия	ТУ 27.33.13-001-52715257-2017
Степень защиты от воздействия окружающей среды по ГОСТ 14254-2015	IP55, IP66
Климатическое исполнение по ГОСТ 15150-69	B2
Температура монтажа	-55...+100 °С
Температура эксплуатации	-55...+100 °С
Материал	Листовая сталь, термоэластопласт (ТЭП)
Комплектация	Коробка огнестойкая – 1 шт. Клемма керамическая – количество в зависимости от исполнения Дюбель металлический 5x30 – 2 шт. Саморез с прессшайбой ST4.2x25 – 2 шт. Инструкция по монтажу – 1 шт.
Упаковка	Индивидуальная упаковка — термоусадочная плёнка Для транспортировки — коробка из гофрированного картона
Гарантийный срок эксплуатации	2 года со дня получения потребителем, но не позднее 6 мес. с даты изготовления кабеля

Серия 70-0360-FR

Внутренний размер	110x110x65 мм	Предел огнестойкости	E120
Внешний размер	110x110x65 мм	Степень защиты	IP55
Количество вводов	2 шт.	Климатическое исполнение	B2
Размер вводов	Ø 25 мм		

Сечение клеммы, мм ²	Количество полюсов / клемм, шт.	Термо-предохранитель	Артикул (в зависимости от комплектации)
0,5÷2,5	4/2	—	70-0360-FR2.5-4
	8/4		70-0360-FR2.5-8
1,5÷6,0	4/2		70-0360-FR6.0-4
	8/4		70-0360-FR6.0-8
2,5÷10,0	4/2	70-0360-FR10.0-4	



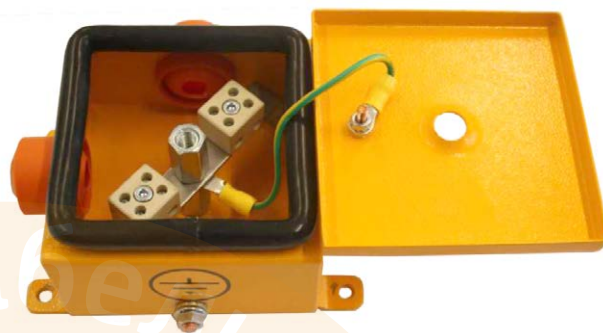


Огнестойкие коробки Ленспецавтоматика серия ДВК.П

в металлическом корпусе
по ТУ 3464-003-20507860-2015
(производство ООО «Ленспецавтоматика»)

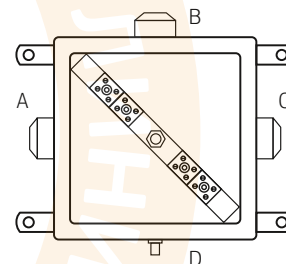
предел огнестойкости E120
степень защиты IP66

клеммы керамические — количество в зависимости
от исполнения



Наименование	Количество и сечение полюсов	Количество вводов, шт.	Число клеммных соединений, шт.	Сечение проводов, зажимаемых в клеммах, мм ²	Максимальное число кабельных вводов, шт.
ДВК.П-100x100x60	4x2,5 мм	3 - A1B1C1D0	2	0,5÷4	4
ДВК.П-150x150x60	8x2,5 мм	6 - A2B2C2D0	2, 4	0,5÷4	8
ДВК.П-150x200x60	12x2,5 мм	6 - A2B2C2D0	2, 4, 6, 8	0,5÷2,5÷10	8
ДВК.П-200x200x60	12x2,5 мм	6 - A2B2C2D0	2, 4, 6, 8	0,5÷2,5÷10	8

ДВК.П-200x200x60-(8x6)-A2B2C2D2-IP66



Испытания на огнестойкость

В огнестойких коробках Промруков используются керамические клеммы со стальными зажимами, что позволяет им выдерживать испытания на огнестойкость в соответствии с ГОСТ 53316-2021.

Температурный режим, ГОСТ 30247.0 раздел 6	
t, мин	T-T0, °C
45	875
60	925
90	986

Клеммы после испытаний

$T_{пл. латунь} = 880-950^{\circ}C$

$T_{мин пл. сталь} = 1450^{\circ}C$





Кабеленесущие системы

Кабельные каналы из ПВХ (поливинилхлорида)



Цвет: RAL 9003 (белый)



Цвет: RAL 7035 (серый)



Цвет: RAL 9005 (чёрный)

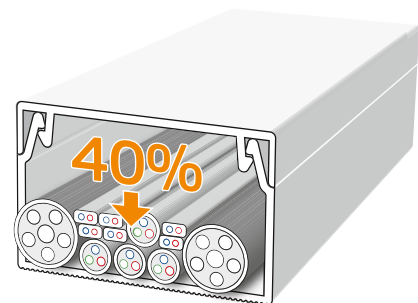
Технические параметры

Технические условия	ТУ 27.33.14-001-52715257-2017
Ассортимент сечений (мм)	25x16, 25x25, 40x16, 40x25, 40x40, 60x40, 60x60, 80x40, 80x60, 100x40, 100x60
Тип замка	Двойной
Огнестойкость	Время горения не более 10 с, Категория горения ПВХ-0 (по ГОСТ Р 53313-2009)
Степень защиты от воздействия окружающей среды по ГОСТ 14254-2015	IP40
Климатическое исполнение по ГОСТ 15150-69	УХЛ2
Температура монтажа	-5...+60 °С
Температура эксплуатации	-40...+45 °С
Электрическая прочность изоляции по ГОСТ 12.2.007.0	не менее 2000 В (50 Гц, в течение 15 мин.)
Сопротивление изоляции по ГОСТ 12.2.007.0	не менее 100 МОм (500 В, в течение 1 мин.)
Класс защиты от поражения электрическим током по ГОСТ 12.2.007.0	«0»
Ударная вязкость по Шарпи	Не менее 7,0 кДж/м ²
Прочность при растяжении	Не менее 44,0 МПа
Материал	Композиция ПВХ (поливинилхлорид)
Упаковка	Отрезки по 2 метра, в полиэтиленовом рукаве или в коробке из гофрированного картона
Гарантийный срок эксплуатации	1 год с момента изготовления

Заполняемость кабельного канала

Согласно ПУЭ Раздел 2 (п. 2.1.61) в коробах провода и кабели допускается прокладывать многослойно с упорядоченным и произвольным (россыпью) взаимным расположением. Сумма сечений проводов и кабелей, рассчитанных по их наружным диаметрам, включая изоляцию и наружные оболочки, не должна превышать: для коробов с открываемыми крышками 40%.

Сечение кабельного канала, мм	Внутренняя площадь сечения не менее, мм ^{2*}	Эксплуатируемая площадь сечения, мм ²	Максимальный диаметр кабеля, мм
25x16	308,7	123,48	12,5
25x25	512,1	204,84	16,1
40x16	497,1	198,84	14
40x25	825,5	330,20	20,5
40x40	1391,3	556,52	26,6
60x40	1977,5	791,00	31,7
60x60	3130,0	1252,00	39,9
80x40	2922,8	1169,12	37,4
80x60	4245,9	1698,36	46,5
100x40	3426,2	1370,48	37
100x60	5399,1	2159,64	52,4



Заполняемость кабельного канала согласно ПУЭ Раздел 2 (п. 2.1.61) не более 40%.

* площадь по внутренним стенкам.

Кабельный канал с двойным замком

Сечение, мм	Цвет	Упаковка	Количество в упаковке, м	Артикул
25x16	○ белый	полиэтилен	50	PR03.0050
	○ белый	полиэтилен	80	PR.0625161
	○ белый	гофрокартон	80	PR.062516
	● серый	полиэтилен	80	PR03.0072
	● черный	полиэтилен	50	PR03.0212
25x25	○ белый	полиэтилен	32	PR03.0051
	○ белый	полиэтилен	48	PR.0625251
	○ белый	гофрокартон	48	PR.062525
	● серый	полиэтилен	48	PR03.0073
	● черный	полиэтилен	32	PR03.0213
40x16	○ белый	полиэтилен	30	PR03.0052
	○ белый	полиэтилен	56	PR.0325206
	○ белый	гофрокартон	56	PR.0540162
	● серый	полиэтилен	56	PR03.0074
	● черный	полиэтилен	30	PR03.0214
40x25	○ белый	полиэтилен	24	PR03.0053
	○ белый	полиэтилен	30	PR.0540251
	○ белый	гофрокартон	30	PR.054025
	● серый	полиэтилен	30	PR03.0075
	● черный	полиэтилен	24	PR03.0215
40x40	○ белый	полиэтилен	24	PR03.0054
	○ белый	полиэтилен	60	PR.0640401
	○ белый	гофрокартон	60	PR.064040
	● серый	полиэтилен	60	PR03.0076
	● черный	полиэтилен	24	PR03.0216
60x40	○ белый	полиэтилен	18	PR03.0055
	○ белый	полиэтилен	40	PR.0560401
	○ белый	гофрокартон	40	PR.056040
	● серый	полиэтилен	40	PR03.0077
	● черный	полиэтилен	18	PR03.0217

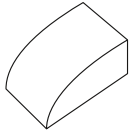
Сечение, мм	Цвет	Упаковка	Количество в упаковке, м	Артикул
60x60	○ белый	полиэтилен	12	PR03.0056
	○ белый	полиэтилен	24	PR.0325213
	○ белый	гофрокартон	24	PR.056060
	● серый	полиэтилен	24	PR03.0078
	● черный	полиэтилен	12	PR03.0218
80x40	○ белый	полиэтилен	12	PR03.0057
	○ белый	полиэтилен	30	PR.0580401
	○ белый	гофрокартон	30	PR.058040
	● серый	полиэтилен	30	PR03.0079
	● черный	полиэтилен	12	PR03.0219
80x60	○ белый	полиэтилен	8	PR03.0058
	○ белый	полиэтилен	18	PR.0580601
	○ белый	гофрокартон	18	PR.058060
	● серый	полиэтилен	18	PR03.0080
	● черный	полиэтилен	8	PR03.0220
100x40	○ белый	полиэтилен	8	PR03.0059
	○ белый	полиэтилен	24	PR.0510041
	○ белый	гофрокартон	24	PR.0510040
	● серый	полиэтилен	24	PR03.0081
	● черный	полиэтилен	8	PR03.0221
100x60	○ белый	полиэтилен	8	PR03.0060
	○ белый	полиэтилен	16	PR.0610061
	○ белый	гофрокартон	16	PR.0610060
	● серый	полиэтилен	16	PR03.0082
	● черный	полиэтилен	8	PR03.0222





Аксессуары для кабельных каналов

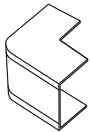
Заглушка



Сечение, мм	Количество в упаковке, шт	Количество в транспортировочной коробке, шт.	Артикул
25x16	4	300	PR08.2854
25x25	4	200	PR08.2855
40x16	4	200	PR08.2856
40x25	4	200	PR08.2857
40x40	4	120	PR08.2858

Сечение, мм	Количество в упаковке, шт	Количество в транспортировочной коробке, шт.	Артикул
60x40	4	72	PR08.2859
60x60	4	48	PR08.2860
100x40	2	60	PR08.2861
100x60	2	40	PR08.2862

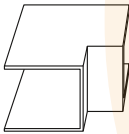
Угол внешний



Сечение, мм	Количество в упаковке, шт	Количество в транспортировочной коробке, шт.	Артикул
25x16	4	300	PR08.2806
25x25	4	200	PR08.2807
40x16	4	400	PR08.2808
40x25	4	200	PR08.2809
40x40	4	140	PR08.2810

Сечение, мм	Количество в упаковке, шт	Количество в транспортировочной коробке, шт.	Артикул
60x40	4	80	PR08.2811
60x60	4	40	PR08.2812
100x40	2	36	PR08.2813
100x60	2	32	PR08.2814

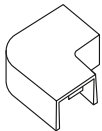
Угол внутренний



Сечение, мм	Количество в упаковке, шт	Количество в транспортировочной коробке, шт.	Артикул
25x16	4	300	PR08.2818
25x25	4	300	PR08.2819
40x16	4	300	PR08.2820
40x25	4	200	PR08.2821
40x40	4	120	PR08.2822

Сечение, мм	Количество в упаковке, шт	Количество в транспортировочной коробке, шт.	Артикул
60x40	4	64	PR08.2823
60x60	4	64	PR08.2824
100x40	2	48	PR08.2825
100x60	2	32	PR08.2826

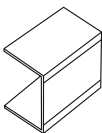
Поворот на 90°



Сечение, мм	Количество в упаковке, шт	Количество в транспортировочной коробке, шт.	Артикул
25x16	4	300	PR08.2842
25x25	4	200	PR08.2843
40x16	4	200	PR08.2844
40x25	4	120	PR08.2845
40x40	4	100	PR08.2846

Сечение, мм	Количество в упаковке, шт	Количество в транспортировочной коробке, шт.	Артикул
60x40	4	40	PR08.2847
60x60	4	32	PR08.2848
100x40	2	30	PR08.2849
100x60	2	18	PR08.2850

Соединитель на стык



Сечение, мм	Количество в упаковке, шт	Количество в транспортировочной коробке, шт.	Артикул
25x16	4	600	PR08.2866
25x25	4	600	PR08.2867
40x16	4	200	PR08.2868
40x25	4	200	PR08.2869
40x40	4	200	PR08.2870

Сечение, мм	Количество в упаковке, шт	Количество в транспортировочной коробке, шт.	Артикул
60x40	4	140	PR08.2871
60x60	4	100	PR08.2872
100x40	2	100	PR08.2873
100x60	2	64	PR08.2874

Т-образный угол

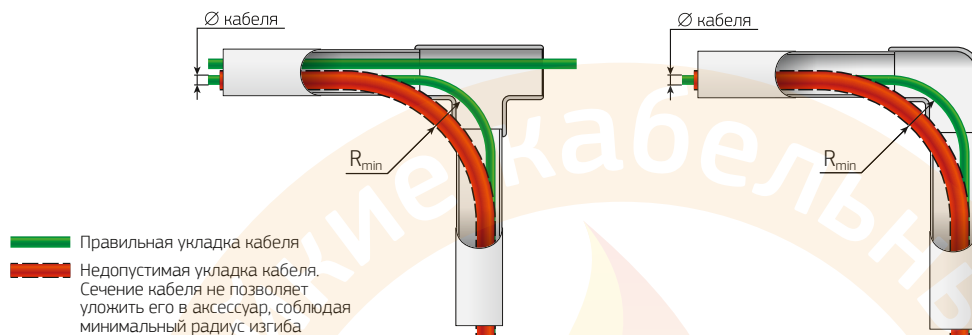


Сечение, мм	Количество в упаковке, шт	Количество в транспортировочной коробке, шт.	Артикул
25x16	4	300	PR08.2830
25x25	4	140	PR08.2831
40x16	4	140	PR08.2832
40x25	4	140	PR08.2833
40x40	4	88	PR08.2834

Сечение, мм	Количество в упаковке, шт	Количество в транспортировочной коробке, шт.	Артикул
60x40	4	64	PR08.2835
60x60	4	36	PR08.2836
100x40	2	30	PR08.2837
100x60	2	18	PR08.2838



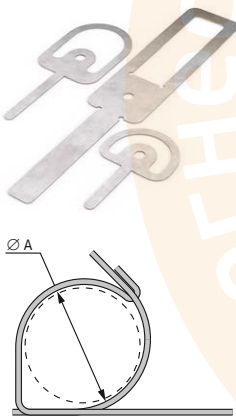
При раскатке и укладке кабелей ОКЛ с использованием тройников необходимо соблюдать требования производителя кабеля к минимально допустимому радиусу изгиба!



— Правильная укладка кабеля
— Недопустимая укладка кабеля. Сечение кабеля не позволяет уложить его в аксессуар, соблюдая минимальный радиус изгиба

Хомуты FR ПР

Для фиксации огнестойкого кабеля в кабельном канале. Допускает крепление нескольких кабелей
 Материал: оцинкованная сталь



Наименование	Максимальный диаметр охвата A, мм	Площадь сечения охвата, мм ²	Количество в упаковке, шт.	Количество в транспортировочной коробке, шт.	Артикул
FR ПР-25	9	63,6	100	5000	PR08.3659
			—	1000	PR08.11915
FR ПР-40	15	176,7	100	5000	PR08.11914
			—	5000	PR08.3660
FR ПР-60	36	1 017,9	100	5000	PR08.3828

Последовательность закрепления кабеля хомутом FR ПР



АКСЕССУАРЫ ДЛЯ КАБЕЛЬНОГО КАНАЛА



Гофрированные трубы

Технические параметры гофрированных труб

Материал	Композиция ПВХ (поливинилхлорид)
Технические условия	ТУ 22.21.29-001-52715257-2017
Огнестойкость	Время горения не более 10 с, Категория горения ПВХ-0 (по ГОСТ Р 53313-2009)
Наличие галогенов	да
Стойкость к ультрафиолету	нет
Исполнения по свойствам материала	
Типы по степени сопротивления сжатию*	не менее 350 Н — Тип «Лёгкая» не менее 750 Н — Тип «Тяжёлая» не менее 1100 Н — Тип «Сверхтяжёлая»
Ассортимент диаметров (мм)	16, 20, 25, 32, 40, 50, 63
Степень защиты от воздействия окружающей среды по ГОСТ 14254-2015	IP66
Степень защиты от вредных механических воздействий по ГОСТ IEC 62262-2015	IK05 — Тип «Лёгкая» IK06 — Тип «Тяжёлая», «Сверхтяжёлая»
Энергия удара по ГОСТ IEC 62262-2015	до 0,7 Дж — Тип «Лёгкая» до 1 Дж — Тип «Тяжёлая», «Сверхтяжёлая»
Цвет	RAL 7035 (серый) RAL 9005 (чёрный) RAL 2004 (оранжевый)
Климатическое исполнение по ГОСТ 15150-69	УХЛ2
Температура монтажа	-5...+60 °С
Температура эксплуатации	-40...+60 °С
Электрическая прочность изоляции по ГОСТ Р МЭК 61386.22 (п. 11), ГОСТ Р МЭК 61386.1 (п. 11.3)	не менее 2000 В (50 Гц, в течение 15 мин.)
Сопротивление изоляции по ГОСТ Р МЭК 61386.22 (п. 11), ГОСТ Р МЭК 61386.1 (п. 11.3)	не менее 100 МОм (500 В, в течение 1 мин.)
Класс защиты от поражения электрическим током по ГОСТ 12.2.007.0	«0»
Протяжка (зонд)	Стальная проволока
Радиус изгиба под углом 360°	3 диаметра трубы
Упаковка	Бухты в стретч-плёнке
Гарантийный срок эксплуатации	2 года со дня получения потребителем



* Испытания проводятся по ГОСТ Р МЭК 61386.1-2014 (п. 10.2).

ПП (полипропилен) Негорючие (ПВ-0)	ПА (полиамид) Негорючие (ПВ-0)	ПЛЛ (композиция из полиолефинов)
ТУ 22.21.29-007-52715257-2017	ТУ 22.21.29-008-52715257-2017	ТУ 27.90.12-001-52715257-2018
Время горения не более 10 с, Категория горения ПВ-0 (по ГОСТ Р 53313-2009)	Время горения не более 10 с, Категория горения ПВ-0 (по ГОСТ Р 53313-2009)	Время горения не более 10 с, Категория горения ПВ-0 (по ГОСТ Р 53313-2009)
да	да	нет
нет	да	нет
«Негорючая (ПВ-0)»	«Негорючая (ПВ-0), стойкая к ультрафиолету (УФ)»	
не менее 350 Н — Тип «Лёгкая» не менее 750 Н — Тип «Тяжёлая»	не менее 450 Н	не менее 350 Н — Тип «Лёгкая» не менее 750 Н — Тип «Тяжёлая»
16, 20, 25, 32	16, 20, 25, 32, 40, 50, 63	16, 20, 25, 32
IP66	IP66	IP66
IK06	IK08	IK07
до 1 Дж	до 5 Дж	до 2 Дж
RAL 5005 (синий)	RAL 9005 (черный)	RAL 9003 (белый)
B2	У1	B2
-25...+60 °С	-40...+120 °С	-25...+60 °С
-45...+115 °С	-60...+157 °С	-45...+115 °С
	не менее 2000 В (50 Гц, в течение 15 мин.)	
	не менее 100 МОм (500 В, в течение 1 мин.)	
	«0»	
	Стальная проволока	
	3 диаметра трубы	
	Бухты в стретч-плёнке	
	2 года со дня получения потребителем	



Таблица размеров гофрированных труб:

Внешний диаметр D, мм	Внутренний диаметр d, мм	Длина в бухте L, м ±2%
16±0,6	10,7±0,6	100
20±0,8	14,1±0,8	100
25±1,0	18,3±1,0	50
32±1,5	24,3±1,5	25
40±1,8	31,2±1,8	15
50±1,0	39,6±1,0	15
63±2,5	50,6±2,5	15

Трубы гофрированные из ПВХ

Тип «Лёгкая», с зондом. Цвета: RAL 9005 (чёрный), RAL 7035 (серый), RAL 2004 (оранжевый)

Типоразмер, мм	Цвет	Длина в бухте, м ±2%	Артикул
16	серый	100	PR.011631
16	чёрный	100	PR.010053
16	оранжевый	100	PR.010130
20	серый	100	PR.012031
20	чёрный	100	PR.010055
20	оранжевый	100	PR.010131
25	серый	50	PR.012531
25	чёрный	50	PR.010057
25	оранжевый	50	PR.010132
32	серый	25	PR.013231
32	чёрный	25	PR.010088

Типоразмер, мм	Цвет	Длина в бухте, м ±2%	Артикул
32	оранжевый	25	PR.010133
40	серый	15	PR.014231
40	чёрный	15	PR.010089
40	оранжевый	15	PR.010134
50	серый	15	PR.015031
50	чёрный	15	PR.010090
50	оранжевый	15	PR.010135
63	серый	15	PR.016331
63	чёрный	15	PR.010091
63	оранжевый	15	PR.010136

Тип «Тяжёлая», с зондом. Цвета: ● RAL 7035 (серый)

Типоразмер, мм	Длина в бухте L, м ±2%	Артикул
16	50	PR.0116415
16	100	PR.0116410
20	50	PR.0120415
20	100	PR.0120410
25	50	PR.0125415

Типоразмер, мм	Длина в бухте L, м ±2%	Артикул
32	25	PR.0132412
40	15	PR.0140411
50	15	PR.0150411
63	15	PR.0163411

Тип «Сверхтяжёлая», с зондом. Цвета: ● RAL 7035 (серый)

Типоразмер, мм	Длина в бухте L, м ±2%	Артикул
16	50	PR.0116325
16	100	PR.0116321
20	50	PR.0120325
20	100	PR.0120321
25	50	PR.0125325

Типоразмер, мм	Длина в бухте L, м ±2%	Артикул
32	25	PR.0132322
40	15	PR.0140321
50	15	PR.0150321
63	15	PR.0163321

Трубы гофрированные из ПП (полипропилена)

Негорючая (ПВ-0). Тип «Лёгкая», с зондом. Цвет: ● RAL 5005 (синий)

Типоразмер, мм	Длина в бухте, м ±2%	Артикул
16	100	PRO2.0075
20	100	PRO2.0076

Типоразмер, мм	Длина в бухте, м ±2%	Артикул
25	50	PRO2.0077
32	25	PRO2.0078

Негорючая (ПВ-0). Тип «Тяжёлая», с зондом. Цвет: ● RAL 5005 (синий)

Типоразмер, мм	Длина в бухте, м ±2%	Артикул
16	100	PRO2.0079
20	100	PRO2.0080

Типоразмер, мм	Длина в бухте, м ±2%	Артикул
25	50	PRO2.0081
32	25	PRO2.0082

Трубы гофрированные из ПА (полиамида)

Стойкая к ультрафиолету, негорючая (ПВ-0), с зондом.

Цвет: ● RAL 9005 (чёрный)

Типоразмер, мм	Длина в бухте, м ±2%	Артикул
16	100	PRO2.0101
20	100	PRO2.0102
25	50	PRO2.0103
32	25	PRO2.0104

Типоразмер, мм	Длина в бухте, м ±2%	Артикул
40	15	PRO2.0208
50	15	PRO2.0209
63	15	PRO2.0210

Трубы гофрированные из ПЛЛ (композиции из полиолефинов)

Безгалогенная (HF) негорючая. Тип «Лёгкая», с зондом.

Цвет: ○ RAL 9003 (белый)

Типоразмер, мм	Длина в бухте, м ±2%	Артикул
16	100	PRO2.0214
20	100	PRO2.0215

Типоразмер, мм	Длина в бухте, м ±2%	Артикул
25	50	PRO2.0216
32	25	PRO2.0217

Безгалогенная (HF) негорючая. Тип «Тяжёлая», с зондом.

Цвет: ○ RAL 9003 (белый)

Типоразмер, мм	Длина в бухте, м ±2%	Артикул
16	100	PRO2.0239
20	100	PRO2.0240

Типоразмер, мм	Длина в бухте, м ±2%	Артикул
25	50	PRO2.0241
32	25	PRO2.0242

Трубы жёсткие из ПВХ (поливинилхлорида)

Технические параметры

Технические условия	ТУ 22.21.21-001-52715257-2017
Огнестойкость	Время горения не более 10 с
Наличие галогенов	да
Стойкость к ультрафиолету	нет
Типы по степени сопротивления сжатию*	не менее 350 Н — Тип «Лёгкая», не менее 750 Н — Тип «Тяжёлая»
Ассортимент диаметров (мм)	16, 20, 25, 32, 40, 50, 63
Степень защиты от воздействия окружающей среды по ГОСТ 14254-2015	IP67
Степень защиты от вредных механических воздействий по ГОСТ IEC 62262-2015	IK07
Энергия удара по ГОСТ IEC 62262-2015	до 2 Дж
Цвет	RAL 9003 (белый) RAL 7035 (серый) RAL 9005 (чёрный)
Климатическое исполнение по ГОСТ 15150-69	УХЛ2 УХЛ1 (для исполнения «Атмосферостойкие»)
Температура монтажа	-5...+60 °С
Температура эксплуатации	-40...+60 °С
Электрическая прочность изоляции по ГОСТ Р МЭК 61386.21 (п. 11), ГОСТ Р МЭК 61386.1 (п. 11.3)	не менее 2000 В (50 Гц, в течение 15 мин.)
Сопротивление изоляции по ГОСТ Р МЭК 61386.21 (п. 11), ГОСТ Р МЭК 61386.1 (п. 11.3)	не менее 100 МОм (500 В, в течение 1 мин.)
Класс защиты от поражения электрическим током по ГОСТ 12.2.007.0	«0»
Материал	Композиция ПВХ (поливинилхлорид)
Упаковка	Отрезки по 2 или 3 метра в полиэтиленовом рукаве
Гарантийный срок эксплуатации	2 года со дня получения потребителем



* Испытания проводятся по ГОСТ Р МЭК 61386.21-2014 (п. 10).

Атмосферостойкая. Тип «Лёгкая». Цвет: ● RAL 7035 (серый)

Внешний диаметр, ±0,4 мм	Толщина стенки, мм	Отрезок, м	В упаковке, м ±0,7%	Артикул
16	0,8+0,30	2	100	PR.02416
20	0,9+0,30	2	100	PR.02420
25	0,9+0,30	2	80	PR.02425
32	1,0+0,25	2	60	PR.02432
40	1,2+0,25	2	40	PR.02440
50	1,4+0,30	2	20	PR.02450
63	1,4+0,30	2	10	PR.02463

Внешний диаметр, ±0,4 мм	Толщина стенки, мм	Отрезок, м	В упаковке, м ±0,7%	Артикул
16	0,8+0,30	3	150	PR.01416
20	0,9+0,30	3	150	PR.01420
25	0,9+0,30	3	120	PR.01425
32	1,0+0,25	3	90	PR.01432
40	1,2+0,25	3	60	PR.01440
50	1,4+0,30	3	30	PR.01450
63	1,4+0,30	3	15	PR.01463

Тип «Лёгкая»

Внешний диаметр, ±0,4 мм	Толщина стенки, мм	Отрезок, м	Цвет	В упаковке, м ±0,7%	Артикул
16	0,8+0,30	2	○ белый	100	PR05.0023
20	0,9+0,30	2	○ белый	100	PR05.0024
25	0,9+0,30	2	○ белый	80	PR05.0025
32	1,0+0,25	2	○ белый	60	PR05.0026
40	1,2+0,25	2	○ белый	40	PR05.0027
50	1,4+0,30	2	○ белый	20	PR05.0028
63	1,4+0,30	2	○ белый	10	PR05.0029
16	0,8+0,30	3	○ белый	150	PR05.0011
16	0,8+0,30	3	● чёрный	150	PR05.0004
20	0,9+0,30	3	○ белый	150	PR05.0012
20	0,9+0,30	3	● чёрный	150	PR05.0005

Внешний диаметр, ±0,4 мм	Толщина стенки, мм	Отрезок, м	Цвет	В упаковке, м ±0,7%	Артикул
25	0,9+0,30	3	○ белый	120	PR05.0016
25	0,9+0,30	3	● чёрный	120	PR05.0006
32	1,0+0,25	3	○ белый	90	PR05.0017
32	1,0+0,25	3	● чёрный	90	PR05.0007
40	1,2+0,25	3	○ белый	60	PR05.0018
40	1,2+0,25	3	● чёрный	60	PR05.0008
50	1,4+0,30	3	○ белый	30	PR05.0019
50	1,4+0,30	3	● чёрный	30	PR05.0009
63	1,4+0,30	3	○ белый	15	PR05.0020
63	1,4+0,30	3	● чёрный	15	PR05.0010

Тип «Тяжёлая» Цвет: ● RAL 7035 (серый)

Внешний диаметр, ±0,4 мм	Толщина стенки, мм	Отрезок, м	В упаковке, м ±0,7%	Артикул
16	1,1+0,30	3	150	PR.0416
20	1,2+0,30	3	150	PR.0420
25	1,3+0,30	3	120	PR.0425
32	1,4+0,35	3	90	PR.0432

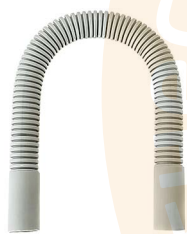
Внешний диаметр, ±0,4 мм	Толщина стенки, мм	Отрезок, м	В упаковке, м ±0,7%	Артикул
40	1,8+0,35	3	60	PR.0440
50	2,0+0,40	3	30	PR.0450
63	2,0+0,40	3	15	PR.0463

Аксессуары для гофрированных и жёстких труб

Технические параметры

Технические условия	ТУ 22.21.21-001-52715257-2017
Степень защиты от воздействия окружающей среды по ГОСТ 14254-2015	IP40, 43, 64 (в зависимости от вида изделия)
Климатическое исполнение по ГОСТ 15150-69	УХЛ2
Температура эксплуатации	-25...+60 °С
Материал	АБС-пластик или ПВХ композиция (для поворота гибкого гофрированного)
Упаковка	Индивидуальная упаковка — полиэтиленовый пакет Для транспортировки — коробка из гофрированного картона
Гарантийный срок эксплуатации	2 года со дня получения потребителем

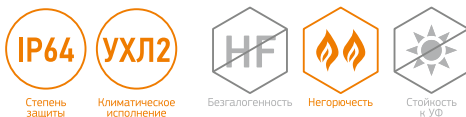
Поворот гибкий гофрированный универсальный



Цвет: RAL 7035 (серый)

Диаметр внешний, мм	Диаметр внутренний, мм	Длина изделия, мм	Количество в упаковке, шт	Количество в транспортной коробке, шт.	Артикул
20	14,1	339,3	35	280	PR13.0206
25	18,3	452,4	20	120	PR13.0207
32	24,3	509	15	75	PR13.0208

Поворот гибкий гофрированный



Цвет: RAL 7035 (серый)

Диаметр внешний, мм	Диаметр внутренний, мм	Длина изделия, мм	Количество в упаковке, шт	Количество в транспортной коробке, шт.	Артикул
16	10,7	226,2	50	500	PR.07616
20	14,1	226,2	35	420	PR.07620
25	18,3	226,2	20	240	PR.07625
32	24,3	226,2	15	150	PR.07632

Патрубок-муфта



Цвет: (RAL 9003) (белый)

Цвет: RAL 7035 (серый)

Цвет: (RAL 9005) (чёрный)

Предназначен для соединения жёстких или гофрированных труб одного диаметра.

Материал: АБС-пластик.

Диаметр, мм	Цвет	Количество в упаковке, шт.	Количество в транспортной коробке, шт.	Артикул
16	○ белый	100	1200	PR.017166
16	● серый	100	1200	PR.01716
16	● чёрный	100	1200	PR13.0181
20	○ белый	70	840	PR.017206
20	● серый	70	840	PR.01720
20	● чёрный	70	840	PR13.0182
25	○ белый	40	480	PR.017256
25	● серый	40	480	PR.01725
25	● чёрный	40	480	PR13.0183

Диаметр, мм	Цвет	Количество в упаковке, шт.	Количество в транспортной коробке, шт.	Артикул
32	○ белый	36	648	PR.017326
32	● серый	36	324	PR13.0002
32	● чёрный	36	324	PR13.0184
40	○ белый	20	360	PR.017406
40	● серый	20	220	PR13.0003
40	● чёрный	20	220	PR13.0185
50	○ белый	12	240	PR.017506
50	● серый	12	144	PR13.0004
50	● чёрный	12	144	PR13.0186

Соединитель угловой плавный



Цвет: RAL 7035 (серый)

Цвет: (RAL 9005) (чёрный)

Предназначен для соединения жёстких или гофрированных труб под углом 90°.

Материал: АБС-пластик.

Диаметр, мм	Цвет	Количество в упаковке, шт.	Количество в транспортной коробке, шт.	Артикул
16	○ белый	5	600	PR13.0461
16	○ белый	70	980	PR13.0462
16	● серый	5	600	PR.07416м
16	● серый	70	980	PR.07416
16	● чёрный	5	600	PR13.0169
16	● чёрный	70	980	PR13.0187
20	○ белый	5	300	PR13.0464
20	○ белый	50	450	PR13.0463
20	● серый	5	300	PR.07420м
20	● серый	50	450	PR.07420
20	● чёрный	5	300	PR13.0170
20	● чёрный	50	450	PR13.0188

Диаметр, мм	Цвет	Количество в упаковке, шт.	Количество в транспортной коробке, шт.	Артикул
25	○ белый	5	200	PR13.0466
25	○ белый	30	270	PR13.0465
25	● серый	5	200	PR.07425м
25	● серый	30	270	PR.07425
25	● чёрный	5	200	PR13.0171
25	● чёрный	30	270	PR13.0189
32	○ белый	5	125	PR13.0468
32	○ белый	15	135	PR13.0467
32	● серый	5	125	PR.07432м
32	● серый	15	135	PR.07432
32	● чёрный	5	125	PR13.0172
32	● чёрный	15	135	PR13.0190



Тройник разборный



Степень защиты



Климатическое исполнение



Безгазогенность



Негорючесть



Стойкость к УФ



Цвет: (RAL 9003) (белый)



Цвет: RAL 7035 (серый)



Цвет: (RAL 9005) (чёрный)

Предназначен для соединения трёх жёстких или гофрированных труб в местах разветвления магистральной трассы.

Разъёмный корпус, позволяет производить монтаж на уже проложенную трассу.

Материал: АБС-пластик.

Диаметр, мм	Цвет	Количество в упаковке, шт	Количество в транспортной коробке, шт.	Артикул
16	○ белый	70	700	PR.073166
16	● серый	70	700	PR.07316
16	● чёрный	70	700	PR13.0195
20	○ белый	50	600	PR.073206
20	● серый	50	600	PR.07320
20	● чёрный	50	600	PR13.0196

Диаметр, мм	Цвет	Количество в упаковке, шт	Количество в транспортной коробке, шт.	Артикул
25	○ белый	30	300	PR.073256
25	● серый	30	300	PR.07325
25	● чёрный	30	300	PR13.0197
32	○ белый	15	180	PR.073326
32	● серый	15	180	PR.07332
32	● чёрный	15	180	PR13.0198

Соединитель угловой разборный



Степень защиты



Климатическое исполнение



Безгазогенность



Негорючесть



Стойкость к УФ



Цвет: (RAL 9003) (белый)



Цвет: RAL 7035 (серый)



Цвет: (RAL 9005) (чёрный)

Предназначен для соединения жёстких или гофрированных труб под углом 90°.

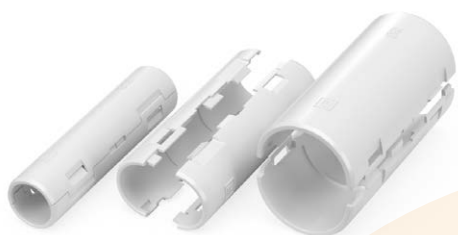
Разъёмный корпус, возможность монтажа на уже смонтированную трассу.

Материал: АБС-пластик.

Диаметр, мм	Цвет	Количество в упаковке, шт	Количество в транспортной коробке, шт.	Артикул
16	○ белый	100	1000	PR.075166
16	● серый	100	1000	PR.07516
16	● чёрный	100	1000	PR13.0191
20	○ белый	50	800	PR.075206
20	● серый	50	800	PR.07520
20	● чёрный	50	800	PR13.0192

Диаметр, мм	Цвет	Количество в упаковке, шт	Количество в транспортной коробке, шт.	Артикул
25	○ белый	30	480	PR.075256
25	● серый	30	480	PR.07525
25	● чёрный	30	480	PR13.0193
32	○ белый	30	300	PR.075326
32	● серый	30	300	PR.07532
32	● чёрный	30	300	PR13.0194

Муфта разборная



○ Цвет: (RAL 9003) (белый)

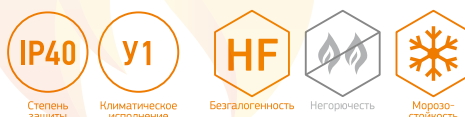
Предназначена для соединения жёстких или гофрированных труб по ранее смонтированной кабеленесущей системе с протянутым кабелем.

Материал: АБС-пластик.

Диаметр, мм	Количество в упаковке, шт	Количество в транспортной коробке, шт.	Артикул
16	100	1 200	PR13.0417
20	70	840	PR13.0418

Диаметр, мм	Количество в упаковке, шт	Количество в транспортной коробке, шт.	Артикул
25	40	640	PR13.0419
32	36	360	PR13.0420

Муфта разборная атмосферостойкая



● Цвет: RAL 7035 (серый)

● Цвет: (RAL 9005) (чёрный)

Предназначен для соединения жёстких или гофрированных труб.

Разъёмный корпус, возможность монтажа на уже смонтированную трассу.

Материал: АБС-пластик.

Диаметр, мм	Цвет	Количество в упаковке, шт	Количество в транспортной коробке, шт.	Артикул
16	● серый	100	1 200	PR13.0409
16	● серый	10	500	PR13.0429
16	● чёрный	10	500	PR13.0433
16	● чёрный	100	1 200	PR13.0413
20	● серый	10	320	PR13.0430
20	● серый	70	840	PR13.0410
20	● чёрный	10	320	PR13.0434
20	● чёрный	70	840	PR13.0414

Диаметр, мм	Цвет	Количество в упаковке, шт	Количество в транспортной коробке, шт.	Артикул
25	● серый	5	300	PR13.0431
25	● серый	40	640	PR13.0411
25	● чёрный	5	300	PR13.0435
25	● чёрный	40	640	PR13.0415
32	● серый	5	210	PR13.0432
32	● серый	36	360	PR13.0412
32	● чёрный	5	210	PR13.0436
32	● чёрный	36	360	PR13.0416



Переходник универсальный на гофрированную трубу



Степень защиты



Климатическое исполнение



Безалогенность



Негорючесть



Стойкость к УФ



Цвет: (RAL 9003) (белый)



Цвет: RAL 7035 (серый)

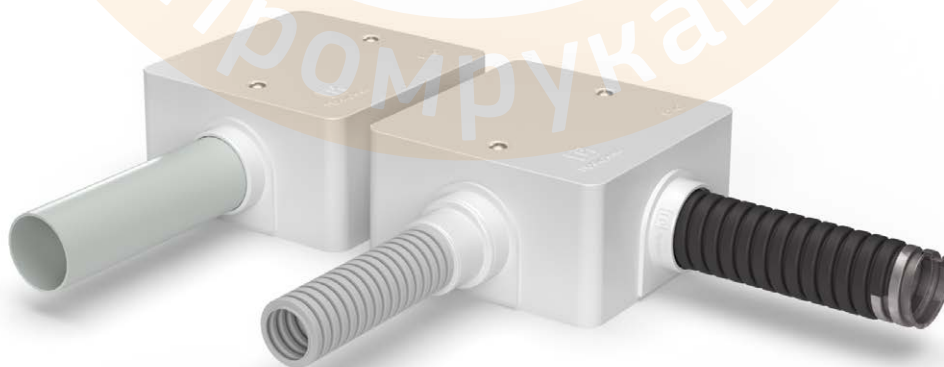
Предназначен для использования в качестве переходного элемента от универсальной коробки для кабельного канала к гофрированной трубе, жесткой трубе из ПВХ или металлорукаву.

Подходит только к универсальным коробкам для кабельного канала серии 40-0460-FR и 40-0470-FR.

Технические параметры

Технические условия	ТУ 27.33.13-001-52715257-2017
Климатическое исполнение по ГОСТ 15150-69	УХЛ4
Температура эксплуатации	-25...+60°C
Материал	полипропилен
Для труб диаметром, мм	20, 25
Упаковка	Индивидуальная упаковка — полиэтиленовый пакет Для транспортировки — коробка из гофрированного картона
Гарантийный срок эксплуатации	2 года со дня получения потребителем

Диаметр, мм	Цвет	Количество в упаковке, шт	Количество в транспортировочной коробке, шт.	Артикул
16	○ белый	50	1000	PR13.0321
16	● серый	50	1000	PR13.0320



Муфта вводная ВМ-ГТ



IP40

Степень защиты



Цвет: RAL 7035 (серый)

Муфты предназначены для ввода гофрированных труб в корпуса щитового оборудования, распределительные коробки и металлические лотки.

Материал: АБС-пластик.

Диаметр, мм	Количество в упаковке, шт	Артикул
16	1	PR08.3268
20	1	PR08.3269

Диаметр, мм	Количество в упаковке, шт	Артикул
25	1	PR08.3270
32	1	PR08.3271

Муфта вводная усиленная (IP68) ВМУ-ГТ



IP68

Степень защиты



Цвет: RAL 7035 (серый)



Цвет: (RAL 9005) (чёрный)

Муфты предназначены для ввода гофрированных или гладких труб в корпуса щитового оборудования, распределительные коробки и металлические лотки.

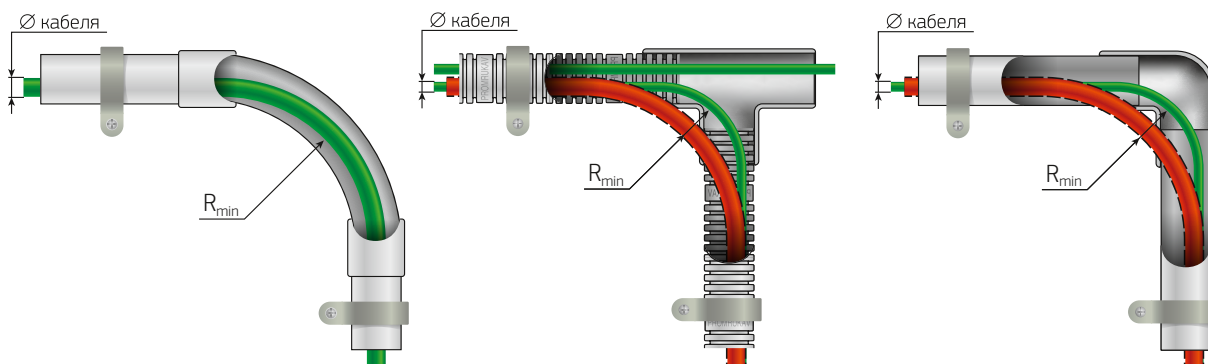
Материал: АБС-пластик.

Диаметр, мм	Цвет	Вводная резьба	Количество в упаковке, шт	Артикул
16	● серый	M16	1	PR08.3753
16	● серый	M20	1	PR08.3272
20	● серый	M20	1	PR08.3273
25	● серый	M25	1	PR08.3274
32	● серый	M32	1	PR08.3275

Диаметр, мм	Цвет	Вводная резьба	Количество в упаковке, шт	Артикул
16	● чёрный	M16	1	PR08.3763
16	● чёрный	M20	1	PR08.3276
20	● чёрный	M20	1	PR08.3277
25	● чёрный	M25	1	PR08.3278
32	● чёрный	M32	1	PR08.3279



При раскатке и укладке кабелей ОКЛ с использованием тройников необходимо соблюдать требования производителя кабеля к минимально допустимому радиусу изгиба!



— Правильная укладка кабеля

— Недопустимая укладка кабеля.

Сечение кабеля не позволяет уложить его в аксессуар, соблюдая минимальный радиус изгиба



Металлорукав негерметичный (МР)

Технические параметры металлорукавов

	Материал			
	оцинкованная стальная лента		нержавеющая стальная лента	
Технические условия	ТУ 25.99.29-001-52715257-2018			
Тип замка	РЗ	Р4	РЗ	Р4
Сопротивление сжатию*	1100 Н	1900 Н	750 Н	1550 Н
Ассортимент диаметров (мм)	6, 8, 10, 12, 15, 18, 20, 22, 25, 32, 38, 50	18, 20, 22, 25	6, 8, 10, 12, 15	18, 20, 22, 25
Степень защиты от воздействия окружающей среды по ГОСТ 14254-2015	IP42			
Уплотнитель	С асбестовым уплотнителем или без уплотнителя	Без уплотнителя	Без уплотнителя	Без уплотнителя
Климатическое исполнение по ГОСТ 15150-69	УХЛ1	УХЛ1	Т5	В1
Температура монтажа и эксплуатации	-60...+300 °С (с асбестовым уплотнителем или без уплотнителя)			
Протяжка (зонд)	Полиамидный зонд и без зонда	Без зонда	Без зонда	Без зонда
Степень защиты от вредных механических воздействий по ГОСТ IEC 62262-2015	IK07			
Ударная нагрузка по ГОСТ Р МЭК 61386.1 (п. 10.3) при температуре -60 °С.	не менее 2 Дж			
Упаковка	Бухты в стретч-пленке Полипропиленовые мешки с отрезками не менее 1,5 метра	Бухты в стретч-пленке	Бухты в стретч-пленке	Бухты в стретч-пленке
Гарантийный срок эксплуатации	6 месяцев со дня получения потребителем			

Таблица размеров и технических характеристик металлорукава:

Диаметр условного прохода, мм	Наименьший внутренний диаметр, мм	Наибольший наружный диаметр, мм	Наименьший эксплуатационный радиус при изгибе, мм	Разрывное усилие, не менее, Н
6	5,5	9,7	35	250
8	7,8	10,6	40	250
10	9,5	13,2	55	250
12	11,7	15,3	75	250
15	14,4	19,0	75	250
18	17,5	22,1	90	450
20	19,5	24,6	90	450
22	21,9	26,2	110	450
25	24,8	29,6	110	600
32	32,0	38,1	150	600
38	36,9	42,6	180	600
50	48,0	58,7	245	600

* Испытания проводятся по ГОСТ Р МЭК 61386.1-2014 (п. 10.2).



Р4-Ц (оцинкованная сталь) антивандальный. Без уплотнителя, без зонда, в бухте

Маркировка	Диаметр условного прохода, мм	Длина в упаковке, м ±2%	Артикул
Р4-ПР-Ц-18	18	50	PR04.0309
Р4-ПР-Ц-20	20	50	PR04.0310

Маркировка	Диаметр условного прохода, мм	Длина в упаковке, м ±2%	Артикул
Р4-ПР-Ц-22	22	50	PR04.0311
Р4-ПР-Ц-25	25	50	PR04.0312

Р4-Н (нержавеющая сталь) антивандальный. Без уплотнителя, без зонда, в бухте

Маркировка	Диаметр условного прохода, мм	Длина в упаковке, м ±2%	Артикул
Р4-ПР-Н-18	18	50	PR04.0429
Р4-ПР-Н-20	20	50	PR04.0430

Маркировка	Диаметр условного прохода, мм	Длина в упаковке, м ±2%	Артикул
Р4-ПР-Н-22	22	50	PR04.0431
Р4-ПР-Н-25	25	50	PR04.0432

Р3-Ц (оцинкованная сталь), УХЛ1. Без уплотнителя, в бухте

Маркировка	Диаметр условного прохода, мм	Длина в упаковке, м ±2%	Протяжка (зонд)	Артикул
Р3-ПР-Ц-10	10	100	–	PR.08100
Р3-ПР-Ц-12	12	100	–	PR.08120
Р3-ПР-Ц-15	15	100	–	PR.08150

Маркировка	Диаметр условного прохода, мм	Длина в упаковке, м ±2%	Протяжка (зонд)	Артикул
Р3-ПР-Ц-10-с/з	10	100	✓	PR04.0099
Р3-ПР-Ц-12-с/з	12	100	✓	PR04.0100
Р3-ПР-Ц-15-с/з	15	100	✓	PR04.0101

Р3-Ц (оцинкованная сталь), УЗ. Без уплотнителя, без зонда

Маркировка	Диаметр условного прохода, мм	Длина в упаковке, м ±2%	Упаковка	Артикул
Р3-ПР-Ц-6	6	100	бухта	PR.08060
Р3-ПР-Ц-8	8	100	бухта	PR.08080
Р3-Ц-6	6	100	мешок	PR.0306
Р3-Ц-8	8	100	мешок	PR.0308
Р3-Ц-10	10	100	мешок	PR.0310
Р3-Ц-12	12	100	мешок	PR.0312
Р3-Ц-15	15	100	мешок	PR.0315

Маркировка	Диаметр условного прохода, мм	Длина в упаковке, м ±2%	Упаковка	Артикул
Р3-Ц-18	18	50	мешок	PR.0318
Р3-Ц-20	20	50	мешок	PR.0320
Р3-Ц-22	22	50	мешок	PR.0322
Р3-Ц-25	25	50	мешок	PR.0325
Р3-Ц-32	32	25	мешок	PR.0332
Р3-Ц-38	38	25	мешок	PR.0338
Р3-Ц-50	50	15	мешок	PR.0350

Р3-ЦА (оцинкованная сталь), УЗ. С асбестовым уплотнителем, без зонда, в мешке

Маркировка	Диаметр условного прохода, мм	Длина в упаковке, м ±2%	Артикул
Р3-ЦА-10	10	100	PR.03102
Р3-ЦА-12	12	100	PR.03122
Р3-ЦА-15	15	100	PR.03152
Р3-ЦА-18	18	50	PR.03182
Р3-ЦА-20	20	50	PR.03202

Маркировка	Диаметр условного прохода, мм	Длина в упаковке, м ±2%	Артикул
Р3-ЦА-22	22	50	PR.03222
Р3-ЦА-25	25	50	PR.03252
Р3-ЦА-32	32	25	PR.03322
Р3-ЦА-38	38	25	PR.03382
Р3-ЦА-50	50	15	PR.03502

Р3-Н (нержавеющая сталь). Без уплотнителя, без зонда, в бухте

Маркировка	Диаметр условного прохода, мм	Длина в упаковке, м ±2%	Артикул
Р3-ПР-Н-6	06	100	PR.09064
Р3-ПР-Н-8	08	100	PR.09084
Р3-ПР-Н-10	10	100	PR.09104

Маркировка	Диаметр условного прохода, мм	Длина в упаковке, м ±2%	Артикул
Р3-ПР-Н-12	12	100	PR.09124
Р3-ПР-Н-15	15	100	PR.09154



Металлорукав в изоляции

Технические параметры металлорукавов

Технические условия	ТУ 25.99.29-002-52715257-2017
Типы по свойствам изоляции	«В ПВХ-НГ изоляции» (П-НГ) «Маслобензостойкий» (П-МБ-НГ) «Морозостойкий» (П-Мр-НГ) «Маслобензостойкий, морозостойкий» (П-МБМр-НГ) «Термостойкий» (П-Т-НГ)
Сопротивление сжатию*	не менее 750 Н
Ассортимент диаметров (мм)	8, 10, 12, 15, 18, 20, 22, 25, 32, 38, 50 (в зависимости от материала изготовления)
Степень защиты от воздействия окружающей среды по ГОСТ 14254-2015	IP66
Степень защиты от вредных механических воздействий по ГОСТ IEC 62262-2015	IK07
Ударная нагрузка по ГОСТ Р МЭК 61386.1 (п. 10.3) при температуре -10°C.	не менее 2 Дж
Электрическая прочность изоляции по ГОСТ Р МЭК 61386.22 (п. 11), ГОСТ Р МЭК 61386.1 (п. 11.3)	не менее 2000 В (50 Гц, в течение 15 мин.)
Сопротивление изоляции по ГОСТ Р МЭК 61386.22 (п. 11), ГОСТ Р МЭК 61386.1 (п. 11.3)	не менее 100 МОм (500 В, в течение 1 мин.)
Класс защиты от поражения электрическим током по ГОСТ 12.2.007.0	«0»
Материал	Ц — стальная оцинкованная лента, Н — стальная нержавеющая лента
Материал изоляции	Пластикат: ПВХ-НГ
Протяжка (зонд)	Полиамидный зонд или без зонда
Упаковка	Бухты в стретч-пленке
Гарантийный срок эксплуатации	6 месяцев со дня получения потребителем



* Испытания проводятся по ГОСТ Р МЭК 61386.1-2014 (п. 10.2).

Таблица эксплуатационных характеристик металлорукава в изоляции

Тип изделия	Климатическое исполнение	Температура эксплуатации, °С	Температура монтажа, °С	Горючесть	Маркировка
«В ПВХ-НГ изоляции»	У1	-40...+60	-30...+60	Не горит	П-НГ
«Морозостойкий»	УХЛ1	-70...+60	-55...+60	Не горит	П-Мр-НГ
«Маслобензостойкий»	УХЛ2	-50...+60	-30...+60	Не горит	П-МБ-НГ
«Маслобензостойкий, морозостойкий»	УХЛ1	-70...+60	-55...+60	Не горит	П-МБМр-НГ
«Термостойкий»	УХЛ3	-50...+105	-40...+105	Горит	П-Т

Таблица размеров и технических характеристик металлорукава в изоляции:

Диаметр условного прохода, мм	Наименьший внутренний диаметр, мм	Наибольший наружный диаметр, мм	Наименьший эксплуатационный радиус при изгибе, мм	Разрывное усилие, не менее, Н	Суммарная длина в упаковке, м ±2%*
8	7,8	11,6	60	450	100
10	9,5	13,9	85		100
12	10,9	15,9	117		100
15	13,9	18,9	130		100
18	16,9	21,9	130		50
20	18,7	24,1	130	750	50
22	20,7	26,0	170		50
25	23,7	30,8	170		50
32	30,4	38,0	325		25
38	36,4	44,0	325		25
50	48,0	58,7	325		15

РЗ-ЦП-Т-НГ (оцинкованная сталь, термостойкий, негорючий), без зонда
 Цвет: ● RAL 9005 (чёрный)

Маркировка	Диаметр условного прохода, мм	Длина в упаковке, м ±2%	Артикул
РЗ-ЦП-Т-НГ-08	08	100	PR04.0218
РЗ-ЦП-Т-НГ-10	10	100	PR04.0219
РЗ-ЦП-Т-НГ-12	12	100	PR04.0220
РЗ-ЦП-Т-НГ-15	15	100	PR04.0221
РЗ-ЦП-Т-НГ-18	18	50	PR04.0222
РЗ-ЦП-Т-НГ-20	20	50	PR04.0223

Маркировка	Диаметр условного прохода, мм	Длина в упаковке, м ±2%	Артикул
РЗ-ЦП-Т-НГ-22	22	50	PR04.0224
РЗ-ЦП-Т-НГ-25	25	50	PR04.0225
РЗ-ЦП-Т-НГ-32	32	25	PR04.0226
РЗ-ЦП-Т-НГ-38	38	25	PR04.0227
РЗ-ЦП-Т-НГ-50	50	15	PR04.0228

* Допускается соединение из двух частей. Длина составной части в бухте не менее 3 метров.



РЗ-ЦП-НГ (оцинкованная сталь, негорючий)

Маркировка	Диаметр условного прохода, мм	Цвет	Длина в упаковке, м ±2%	Протяжка (зонд)	Артикул
РЗ-ЦП-НГ-8	8	● чёрный	50	–	PR04.0272
РЗ-ЦП-НГ-8	8	● чёрный	100	–	PR.08084
РЗ-ЦП-НГ-8	8	● серый	100	–	PR04.0466
РЗ-ЦП-НГ-10	10	● чёрный	50	–	PR04.0275
РЗ-ЦП-НГ-10	10	● чёрный	100	–	PR.08104
РЗ-ЦП-НГ-10	10	● серый	100	–	PR04.0467
РЗ-ЦП-НГ-12	12	● чёрный	50	–	PR04.0278
РЗ-ЦП-НГ-12	12	● чёрный	100	–	PR.08124
РЗ-ЦП-НГ-12	12	● серый	100	–	PR04.0469
РЗ-ЦП-НГ-15	15	● чёрный	50	–	PR04.0282
РЗ-ЦП-НГ-15	15	● чёрный	100	–	PR.08154
РЗ-ЦП-НГ-15	15	● серый	100	–	PR04.0470
РЗ-ЦП-НГ-18	18	● чёрный	50	–	PR.08183
РЗ-ЦП-НГ-18	18	● серый	50	–	PR04.0471
РЗ-ЦП-НГ-20	20	● чёрный	50	–	PR.08203
РЗ-ЦП-НГ-20	20	● серый	50	–	PR04.0472
РЗ-ЦП-НГ-22	22	● чёрный	50	–	PR.08223
РЗ-ЦП-НГ-22	22	● серый	50	–	PR04.0473

Маркировка	Диаметр условного прохода, мм	Цвет	Длина в упаковке, м ±2%	Протяжка (зонд)	Артикул
РЗ-ЦП-НГ-25	25	● чёрный	50	–	PR.08253
РЗ-ЦП-НГ-25	25	● серый	50	–	PR04.0474
РЗ-ЦП-НГ-32	32	● чёрный	25	–	PR.08323
РЗ-ЦП-НГ-32	32	● серый	25	–	PR04.0475
РЗ-ЦП-НГ-38	38	● чёрный	25	–	PR.08383
РЗ-ЦП-НГ-38	38	● серый	25	–	PR04.0476
РЗ-ЦП-НГ-50	50	● чёрный	15	–	PR.08503
РЗ-ЦП-НГ-50	50	● серый	15	–	PR04.0477
РЗ-ЦП-НГ-10 с/з	10	● чёрный	100	✓	PR04.0113
РЗ-ЦП-НГ-12 с/з	12	● чёрный	100	✓	PR04.0114
РЗ-ЦП-НГ-15 с/з	15	● чёрный	100	✓	PR04.0115
РЗ-ЦП-НГ-18 с/з	18	● чёрный	50	✓	PR04.0116
РЗ-ЦП-НГ-20 с/з	20	● чёрный	50	✓	PR04.0117
РЗ-ЦП-НГ-22 с/з	22	● чёрный	50	✓	PR04.0118
РЗ-ЦП-НГ-25 с/з	25	● чёрный	50	✓	PR04.0119
РЗ-ЦП-НГ-32 с/з	32	● чёрный	25	✓	PR04.0494
РЗ-ЦП-НГ-38 с/з	38	● чёрный	25	✓	PR04.0495

РЗ-ЦП-МБМр-НГ (оцинкованная сталь, маслбензостойкий, морозостойкий, негорючий), без зонда. Цвет: ● RAL 9005 (чёрный)

Маркировка	Диаметр условного прохода, мм	Длина в упаковке, м ±2%	Артикул
РЗ-ЦП-МБМр-НГ-08	08	100	PR04.0134
РЗ-ЦП-МБМр-НГ-10	10	100	PR04.0135
РЗ-ЦП-МБМр-НГ-12	12	100	PR04.0136
РЗ-ЦП-МБМр-НГ-15	15	100	PR04.0137
РЗ-ЦП-МБМр-НГ-18	18	50	PR04.0138
РЗ-ЦП-МБМр-НГ-20	20	50	PR04.0139

Маркировка	Диаметр условного прохода, мм	Длина в упаковке, м ±2%	Артикул
РЗ-ЦП-МБМр-НГ-22	22	50	PR04.0140
РЗ-ЦП-МБМр-НГ-25	25	50	PR04.0141
РЗ-ЦП-МБМр-НГ-32	32	25	PR04.0142
РЗ-ЦП-МБМр-НГ-38	38	25	PR04.0143
РЗ-ЦП-МБМр-НГ-50	50	15	PR04.0144

РЗ-ЦП-Мр-НГ (оцинкованная сталь, морозостойкий, негорючий), без зонда. Цвет: ● RAL 9005 (чёрный)

Маркировка	Диаметр условного прохода, мм	Длина в упаковке, м ±2%	Артикул
РЗ-ЦП-Мр-НГ-8	8	50	PR04.0290
РЗ-ЦП-Мр-НГ-8	8	100	PR04.0162
РЗ-ЦП-Мр-НГ-10	10	20	PR04.0291
РЗ-ЦП-Мр-НГ-10	10	50	PR04.0292
РЗ-ЦП-Мр-НГ-10	10	100	PR04.0163
РЗ-ЦП-Мр-НГ-12	12	10	PR04.0293
РЗ-ЦП-Мр-НГ-12	12	20	PR04.0294
РЗ-ЦП-Мр-НГ-12	12	50	PR04.0295

Маркировка	Диаметр условного прохода, мм	Длина в упаковке, м ±2%	Артикул
РЗ-ЦП-Мр-НГ-12	12	100	PR04.0164
РЗ-ЦП-Мр-НГ-15	15	10	PR04.0296
РЗ-ЦП-Мр-НГ-15	15	20	PR04.0297
РЗ-ЦП-Мр-НГ-15	15	50	PR04.0298
РЗ-ЦП-Мр-НГ-15	15	100	PR04.0165
РЗ-ЦП-Мр-НГ-18	18	10	PR04.0299
РЗ-ЦП-Мр-НГ-18	18	20	PR04.0300
РЗ-ЦП-Мр-НГ-18	18	50	PR04.0166

Маркировка	Диаметр условного прохода, мм	Длина в упаковке, м ±2%	Артикул
P3-ЦП-Мр-НГ-20	20	10	PR04.0301
P3-ЦП-Мр-НГ-20	20	20	PR04.0302
P3-ЦП-Мр-НГ-20	20	50	PR04.0167
P3-ЦП-Мр-НГ-22	22	10	PR04.0303
P3-ЦП-Мр-НГ-22	22	20	PR04.0304
P3-ЦП-Мр-НГ-22	22	50	PR04.0168

Маркировка	Диаметр условного прохода, мм	Длина в упаковке, м ±2%	Артикул
P3-ЦП-Мр-НГ-25	25	10	PR04.0307
P3-ЦП-Мр-НГ-25	25	20	PR04.0305
P3-ЦП-Мр-НГ-25	25	50	PR04.0169
P3-ЦП-Мр-НГ-32	32	25	PR04.0170
P3-ЦП-Мр-НГ-38	38	25	PR04.0171
P3-ЦП-Мр-НГ-50	50	15	PR04.0172

P3-ЦП-Мр-НГ (оцинкованная сталь, морозостойкий, негорючий), с зондом
Цвет: ● RAL 9005 (чёрный)

Маркировка	Диаметр условного прохода, мм	Длина в упаковке, м ±2%	Артикул
P3-ЦП-Мр-НГ-10 с/з	10	100	PR04.0502
P3-ЦП-Мр-НГ-12 с/з	12	100	PR04.0503
P3-ЦП-Мр-НГ-15 с/з	15	100	PR04.0504
P3-ЦП-Мр-НГ-18 с/з	18	50	PR04.0505
P3-ЦП-Мр-НГ-20 с/з	20	50	PR04.0506

Маркировка	Диаметр условного прохода, мм	Длина в упаковке, м ±2%	Артикул
P3-ЦП-Мр-НГ-22 с/з	22	50	PR04.0507
P3-ЦП-Мр-НГ-25 с/з	25	50	PR04.0508
P3-ЦП-Мр-НГ-32 с/з	32	25	PR04.0509
P3-ЦП-Мр-НГ-38 с/з	38	25	PR04.0510

P3-НП-НГ (нержавеющая сталь, негорючий), без зонда
Цвет: ● RAL 9005 (чёрный)

Маркировка	Диаметр условного прохода, мм	Длина в упаковке, м ±2%	Артикул
P3-НП-НГ-15	15	100	PR04.0444
P3-НП-НГ-20	20	50	PR04.0446
P3-НП-НГ-25	25	50	PR04.0448

P3-НП-МБМр-НГ (нержавеющая сталь, маслобензостойкий, морозостойкий, негорючий), без зонда. Цвет: ● RAL 9005 (чёрный)

Маркировка	Диаметр условного прохода, мм	Длина в упаковке, м ±2%	Артикул
P3-НП-МБМр-НГ-8	8	100	PR04.0457
P3-НП-МБМр-НГ-10	10	100	PR04.0458
P3-НП-МБМр-НГ-12	12	100	PR04.0459
P3-НП-МБМр-НГ-15	15	100	PR04.0460
P3-НП-МБМр-НГ-18	18	50	PR04.0461
P3-НП-МБМр-НГ-20	20	50	PR04.0462
P3-НП-МБМр-НГ-22	22	50	PR04.0463
P3-НП-МБМр-НГ-25	25	50	PR04.0464



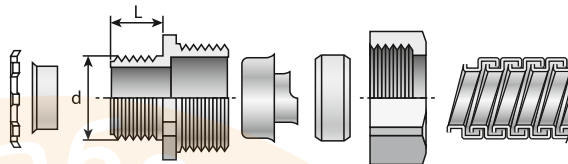
Аксессуары для металлорукава (муфты, скобы)

Муфта вводная для металлорукава ВМ (РКН)

Для ввода металлорукава
в корпус щитового оборудования
Материал: цинковый сплав

IP54

Степень защиты



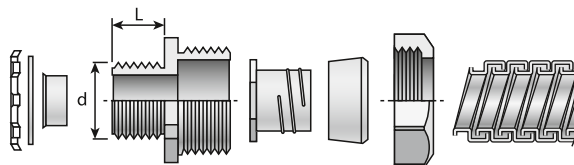
Наименование	Размеры, мм		Диаметр условного прохода металлорукава, мм	Гайка под ключ	Артикул
	d	L			
ВМ-10	15,8	10	10	газовый	PR08.2992
				рожковый	PR08.3774
ВМ-12	20,7	10	12	газовый	PR08.2993
				рожковый	PR08.3775
ВМ-15	20,7	12	15	газовый	PR08.2994
				рожковый	PR08.3776
ВМ-20	26,4	12	20	газовый	PR08.2996
				рожковый	PR08.3777
ВМ-25	33	14	25	газовый	PR08.2997
				рожковый	PR08.3778
ВМ-32	41,7	16	32	газовый	PR08.2998
				рожковый	PR08.3779
ВМ-38	47,3	18	38	газовый	PR08.2999
				рожковый	PR08.3780
ВМ-50	59	18	50	газовый	PR08.3000
				рожковый	PR08.3781
ВМ-60	74,6	22	60	газовый	PR08.3001
				рожковый	PR08.3782
ВМ-75	87,8	22	75	газовый	PR08.3002
				рожковый	PR08.3783
ВМ-100	112,5	28	100	газовый	PR08.3003
				рожковый	PR08.3784

Муфта вводная для металлорукава усиленная ВМУ

Для ввода герметичного металлорукава в изоляции в распределительные щиты, установочные коробки, промышленное оборудование
Материал: цинковый сплав

IP68

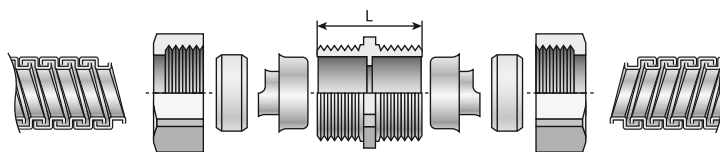
Степень защиты



Наименование	Размеры, мм		Диаметр условного прохода металлорукава, мм	Артикул
	d	L		
ВМУ-15	20,4	12	15	PR08.3813
ВМУ-20	25,8	12	20	PR08.3814
ВМУ-25	32,5	14,5	25	PR08.3815
ВМУ-32	40,8	16	32	PR08.3816
ВМУ-50	59	16	50	PR08.3817

Муфта соединительная: металлорукав-металлорукав СММ (МСМ)

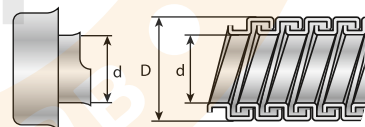
Для соединения двух отрезков
металлорукава
Материал: цинковый сплав



Наименование	Размер L, мм	Диаметр условного прохода металлорукава, мм	Гайка под ключ	Артикул
СММ-15	22	15	газовый	PR08.2970
			рожковый	PR08.3795
СММ-20	26	20	газовый	PR08.2971
			рожковый	PR08.3796
СММ-25	30	25	газовый	PR08.2972
			рожковый	PR08.3797
СММ-32	32	32	газовый	PR08.2973
			рожковый	PR08.3798
СММ-38	32	38	газовый	PR08.2974
			рожковый	PR08.3799
СММ-50	37	50	газовый	PR08.2975
			рожковый	PR08.3800

Оконцеватель защитный для металлорукава ОЗМ

Для оконцевания металлорукавов и защиты изоляции
кабелей и проводов при их протяжке
Материал: оцинкованная сталь



Наименование	Диаметр условного прохода металлорукава, мм	Артикул
ОЗМ-10	10	PR08.3021
ОЗМ-12	12	PR08.3022
ОЗМ-15	15	PR08.3023
ОЗМ-20	20	PR08.3025
ОЗМ-25	25	PR08.3026
ОЗМ-32	32	PR08.3027
ОЗМ-38	38	PR08.3028
ОЗМ-50	50	PR08.3029



Кольцо заземления



Типоразмер	Количество в упаковке	Артикул
M16x1,5	1 шт.	PR08.3863
M20x1,5	1 шт.	PR08.3864
M25x1,5	1 шт.	PR08.3865
M32x1,5	1 шт.	PR08.3866
M40x1,5	1 шт.	PR08.3867
M50x1,5	1 шт.	PR08.3868
M63x1,5	1 шт.	PR08.3869

Муфта заземления термоусаживаемая для металлорукава в изоляции

Применяется при использовании металлорукава в ПВХ-изоляции и невозможностью установить заземляющее устройство на вводную муфту ВМ или ВМУ, для сохранения степени защиты IP.

Комплект:

- Манжета изолирующая термоусаживаемая — 1 шт;
- Пружина постоянного давления — 1 шт;
- Провод заземления 6 мм² - 500 с наконечником М4 — 1 шт;
- Термопластиковый клей — 5 г.



Типоразмер	Количество в упаковке	Артикул
Ø 7-18 мм	1 шт.	PR08.3870
Ø 15-25 мм	1 шт.	PR08.3871
Ø 25-33 мм	1 шт.	PR08.3872



Хомут заземления

Применяется при отсутствии возможности установки заземляющего устройства на вводную муфту ВМ или ВМУ.



из нержавеющей стали

Типоразмер	Количество в упаковке	Артикул
5-25	1 шт.	PR08.3873
5-48	1 шт.	PR08.3874
16-115	1 шт.	PR08.3875



из оцинкованной стали

Типоразмер	Количество в упаковке	Артикул
8-17,5	1 шт.	PR08.3876
17,5-48	1 шт.	PR08.3877
17,5-114	1 шт.	PR08.3878

Комплекты для крепежа ОКЛ

Крепежные комплекты для монтажа ОКЛ — это решение для надежного и удобного монтажа систем пожарной безопасности на базе огнестойких кабельных линий, которое отвечает всем нормативным требованиям. Продуманная комплектация гарантирует собираемость элементов крепления между собой.

	Тип скобы	Типоразмер крепежных элементов	Количество в упаковке, шт.	Артикул
С использованием анкер-клина и скобы (для бетонных поверхностей)				
	СМО 16-17	анкер-клин 6x40	100	PR08.5022
	СМО 19-20		100	PR08.5023
	СМО 21-22		100	PR08.5024
	СМО 25-26		100	PR08.5025
С использованием винта, заклепки и скобы (для поверхностей из сэндвич-панелей)				
	СМД 16-17	винт М4х12, заклепка резьбовая М4х0,7х11,6	100	PR08.5030
	СМД 19-20		100	PR08.5031
	СМД 21-22		100	PR08.5032
	СМД 25-26		100	PR08.5033
	СМО 16-17		100	PR08.5026
	СМО 19-20		100	PR08.5027
	СМО 21-22		100	PR08.5028
	СМО 25-26		100	PR08.5029
С использованием дюбеля Молли и скобы (для поверхностей из ГКЛ и ГВЛ)				
	СМД 16-17	дюбель Молли М4х32	100	PR08.5010
	СМД 19-20		100	PR08.5011
	СМД 21-22		100	PR08.5012
	СМД 25-26		100	PR08.5013
	СМО 16-17		100	PR08.5006
	СМО 19-20		100	PR08.5007
	СМО 21-22		100	PR08.5008
	СМО 25-26		100	PR08.5009
	СМД 16-17	дюбель Молли М4х54	100	PR08.5018
	СМД 19-20		100	PR08.5019
	СМД 21-22		100	PR08.5020
	СМД 25-26		100	PR08.5021
	СМО 16-17		100	PR08.5014
	СМО 19-20		100	PR08.5015
	СМО 21-22		100	PR08.5016
	СМО 25-26		100	PR08.5017
С использованием самореза, дюбеля и скобы СМД (для бетонных поверхностей)				
	СМД 10-11	саморез 4,2х32, дюбель металлический 5х30	100	PR08.4999
	СМД 12-13		100	PR08.5000
	СМД 14-15		100	PR08.5001
	СМД 16-17		100	PR08.5002
	СМД 19-20		100	PR08.5003
	СМД 21-22		100	PR08.5004
	СМД 25-26		100	PR08.5005
	СМО 10-11		100	PR08.4992
	СМО 12-13		100	PR08.4993
	СМО 14-15		100	PR08.4994
	СМО 16-17		100	PR08.4995
	СМО 19-20		100	PR08.4996
	СМО 21-22		100	PR08.4997
	СМО 25-26		100	PR08.4998



	Типоразмер	Типоразмер крепежных элементов	Количество в упаковке, шт.	Артикул
С использованием винта, заклепки и хомута FR ПР (для поверхностей из сэндвич-панелей)				
	25	винт М4х12, заклепка резьбовая М4х0,7х11,6	100	PR08.5203
	40		100	PR08.5204
	60	винт М5х16, заклепка резьбовая М5х0,8х13	100	PR08.5205
С использованием дюбеля Молли и хомута FR ПР (для поверхностей из ГКЛ и ГВЛ)				
	25	дюбель Молли М4х32	100	PR08.5206
	40		100	PR08.5207
	25	дюбель Молли М4х54	100	PR08.5208
	40		100	PR08.5209
	60	дюбель Молли М5х37	100	PR08.5210
	60	дюбель Молли М5х52	100	PR08.5211
60	дюбель Молли М5х65	100	PR08.5212	
С использованием самореза, дюбеля и хомута FR ПР (для бетонных поверхностей)				
	25	саморез 4,2х32, дюбель металлический 5х30	100	PR08.5200
	40		100	PR08.5201
	60	саморез 4,8х32, дюбель металлический 6х32	100	PR08.5202

Гвозди для прямого монтажа

Гвозди для прямого монтажа «Промрукав» применяются для крепления различных изделий при помощи монтажного пистолета практически к любым несущим поверхностям. Благодаря особенностям конструктива и материалу изготовления гвоздей, возможен монтаж изделий не только к бетонным поверхностям различной прочности, но и к кирпичным стенам, или металлическим поверхностям толщиной до 5 мм включительно.





Преимущества:

- Кованые гвозди имеют «пулевидную» форму у основания, что позволяет им с лёгкостью пробивать различные поверхности крепления;
- Усиленные гвозди изготавливаются с уменьшенным диаметром у основания (с 3,0 до 2,7 мм), что обеспечивает более деликатный монтаж изделий к поверхностям крепления;
- Гвозди для прямого монтажа «Промрукав» имеют коррозионностойкое защитное покрытие, которое увеличивает их срок эксплуатации;
- Гвозди по бетону подходят для работы с большинством популярных монтажных газовых пистолетов.









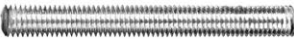

Тип изделия	Длина, мм	Количество в упаковке, шт.	Артикул
кованые	3х16	1000	PR08.5804
	3х19	1000	PR08.5806
	3х22	1000	PR08.5808
усиленные	3х16	1000	PR08.5805
	3х19	1000	PR08.5807
	3х22	1000	PR08.5809
	3х25	1000	PR08.5810
	3х27	1000	PR08.5811
	3х32	1000	PR08.5812
	3х38	1000	PR08.5813

Крепежные элементы





Внешний вид	Наименование	Типоразмер	Количество в упаковке	Артикул
	Крепёж-скоба однолапковая (СМО)	СМО 8-9	100 шт.	PR08.2529
		СМО 10-11	100 шт.	PR08.2530
		СМО 12-13	100 шт.	PR08.2531
		СМО 14-15	100 шт.	PR08.2532
		СМО 16-17	100 шт.	PR08.2533
		СМО 19-20	100 шт.	PR08.2534
		СМО 21-22	100 шт.	PR08.2535
		СМО 25-26	100 шт.	PR08.2536
		СМО 31-32	50 шт.	PR08.2537
		СМО 38-40	50 шт.	PR08.2538
		СМО 48-50	50 шт.	PR08.2539
		СМО 60-63	50 шт.	PR08.2540
			Крепёж-скоба двухлапковая (СМД)	СМД 8-9
СМД 10-11	100 шт.			PR08.2543
СМД 12-13	100 шт.			PR08.2544
СМД 14-15	100 шт.			PR08.2545
СМД 16-17	100 шт.			PR08.2546
СМД 19-20	100 шт.			PR08.2547
СМД 21-22	100 шт.			PR08.2548
СМД 25-26	100 шт.			PR08.2549
СМД 31-32	50 шт.			PR08.2550
СМД 38-40	50 шт.			PR08.2551
СМД 48-50	50 шт.			PR08.2552
СМД 60-63	50 шт.			PR08.2553
СМД 63-65	50 шт.			PR08.2662
	Крепёж-скоба с круглым отверстием Ø 6,5 мм для анкер-клина	СМО 16-17	100 шт.	PR08.3742
		СМО 19-20	100 шт.	PR08.3743
		СМО 21-22	100 шт.	PR08.3744
		СМО 25-26	100 шт.	PR08.4860
	Крепёж-скоба однолапковая (СМО) без отверстий для газового монтажного пистолета	СМО 16-17	100 шт.	PR08.2753
		СМО 19-20	100 шт.	PR08.2754
		СМО 21-22	100 шт.	PR08.2755
		СМО 25-26	100 шт.	PR08.2756
		СМО 31-32	50 шт.	PR08.2795
	Крепёж-скоба двухлапковая (СМД) без отверстий для газового монтажного пистолета	СМД 16-17	100 шт.	PR08.3640
		СМД 19-20	100 шт.	PR08.3641



Внешний вид	Наименование	Типоразмер	Количество в упаковке	Артикул
	Хомут FR ПР подробная информация на стр. 15	FR ПР-25	100 шт.	PR08.3659
			1000 шт.	PR08.11915
			5000 шт.	PR08.11914
		FR ПР-40	100 шт.	PR08.3660
		FR ПР-60	100 шт.	PR08.3828
	Лента монтажная FR ПР для прямого монтажа	0,7x20	25 м	PR08.3478
		0,7x20	50 м	PR08.4010
	Анкер-клин	M6x40	100 шт.	PR08.3661
		M6x60	200 шт.	PR08.3651
	Анкер забивной стальной оцинкованный (цанга)	M6 8x25	100 шт.	PR08.2340
		M8 10x30	100 шт.	PR08.2341
		M10 12x40	100 шт.	PR08.2342
		M12 16x50	50 шт.	PR08.2343
		M16 20x65	25 шт.	PR08.6811
	Винт с полуцилиндрической головкой DIN 967	M4x12	100 шт.	PR08.4990
		M4x12	1000 шт.	PR08.3734
		M5x16	400 шт.	PR08.3539
		M6x20	500 шт.	PR08.4826
		M6x20	1000 шт.	PR08.3547
		M6x20	3000 шт.	PR08.4073
	Гайка с насечкой, препятствующей откручиванию, оцинкованная DIN 6923	M6	100 шт.	PR08.2366
		M8	100 шт.	PR08.2367
		M10	100 шт.	PR08.2368
		M12	100 шт.	PR08.3887
		M16	100 шт.	PR08.3888
	Гайка соединительная оцинкованная DIN 6334	M6	100 шт.	PR08.2369
	Дюбель металлический универсальный	5x30	100 шт.	PR08.3481
		5x30	500 шт.	PR08.3633
		6x32	100 шт.	PR08.3754
		6x32	400 шт.	PR08.3650
		8x38	100 шт.	PR08.3499
		8x38	200 шт.	PR08.4798
	Дюбель Молли	M4x32	100 шт.	PR08.3836
		M4x32	250 шт.	PR08.5035
		M4x54	100 шт.	PR08.3839
		M5x37	100 шт.	PR08.3840
		M5x52	50 шт.	PR08.3841
		M5x65	100 шт.	PR08.3842
		M6x37	50 шт.	PR08.3843
		M6x52	100 шт.	PR08.3844
M6x65	100 шт.	PR08.3845		

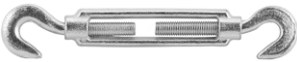



Внешний вид	Наименование	Типоразмер	Количество в упаковке	Артикул
	Заклепка резьбовая, стальная оцинкованная цилиндр	M4x0,7x11,6	100 шт.	PR08.4989
		M4x0,7x11,6	1000 шт.	PR08.3485
		M4x0,7x11,6	2000 шт.	PR08.3523
		M5x0,8x13,0	1000 шт.	PR08.4260
		M5x0,8x13,0	1500 шт.	PR08.3524
		M6x1,0x16,0	500 шт.	PR08.3758
		M6x1,0x16,0	1000 шт.	PR08.3525
		M8x1,5x17,5	500 шт.	PR08.3678
	Саморез с прессшайбой, острый, цинк	4,2x32	100 шт.	PR08.3626
		4,2x32	200 шт.	PR08.3647
		4,2x32	500 шт.	PR08.3649
		4,2x38	500 шт.	PR08.3627
	Саморез по металлу со сверлом, с прессшайбой, оцинкованный	4,2x25	250 шт.	PR08.2393
		4,2x25	1000 шт.	PR08.3601
	Саморез DIN 7981	4,8x32	100 шт.	PR08.3956
		5,5x38	500 шт.	PR08.3957
	Саморез острый, редкий шаг	3,5x45	500 шт.	PR08.3586
		3,5x55	500 шт.	PR08.3588
		4,8x90	2000 шт.	PR08.3592
	Шайба стальная увеличенная DIN 9021	M6	100 шт.	PR08.2377
		M8	100 шт.	PR08.2378
		M10	100 шт.	PR08.2379
		M12	100 шт.	PR08.3927
		M16	100 шт.	PR08.3928
	Шпилька оцинкованная DIN 975/976	M6x1000	1 шт.	PR08.2385
		M6x2000	1 шт.	PR08.2434
		M8x1000	1 шт.	PR08.2386
		M8x2000	1 шт.	PR08.2387
		M10x1000	1 шт.	PR08.2388
		M10x2000	1 шт.	PR08.2389
		M12x1000	1 шт.	PR08.2390
		M12x2000	1 шт.	PR08.2391
		M16x1000	1 шт.	PR08.3958
		M16x2000	1 шт.	PR08.3959
	Саморез-шпилька	8x60	200 шт.	PR08.3571
		8x100	100 шт.	PR08.3564
		8x120	50 шт.	PR08.3565
		8x140	100 шт.	PR08.3566
		8x160	100 шт.	PR08.3567
		8x200	50 шт.	PR08.3568
		8x220	50 шт.	PR08.3569
		8x240	50 шт.	PR08.3570



Внешний вид	Наименование	Типоразмер	Количество в упаковке	Артикул		
	Стяжки кабельные стальные СКС (316)	7,9x150	100 шт.	PR08.3968		
		7,9x200	100 шт.	PR08.3969		
		7,9x250	100 шт.	PR08.3970		
		7,9x300	100 шт.	PR08.3971		
		7,9x350	100 шт.	PR08.3972		
		7,9x400	100 шт.	PR08.3973		
		7,9x500	100 шт.	PR08.3974		
		7,9x600	100 шт.	PR08.3975		
		7,9x800	100 шт.	PR08.3976		
		7,9x1000	100 шт.	PR08.3967		
	Стяжки кабельные стальные СКС (316)	12x200	50 шт.	PR08.4892		
		12x300	50 шт.	PR08.4893		
		12x400	50 шт.	PR08.4894		
		12x500	50 шт.	PR08.4895		
		12x600	50 шт.	PR08.4896		
		12x800	50 шт.	PR08.4897		
		12x1000	50 шт.	PR08.4898		
		7,9x400	100 шт.	PR08.3978		
7,9x600	100 шт.	PR08.3979				
	Стяжки кабельные стальные СКС-2 (316)	7,9x800	100 шт.	PR08.3980		
		7,9x1000	100 шт.	PR08.3977		
		12x500	50 шт.	PR08.4920		
		12x600	50 шт.	PR08.4921		
		12x800	50 шт.	PR08.4922		
		12x1000	50 шт.	PR08.4923		
		12x1200	50 шт.	PR08.4924		
		12x1400	50 шт.	PR08.4925		
			Анкерный болт с кольцом	M6 8x45	30 шт.	PR08.4797
				M6 8x45	100 шт.	PR08.3939
M6 8x60	100 шт.			PR08.3940		
M8 10x60	50 шт.			PR08.3941		
M8 10x80	50 шт.			PR08.3942		
M10 12x70	30 шт.			PR08.3943		
M10 12x100	25 шт.			PR08.3944		
M12 16x80	20 шт.			PR08.3945		
M12 16x110	100 шт.			PR08.3946		

Внешний вид	Наименование	Типоразмер	Количество в упаковке	Артикул
	Анкерный болт с крюком	M6 8x45	100 шт.	PR08.3931
		M6 8x60	100 шт.	PR08.3932
		M8 10x60	50 шт.	PR08.3933
		M8 10x80	50 шт.	PR08.3934
		M10 12x70	25 шт.	PR08.3935
		M10 12x100	25 шт.	PR08.3936
		M12 16x80	15 шт.	PR08.3937
		M12 16x110	15 шт.	PR08.3938
	Зажим для троса двойной Duplex	Ø 4 мм	100 шт.	PR08.3889
		Ø 5 мм	100 шт.	PR08.3890
		Ø 6 мм	50 шт.	PR08.3891
	Зажим троса одинарный Simplex	Ø 4 мм	100 шт.	PR08.4028
		Ø 5 мм	100 шт.	PR08.4029
	Зажим троса одинарный «слоник»	Ø 4 мм	100 шт.	PR08.3892
		Ø 5 мм	100 шт.	PR08.3893
		Ø 6 мм	100 шт.	PR08.3894
	Коуш	4 мм	100 шт.	PR08.3895
		5 мм	100 шт.	PR08.3896
		6 мм	100 шт.	PR08.3897
	Рым-болт DIN 580	M6	50 шт.	PR08.3898
		M8	50 шт.	PR08.3899
		M10	50 шт.	PR08.3900
		M12	20 шт.	PR08.3901
		M16	20 шт.	PR08.3902
	Рым-гайка DIN 582	M6	50 шт.	PR08.3903
		M8	50 шт.	PR08.3904
		M10	50 шт.	PR08.3905
		M12	20 шт.	PR08.3906
		M16	20 шт.	PR08.3907
	Талреп кольцо-кольцо DIN 1480 тип B	M6	60 шт.	PR08.3908
		M8	50 шт.	PR08.3909
		M10	50 шт.	PR08.3910
		M12	50 шт.	PR08.3911
		M16	25 шт.	PR08.3912
	Талреп крюк-кольцо DIN 1480 тип A	M6	50 шт.	PR08.3913
		M8	50 шт.	PR08.3914
		M10	50 шт.	PR08.3915
		M12	50 шт.	PR08.3916
		M16	25 шт.	PR08.3917



Внешний вид	Наименование	Типоразмер	Количество в упаковке	Артикул
	Талреп крюк-крюк DIN 1480 тип С	M6	50 шт.	PR08.3918
		M8	50 шт.	PR08.3919
		M10	20 шт.	PR08.3921
		M12	40 шт.	PR08.3922
		M16	25 шт.	PR08.3923
	Трос стальной DIN 3055	Ø 4 мм	200 м	PR08.3825
		Ø 5 мм	100 м	PR08.3925
		Ø 6 мм	100 м	PR08.3926
	Хомут трубный (M8)	1/4" (11-15 мм)	600 шт.	PR08.3962
		3/8" (16-20 мм)	500 шт.	PR08.3966
		1/2" (20-24 мм)	250 шт.	PR08.5688
			350 шт.	PR08.3801
		3/4" (25-28 мм)	1 шт.	PR08.3965
		1" (32-35 мм)	250 шт.	PR08.3963
		1 1/4" (39-46 мм)	150 шт.	PR08.3961
		1 1/2" (48-53 мм)	130 шт.	PR08.3960
2" (59-66 мм)	100 шт.	PR08.3964		
	Траверса монтажная* (С-образный профиль, 1,5 мм)	30x20x3000 мм	1 шт.	PR16.1159
	Траверса монтажная** (С-образный профиль, 2,0 мм)	30x20x3000 мм	1 шт.	PR16.1145

* Траверса монтажная толщиной 1,5 мм предназначена для монтажа труб

** Траверса монтажная толщиной 2,0 мм предназначена для обвязок колонн, металлоконструкций при монтаже КНС по стальному канату (тросу)



Введение

Настоящая инструкция по монтажу устанавливает правила проектирования, монтажа и варианты исполнения огнестойких кабельных линий ПРОМРУКАВ (далее ОКЛ Промрукав).

Настоящая инструкция распространяется на технологический процесс монтажа и эксплуатацию ОКЛ Промрукав для систем противопожарной защиты, оповещения и управления эвакуацией людей при пожаре, аварийного освещения на путях эвакуации, аварийной вентиляции и противодымной защиты, автоматического пожаротушения, внутреннего противопожарного водопровода, лифтов для транспортировки подразделений пожарной охраны, а также в других системах, где важно сохранять работоспособность в условиях пожара в течение времени, необходимого для своевременной эвакуации людей в безопасную зону.

Выбор огнестойкого кабеля, используемого в составе ОКЛ Промрукав должен выполняться согласно действующих требований пожарной безопасности и области применения (ГОСТ 31565-2012).

Настоящий документ является обязательным руководством при проектировании, монтажных работах и надзорном контроле.

Изготовитель не несет ответственности за любые последствия, возникшие вследствие небрежной или неправильной установки ОКЛ Промрукав, пренебрежения правилами безопасности при эксплуатации электроустановок.

Монтаж и эксплуатация должны выполняться в соответствии с требованиями настоящей инструкции и действующих нормативных документов.

Производитель гарантирует сохранение времени работоспособности ОКЛ в условиях пожара при соблюдении требований, изложенных в инструкции по монтажу.

Данная инструкция является универсальной и рассматриваемые технические решения имеются не во всех сертификатах ОКЛ Промрукав.

Перед проектированием и монтажом необходимо проверить наличие планируемого решения в сертификате ОКЛ Промрукав или в каталоге ОКЛ Промрукав.

1. Общие положения

Данная инструкция является универсальной и рассматриваемые технические решения имеются не во всех сертификатах ОКЛ Промрукав. Перед проектированием и монтажом необходимо проверить наличие в сертификате ОКЛ Промрукав или в каталоге ОКЛ Промрукав планируемого решения.

Производитель имеет право вносить изменения в рассматриваемые решения и состав линий ОКЛ Промрукав. Проверьте актуальную версию инструкции на сайте: www.promrukav.ru

1.1. Нормативные документы

1. Федеральный закон «Технический регламент о требованиях пожарной безопасности» от 22.07.2008 N 123-ФЗ
2. СП 3.13130.2009 Системы противопожарной защиты. Система оповещения и управления эвакуацией людей при пожаре. Требования пожарной безопасности
3. СП 6.13130.2021 Системы противопожарной защиты. Электроустановки низковольтные. Требования пожарной безопасности
4. СП 31-110-2003 Проектирование и монтаж электроустановок жилых и общественных зданий
5. СП 76.13330.2016 Электротехнические устройства. Актуализированная редакция СНиП 3.05.06-85
6. СП 484.1311500.2020 Системы противопожарной защиты. Системы пожарной сигнализации и автоматизация систем противопожарной защиты. Нормы и правила проектирования
7. СП 485.1311500.2020 Системы противопожарной защиты. Установки пожаротушения автоматические. Нормы и правила проектирования
8. СП 486.1311500.2020 Системы противопожарной защиты. Перечень зданий, сооружений, помещений и оборудования, подлежащих защите автоматическими установками пожаротушения и системами пожарной сигнализации. Требования пожарной безопасности
9. ГОСТ 31565-2012 Кабельные изделия. Требования пожарной безопасности
10. ГОСТ 23587-96 Монтаж электрический радиоэлектронной аппаратуры и приборов. Технические требования к разделке монтажных проводов и креплению жил
11. ГОСТ Р 50571.5.52-2011/МЭК 60364-5-52:2009 Электроустановки низковольтные. Часть 5-52. Выбор и монтаж электрооборудования. Электропроводки (с Поправкой)
12. ГОСТ Р 53316-2021 Электропроводки. Сохранение работоспособности в условиях стандартного температурного режима пожара. Методы испытаний
13. Правила устройства электроустановок (ПУЭ) (Издание седьмое)

1.2. Термины и определения

Необходимое время эвакуации: время с момента возникновения пожара, в течение которого люди должны эвакуироваться в безопасную зону без причинения вреда жизни и здоровью людей в результате воздействия опасных факторов пожара. [1, ст. 2, п. 14].

Соединительные линии: проводные и непроводные линии связи, обеспечивающие соединение между средствами пожарной автоматики. [2, п. 2.6].

Линия связи: проводная, радиоканальная, оптическая или иная линия, расположенная вне корпусов технических средств пожарной автоматики, обеспечивающая взаимодействие и обмен информацией между компонентами системы пожарной автоматики и другими системами, исполнительными устройствами и их электропитание, если применимо. [6, п. 3.20].

Система пожарной автоматики: совокупность взаимодействующих систем пожарной сигнализации, передачи извещений о пожаре, оповещения и управления эвакуацией людей, противодымной вентиляции, установок автоматического пожаротушения и иного оборудования автоматической противопожарной защиты, предназначенных для обеспечения пожарной безопасности объекта. [6, п. 3.25].

Система пожарной сигнализации: совокупность взаимодействующих технических средств, предназначенных для обнаружения пожара, формирования, сбора, обработки, регистрации и выдачи в заданном виде сигналов о пожаре, режимах работы системы, другой информации и выдачи (при необходимости) иницирующих сигналов на управление техническими средствами противопожарной защиты, технологическим, электротехническим и другим оборудованием. [6, п. 3.26].

Короб: закрытая полая конструкция прямоугольного или другого сечения, предназначенная для прокладки в ней проводов и кабелей. Короб должен служить защитой от механических повреждений проложенных в нем проводов и кабелей.

Короба могут быть глухими или с открываемыми крышками, со сплошными или перфорированными стенками и крышками. Глухие короба должны иметь только сплошные стенки со всех сторон и не иметь крышек.

Короба могут применяться в помещениях и наружных установках. [13, п. 2.1.10].

Электропроводка: совокупность одного или более изолированных проводов, кабелей или шин и частей для их прокладки, крепления и, при необходимости, механической защиты. [12, п. 3.1].

Проводные линии связи: линии, обеспечивающие взаимодействие и обмен информацией между компонентами системы пожарной автоматики и других систем, которые должны сохранять

работоспособность при стандартном температурном режиме пожара. [12, п. 3.2].

Сохранение работоспособности: способность проводных линий связи и электропроводок (шинопроводов) продолжать выполнять заданные функции при воздействии пожара в течение заданного периода времени. [12, п. 3.4].

Система кабельных лотков: совокупность опорных конструкций, предназначенная для прокладки кабелей, состоящая из секций кабельных лотков и иных компонентов системы в соответствии с ГОСТ Р 52868. [12, п. 3.5].

Соединительная коробка: коробка, позволяющая выполнять соединения проводников в соответствии с ГОСТ Р 50827.3 (МЭК 60670-22:2003). [12, п. 3.7].

Открытая электропроводка: Электропроводка (в том числе проводные линии связи и шинопроводы), проложенная по поверхности стен, потолков, по фермам и другим строительным элементам зданий и сооружений, по опорам и т.п. [12, п. 3.8].

Кабельное изделие: изделие (кабель, провод, шнур), предназначенное для передачи по нему электрической энергии, электрических и оптических сигналов информации или служащее для изготовления обмоток электрических устройств, отличающееся гибкостью. [9, п. 3.1].

Одиночная прокладка: одиночный кабель или ряд кабелей, расстояние по воздуху в свету от которых до ближайшего кабеля превышает 300 мм. [9, п. 3.4].

Групповая прокладка: ряд кабелей с расстоянием по воздуху в свету между ними не более 300 мм. [9, п. 3.5].

Открытая электропроводка: проложенная по поверхности стен, потолков, по фермам и другим строительным элементам зданий и сооружений, по опорам и т.п.

При открытой электропроводке применяются следующие способы прокладки проводов и кабелей: непосредственно по поверхности стен, потолков и т. п., на струнах, тросах, роликах, изоляторах, в трубах, коробах, гибких металлических рукавах, на лотках, в электротехнических плинтусах и наличниках, свободной подвеской и т. п. [13, п. 2.1.4.1] [5, п. 3.32]

Скрытая электропроводка: проложенная внутри конструктивных элементов зданий и сооружений (в стенах, полах, фундаментах, перекрытиях), а также по перекрытиям в подготовке пола, непосредственно под съемным полом и т. п.

При скрытой электропроводке применяются следующие способы прокладки проводов и кабелей: в трубах, гибких металлических рукавах, коробах, замкнутых каналах и пустотах строительных конструкций, в заштукатуриваемых бороздах, под штукатуркой, а также замоноличиванием в строительных конструкции при их изготовлении. [13, п. 2.1.4.2] [5, п. 3.41].

1.3. Сокращения

КНС — Кабеленесущая система;

ОКЛ — Огнестойкая кабельная линия;

ПБ — Пожарная безопасность;

СОУЭ — Система оповещения и управления эвакуацией людей при пожаре;

СПЗ — Система противопожарной защиты;

СПС — Система пожарной сигнализации;

ТД — Техническая документация.

1.4. Нормативная база

1.4.1. Требования к применению СПЗ

1.4.1.1. Системы обнаружения пожара (установки и системы пожарной сигнализации), оповещения и управления эвакуацией людей при пожаре должны обеспечивать автоматическое обнаружение пожара за время, необходимое для включения систем оповещения о пожаре в целях организации безопасной (с учетом допустимого пожарного риска) эвакуации людей в условиях конкретного объекта. [1, ст. 54, п. 1]

1.4.1.2. Системы пожарной сигнализации, оповещения и управления эвакуацией людей при пожаре должны быть установлены на объектах, где воздействие опасных факторов пожара может привести к травматизму и (или) гибели людей.

1.4.2. Требования к применению кабельной линии и электропроводки СПЗ

1.4.2.1. Кабельные линии и электропроводка систем противопожарной защиты, средств обеспечения деятельности подразделений пожарной охраны, систем обнаружения пожара, оповещения и управления эвакуацией людей при пожаре, аварийного освещения на путях эвакуации, аварийной вентиляции и противодымной защиты, автоматического пожаротушения, внутреннего противопожарного водопровода, лифтов для транспортировки подразделений пожарной охраны в зданиях и сооружениях должны сохранять работоспособность в условиях пожара в течение времени, необходимого для выполнения их функций. [1, ст. 82, п. 2]

1.4.2.2. Пожарные оповещатели, устанавливаемые на объекте, должны обеспечивать однозначное информирование людей о пожаре в течение времени эвакуации, а также выдачу дополнительной информации, отсутствие которой может привести к снижению уровня безопасности людей. [1, ст. 84, п. 3]

1.4.2.3. Линии связи между техническими средствами автоматических установок пожарной сигнализации должны сохранять работоспособность в условиях пожара в течение времени, необходимого для выполнения их функций и эвакуации людей в безопасную зону. [1, ст. 103, п. 2]

1.4.3. Требования к кабельной линии и электропроводки СПЗ

1.4.3.1. Горизонтальные и вертикальные каналы для прокладки электрокабелей и проводов в зданиях и сооружениях должны иметь защиту от распространения пожара. В местах прохождения кабельных каналов, коробов, кабелей и проводов через строительные конструкции с нормируемым пределом огнестойкости должны быть предусмотрены кабельные проходки с пределом огнестойкости не ниже предела огнестойкости данных конструкций. [1, ст. 82, п. 7]

1.4.3.2. Кабели, прокладываемые открыто, должны быть не распространяющими горение. [1, ст. 82, п. 8]

1.4.3.3. Работоспособность электропроводок СПЗ в условиях пожара обеспечивается выбором типа исполнения кабелей в соответствии с ГОСТ 31565 (за исключением электропроводок по 6.3 настоящего свода правил) и способом их прокладки. [3, п. 6.4]

1.4.3.4. Электропроводки СПЗ, в том числе линии слаботочных систем, должны выполняться огнестойкими, не распространяющими горение кабелями с медными жилами.

Волоконно-оптические линии связи СПЗ должны выполняться огнестойкими, не распространяющими горение кабелями.

Допускается выполнять электропроводки СПЗ шинопроводами с медными и алюминиевыми шинами. [3, п. 6.2]

Перечень объектов, подлежащих оснащению указанными системами, устанавливается нормативными документами по пожарной безопасности. [1, ст. 54, п. 2]

1.4.1.3. Системы пожарной сигнализации должны обеспечивать подачу светового и звукового сигналов о возникновении пожара на приемно-контрольное устройство в помещении дежурного персонала или на специальные выносные устройства оповещения, а в зданиях классов функциональной пожарной опасности Ф1.1, Ф1.2, Ф4.1, Ф4.2 – с дублированием этих сигналов на пульт подразделения пожарной охраны без участия работников объекта и (или) транслирующей этот сигнал организации. [1, ст. 83, п. 7]

1.4.2.4. Технические средства автоматических установок пожарной сигнализации должны быть обеспечены бесперебойным электропитанием на время выполнения ими своих функций. [1, ст. 103, п. 4]

1.4.2.5. Кабели, провода СОУЭ и способы их прокладки должны обеспечивать работоспособность соединительных линий в условиях пожара в течение времени, необходимого для полной эвакуации людей в безопасную зону. [2, п. 3.4]

1.4.2.6. Работоспособность электропроводок СПЗ в условиях пожара обеспечивается выбором типа исполнения кабелей в соответствии с ГОСТ 31565 (за исключением электропроводок по 6.3 настоящего свода правил) и способом их прокладки. [3, п. 6.4]

1.4.2.7. Выбор электрических и оптоволоконных линий связи, способы их прокладки должны проводиться в соответствии с требованиями СП 6.13130, требованиями настоящего свода правил и ТД на приборы и оборудование СПА, а также (при необходимости) в соответствии с нормативными документами, действующими в области взрывозащиты. Шаг креплений линий связи или кабеленесущих систем определяется в соответствии с рекомендациями производителя электрических и оптоволоконных линий связи, кабеленесущих систем. [6, п. 5.18]

1.4.3.5. Не допускается совместная прокладка кольцевых линий связи СПЗ в одном коробе, трубе, гугте, замкнутом канале строительной конструкции или на одном лотке. [3, п. 6.8]

1.4.3.6. При прокладке линий связи за подвесными потолками они должны крепиться по стенам и/или потолкам с выполнением опусков (при необходимости) к подвесному потолку. Не допускается укладка проводов и кабелей на поверхность подвесного потолка. [6, п. 5.19]

1.4.3.7. Электропроводки в полостях над непроходными подвесными потолками и внутри сборных перегородок рассматриваются как скрытые, и их следует выполнять:

- за подвесными потолками и в пустотах перегородок, выполненных из негорючих материалов НГ и группы горючести Г1, электропроводки выполнять проводами и/или кабелями в удовлетворяющих требованиям пожарной безопасности неметаллических трубах и неметаллических коробах, а также кабелями с индексом нг-LS (не распространяющие горение, с низким дымо- и газовыделением);

- за подвесными потолками и в пустотах перегородок, выполненных с использованием материалов группы горючести Г2, электропроводки выполнять проводами и/или кабелями

в металлических трубах и металлических коробах со степенью защиты не ниже IP4X;

- за подвесными потолками и в пустотах перегородок, выполненных с использованием материалов группы горючести ГЗ, электропроводки выполнять кабелем в металлических трубах и металлических коробах со степенью защиты не ниже IP4X;

- за подвесными потолками и в пустотах перегородок, выполненных с использованием материалов группы горючести Г4, электропроводки выполнять проводами и/или кабелями в обладающих локализационной способностью металлических трубах, а также в обладающих локализационной способностью металлических глухих коробах; [4, п. 14.15]

1.4.3.8. Требования защиты при косвенном прикосновении распространяются на:

Металлические конструкции распределительных устройств, кабельные конструкции, кабельные муфты, оболочки и броню

1.5. Нормативные ссылки

■ **Федеральный закон от 22.07.2008 N 123-ФЗ (ред. от 25.12.2023) «Технический регламент о требованиях пожарной безопасности».**

Статья 82. Требования пожарной безопасности к электроустановкам зданий и сооружений.

П.2. Кабельные линии и электропроводка систем противопожарной защиты, средств обеспечения деятельности подразделений пожарной охраны, систем обнаружения пожара, оповещения и управления эвакуацией людей при пожаре, аварийного освещения на путях эвакуации, аварийной вентиляции и противодымной защиты, автоматического пожаротушения, внутреннего противопожарного водопровода, лифтов для транспортировки подразделений пожарной охраны в зданиях и сооружениях должны сохранять работоспособность в условиях пожара в течение времени, необходимого для выполнения их функций и эвакуации людей в безопасную зону.

Статья 82. Требования пожарной безопасности к электроустановкам зданий и сооружений.

П.7. Горизонтальные и вертикальные каналы для прокладки электрокабелей и проводов в зданиях и сооружениях должны иметь защиту от распространения пожара. В местах прохождения кабельных каналов, коробов, кабелей и проводов через строительные конструкции с нормируемым пределом огнестойкости должны быть предусмотрены кабельные проходки с пределом огнестойкости не ниже предела огнестойкости данных конструкций.

Статья 82. Требования пожарной безопасности к электроустановкам зданий и сооружений.

П. 8. Кабели, прокладываемые открыто, должны быть не распространяющими горение.

ГОСТ Р 53316–2021 Электропроводки. Сохранение работоспособности в условиях стандартного температурного режима пожара. Методы испытаний.

3.1. Электропроводка: Совокупность одного или более изолированных проводов, кабелей или шин и частей для их прокладки, крепления и. при необходимости, механической защиты.

3.2. Проводные линии связи: Линии, обеспечивающие взаимодействие и обмен информацией между компонентами системы пожарной автоматики и других систем, которые должны сохранять работоспособность при стандартном температурном режиме пожара.

контрольных и силовых кабелей, оболочки проводов, рукава и трубы электропроводки, оболочки и опорные конструкции шинопроводов (токопроводов), лотки, короба, струны, тросы и полосы, на которых укреплены кабели и провода (кроме струн, тросов и полос, по которым проложены кабели с зануленной или заземленной металлической оболочкой или броней), а также другие металлические конструкции, на которых устанавливается электрооборудование; [13. П. 1.7.76.4]

1.4.3.9. В коробах провода и кабели допускается прокладывать многослойно с упорядоченным и произвольным (россыпью) взаимным расположением. Сумма сечений проводов и кабелей, рассчитанных по их наружным диаметрам, включая изоляцию и наружные оболочки, не должна превышать: для глухих коробов 35% сечения короба в свету; для коробов с открываемыми крышками 40%. [13, п. 2.1.61]

3.4. Сохранение работоспособности: Способность проводных линий связи и электропроводок (шинопроводов) продолжать выполнять заданные функции при воздействии пожара в течение заданного периода времени.

3.5. Система кабельных лотков: Совокупность опорных конструкций, предназначенная для прокладки кабелей, состоящая из секций кабельных лотков и иных компонентов системы в соответствии с ГОСТ Р 52868.

3.7. Соединительная коробка: Коробка, позволяющая выполнять соединения проводников в соответствии с ГОСТ Р 50827.3 (МЭК 60670-22:2003).

3.8. Открытая электропроводка: Электропроводка (в том числе проводные линии связи и шинопроводы), проложенная по поверхности стен, потолков, по фермам и другим строительным элементам зданий и сооружений, по опорам и т.п.

■ **ГОСТ 31565–2012 КАБЕЛЬНЫЕ ИЗДЕЛИЯ. Требования пожарной безопасности.**

3.1 Кабельное изделие: изделие (кабель, провод, шнур), предназначенное для передачи по нему электрической энергии, электрических и оптических сигналов информации или служащее для изготовления обмоток электрических устройств, отличающееся гибкостью.

3.2 Огнестойкость: параметр, характеризующий работоспособность кабельного изделия, т. е. способность кабельного изделия продолжать выполнять заданные функции при воздействии и после воздействия источником пламени в течение заданного периода времени.

3.3 Тип исполнения кабеля: группа однородной кабельной продукции, характеризующаяся общей совокупностью нормированных показателей пожарной опасности.

5.11 Кабельные изделия должны подразделяться по показателям пожарной опасности на следующие типы исполнения:

- кабельные изделия, не распространяющие горение при одиночной прокладке (без обозначения);
- кабельные изделия, не распространяющие горение при групповой прокладке [исполнение — нг(...)*-];
- кабельные изделия, не распространяющие горение при групповой прокладке, с пониженным дымо- и газовыделением [исполнение — нг(...)*-LS];
- кабельные изделия, не распространяющие горение при групповой прокладке и не выделяющие коррозионно-активных газообразных продуктов при горении и тлении [исполнение — нг(...)*-HF];



- кабельные изделия огнестойкие, не распространяющие горение при групповой прокладке, с пониженным дымо- и газовыделением [исполнение — нг(...)*-FRLS];
- кабельные изделия огнестойкие, не распространяющие горение при групповой прокладке и не выделяющие коррозионно-активных газообразных продуктов при горении и тлении [исполнение — нг(...)*-FRHF];
- кабельные изделия, не распространяющие горение при групповой прокладке, с пониженным дымо- и газовыделением и с низкой токсичностью продуктов горения [исполнение — нг(...)*-LSLTx];
- кабельные изделия, не распространяющие горение при групповой прокладке, не выделяющие коррозионно-активные газообразные продукты при горении и тлении и с низкой токсичностью продуктов горения [исполнение — нг(...)*-FRLTx];
- кабельные изделия огнестойкие, не распространяющие горение при групповой прокладке, с пониженным дымо- и газовыделением и с низкой токсичностью продуктов горения [исполнение — нг(...)*-HFLTx];
- кабельные изделия огнестойкие, не распространяющие горение при групповой прокладке, с пониженным дымо- и газовыделением и с низкой токсичностью продуктов горения [исполнение — нг(...)*-FRLSLTx];
- кабельные изделия огнестойкие, не распространяющие горение при групповой прокладке, не выделяющие коррозионно-активных газообразных продуктов при горении и тлении и с низкой токсичностью продуктов горения [исполнение — нг(...)*-FRHFLTx].

Настоящие указания устанавливают правила проектирования, монтажа и варианты исполнения огнестойких кабельных линий ОКЛ Промруков.

1.6. Серии ОКЛ Промруков и их состав

В ОКЛ Промруков применены огнестойкие кабели с нг(A)-FR при одиночной и групповой прокладке, с одно и многопроволочными жилами с сечением жил до 16 мм² с применением огнестойких коробок и до 50 мм² без огнестойких коробок и допустимым рабочим напряжением, согласно паспорту на кабель. Кабели с сечением жилы более 50 мм² применяются в серии ЛМ (см. ТРМ ОКЛ-ПР 002-2020).

ОКЛ Промруков включает в себя:

1. Несущие и соединительные элементы:

- ОКЛ серии КП: в кабельных каналах из ПВХ;
- ОКЛ серии ГТ: в гофрированных трубах из ПВХ, ПП, ПА и ПЛЛ;
- ОКЛ серии ЖТ: в жестких трубах из ПВХ;
- ОКЛ серии МР: в гибком металлическом рукаве:
 - рукав металлический гибкий негерметичный типов РЗ, Р4;
 - рукав металлический гибкий в изоляции;

2. Элементы крепления ОКЛ Промруков.

3. Огнестойкие коробки:

- Серия FR по ТУ 27.33.13-001-52715257-2017 (т.м. Промруков);
- ДВК.П по ТУ 3464-003-20507860-2015. (производства ООО «Ленспецавтоматика»).

4. Огнестойкие кабели.

1.7. Способы крепления ОКЛ Промруков

Монтаж ОКЛ осуществляется по поверхностям из кирпича (за исключением пустотного), бетона и т.п., сэндвич-панелей, профлисту, в обхват металлических конструкций, гипсокартонных и гипсоволокнистых листов, стальному канату (тросу), деревянным конструкциям при условии соблюдения настоящей инструкции.

Запрещается применение других конструкций, элементов крепления и способов монтажа, кроме указанных в настоящей инструкции.

Запрещается крепление на конструкциях ОКЛ элементов, не связанных с ОКЛ. Все соединения кабелей следует производить только в огнестойких коробках.

ОКЛ могут размещаться по потолку и стенам, горизонтально и вертикально, одиночным кабелем или жгутом в одной трубе, металлорукаве или кабельном канале.

2. Общие требования к монтажу ОКЛ Промрукав

2.1. Общие сведения

Монтаж проводится в соответствии с настоящей Инструкцией, квалифицированными специалистами, имеющими навыки монтажа, обладающими соответствующей квалификацией для выполнения работ и обученными правилам монтажа ОКЛ в соответствии с настоящей инструкцией, Правилами устройства электроустановок (ПУЭ) и другой нормативной документацией.

При проектировании и монтаже ОКЛ, а также выборе технических решений необходимо учитывать требования действующих стандартов и норм проектирования, сводов правил.

Рекомендуемый список нормативной документации для ознакомления смотрите в разделе «1.4. Нормативная база» на стр. 48:

- ФЗ №123 Технический регламент о требованиях пожарной безопасности;
- СП 3.13130.2009 Система оповещения и управления эвакуацией людей при пожаре. Требования пожарной безопасности;
- СП 484.1311500.2020 Системы противопожарной защиты. Системы пожарной сигнализации и автоматизация систем противопожарной защиты. Нормы и правила проектирования;
- СП 486.1311500.2020 Системы пожарной сигнализации. Перечень зданий, сооружений, помещений и оборудования, подлежащих защите автоматическими установками пожаротушения и системами пожарной сигнализации. Требования пожарной безопасности;
- СП 6.13130.2021 Системы противопожарной защиты. Электроустановки низковольтные. Требования пожарной безопасности;
- ГОСТ 14254-2015 Степени защиты, обеспечиваемые оболочками (код IP);
- ГОСТ 15150-69 Машины, приборы и другие технические изделия. Исполнения для различных климатических районов. Категории, условия эксплуатации, хранения и транспортирования в части воздействия климатических факторов внешней среды;
- ГОСТ 18690-2012 Кабели, провода, шнуры и кабельная арматура. Маркировка, упаковка, транспортирование и хранение;
- ГОСТ 15846-2002 Продукция, отправляемая в районы Крайнего Севера и приравненные к ним местности. Упаковка, маркировка, транспортирование и хранение;
- ГОСТ 23170-78 Упаковка для изделий машиностроения;
- ГОСТ 18160-72 Изделия крепежные. Упаковка. Маркировка. Транспортирование и хранение;
- ГОСТ 12.2.007.0-75 Система стандартов безопасности труда. Изделия электротехнические. Общие требования безопасности;
- ГОСТ 12.2.007.14-75 Система стандартов безопасности труда. Кабели и кабельная арматура. Требования безопасности;
- ГОСТ 15.309-98 Система разработки и постановки продукции на производство. Испытания и приемка выпускаемой продукции. Основные положения;
- ГОСТ Р 53316-2021 Электропроводки. Сохранение работоспособности в условиях стандартного температурного режима пожара. Методы испытаний.

Указания распространяются на монтаж кабельных линий систем противопожарной защиты, выполняемых огнестойкими кабелями (сечением жил до 16 мм² с применением огнестойких коробок и до 50 мм² без огнестойких коробок).

2.2. Общие указания к монтажу ОКЛ Промрукав

При монтаже ОКЛ необходимо руководствоваться нижеприведенными требованиями:

- Трассы ОКЛ должны пролегать выше иных коммуникаций, огнестойкость которых ниже требуемой работоспособности прокладываемых ОКЛ;
- При повороте линии необходимо соблюдать условие: радиус изгиба кабеля не менее 7,5-15 его диаметров, в зависимости от применяемого кабеля (по информации производителя кабеля);
- При использовании тройников и угловых соединителей на 90° необходимо выполнить условие минимального радиуса изгиба кабеля, при невыполнении данного условия использование тройников и угловых соединителей на 90° запрещается, в этом случае необходимо использовать огнестойкую распределительную коробку;
- При прокладке вертикальных трасс протяженностью более 3,0 метров необходимо выполнять разгрузочные участки, изменяя направление трассы под прямым углом, с допустимым радиусом изгиба кабеля с протяженностью горизонтального участка не менее 300 мм (см. п.2.13). При установке в указанных местах огнестойких коробок Промрукав, выполнять разгрузочные участки обязательно;
- Запрещается крепление ОКЛ к поверхностям, огнестойкость (потеря несущей способности «R») которых ниже требуемой работоспособности прокладываемых ОКЛ. Данное условие относится к несущим конструкциям и не распространяется на решения по деревянным и гипсокартонным поверхностям;
- Запрещается укладка в несущие элементы ОКЛ посторонних кабелей;
- Запрещается крепление к несущим элементам ОКЛ посторонних предметов;
- Запрещается поперечное сжатие (сдавливание) кабеля инструментом, повреждение изоляции жил кабеля во время затягивания в трубы;
- Запрещается повреждение наружной оболочки кабеля, осевое кручение кабеля и образование петель;



- Трассы ОКЛ следует прокладывать способом, не приводящим к нарушению работоспособности ОКЛ при пожаре от сторонних воздействий (пересечение температурных швов зданий и т.п.);
- При монтаже скоб СМО, скоба должна располагаться таким образом, чтобы элемент её крепления находился в нижней части. Крепление двух скоб СМО на одном элементе крепления запрещается;
- Допускается крепление нескольких скоб СМД под один элемент крепления, при условии выполнения требований групповой прокладки;
- Минимально допустимое расстояние между элементами крепления ОКЛ по бетонным поверхностям 300 мм, по ГКЛ и ГВЛ 150 мм (на элементы крепления огнестойких коробок, данное условие не распространяется);
- Допускается использование в качестве элемента крепежа скоб СМД, два анкер-клина при условии, что диаметр монтажных отверстий скоб соответствует диаметру анкер-клина;
- Монтаж кабеля ОКЛ допустимо выполнять только в разрешенном в ТУ на кабель температурном диапазоне (-10...+50 °С);
- При раскатке и укладке кабелей ОКЛ необходимо соблюдать требования производителя кабеля к минимально допустимому радиусу изгиба;
- Зачистку кабеля производить только специальным инструментом для снятия изоляции, запрещается изгибать кабель при снятии изоляции;
- Допустимый процент заполняемости кабельных каналов и труб выполняется в соответствии с проектной документацией и требованиями ПУЭ;
- Все соединения и ответвления ОКЛ выполнять в огнестойких коробках;
- После окончания монтажа ОКЛ необходимо выполнить измерения электрического сопротивления изоляции между всеми жилами кабелей и между каждой жилой кабеля и металлическими элементами кабель несущей системы;
- Огнестойкие коробки могут комплектоваться термopредохранителями. Данное устройство позволяет сохранять работоспособность линии при выходе из строя отдельных оповещателей, подключенных параллельно в общую линию связи. Другим примером использования термopредохранителя может быть сохранение работоспособным соединением извещателей пожарной сигнализации, соединённых типом «кольцо». При выходе из строя любого извещателя в цепи, линия продолжает функционировать;
- Металлические части огнестойких коробок должны быть заземлены, т.к. есть вероятность косвенного прикосновения, для этого в огнестойких коробках предусмотрена специальная клемма. Защита от косвенного прикосновения не требуется в случае выполнения требований ПУЭ п. 1.7.53;
- Металлорукав должен быть заземлен. Подробности в разделе «6. Инструкция по заземлению металлорукава» на стр. 85;
- Запрещается нанесение на линию ОКЛ и ее элементы любых окрашивающих веществ.

2.3. Подбор соответствующего элемента крепления к кабеленесущей системе

Таблица №1.

Диаметр условного прохода металлорукава, мм	Типоразмер гофрированной или жесткой трубы, мм	Тип скобы	Кирпичные и монолитные поверхности включая газобетон	Поверхности из сэндвич-панелей
			Дюбель / Саморез	Заклепка / Винт
6	—	СМО/СМД 10-11	Дюбель метал. 5x30 Саморез 4,2x32 с прессшайбой, острый	Заклепка M4x0,7x11,6 Винт M4x12 DIN 967
8	—	СМО/СМД 12-13		
10	—	СМО/СМД 14-15		
12	16	СМО/СМД 16-17		
15	20	СМО/СМД 19-20		
18	22	СМО/СМД 21-22		
20/22	25	СМО/СМД 25-26		
25	32	СМО/СМД 31-32	Дюбель метал. 6x32	Заклепка M5x0,8x13,0
32	40	СМО/СМД 38-40	Саморез 4,8x32 DIN 7981	Винт M5x16 DIN 967
38	50	СМО/СМД 48-50	Дюбель метал. 8x38	Заклепка M6x1,0x16,0
50	63	СМО/СМД 60-63	Саморез 5,5x38 DIN 7981	Винт M6x20 DIN 967

2.4. Подбор соответствующего элемента крепления к хомуту FR ПР

Таблица №2.

Хомут FR ПР	Кирпичные и монолитные поверхности включая газобетон		Поверхности из сэндвич-панелей	
	Дюбель	Саморез	Заклепка	Винт
FR ПР-25	5x30	4,2x32 с прессшайбой, острый, цинк	M4x0,7x11,6	M4x12 DIN 967
FR ПР-40	5x30	4,2x32 с прессшайбой, острый, цинк	M4x0,7x11,6	M4x12 DIN 967
FR ПР-60	6x32	4,8x32 DIN 7981	M5x0,8x13,0	M5x16 DIN 967

2.5. Подбор соответствующего элемента крепления к крепёж-скобе с круглым отверстием Ø 6,5 мм для анкер-клина

Таблица №3.

Тип скобы	Кирпичные и монолитные поверхности включая газобетон Анкер-клин М6х40 Анкер-клин М6х60
СМО 16-17	
СМО 19-20	
СМО 21-22	
СМО 25-26	

Разрешается использование в качестве крепежа скобы СМД и два анкер-клина при условии, что диаметр монтажных отверстий скоб соответствует диаметру анкер-клина.

2.6. Рекомендации по диаметру отверстия под дюбель металлический универсальный в зависимости от марки бетона

Таблица №4.

Тип дюбеля	Диаметр отверстия, мм	
	Бетон В15 ÷ В25	Бетон В30 ÷ В60
Дюбель металлический универсальный 5x30 мм	6	7
Дюбель металлический универсальный 6x32 мм	7	8
Дюбель металлический универсальный 8x38 мм	9	10

2.7. Рекомендации по выбору усиленного гвоздя по бетону в зависимости от типа бетона

Таблица №5.

Марка бетона	Рекомендованный типоразмер гвоздя
М 250	3 x 25 ÷ 28 мм
М 350	3 x 20 ÷ 22 мм
М 400	3 x 15 ÷ 20 мм
М 500	3 x 15 ÷ 18 мм
М 700	3 x 13 ÷ 16 мм
М 800	3 x 13 ÷ 16 мм

Приведенные рекомендации не учитывают толщину штукатурки, шпаклевки и других финишных покрытий. Длину гвоздя следует увеличивать на толщину финишного покрытия.

Запрещается использование усиленных гвоздей при толщине штукатурки, шпаклевки и других финишных покрытий более 5 мм.

Таблица соответствия вводного отверстия электромонтажных коробок аксессуарам для гофрированных труб и металлорукава.

Таблица №6.

Артикул серии	Габаритные размеры ЭМК, мм	Диаметр вводного отверстия, мм	Муфты вводные для гофрированных труб	Муфты вводные для металлорукава
40-0210-FR	80x80x40	20	ВМ-ГТ-16 (арт. PR08.3268) ВМ-ГТ-20 (арт. PR08.3269) ВМУ-ГТ-16 (M16) (арт. PR08.3753, PR08.3763) ВМУ-ГТ-16 (M20) (арт. PR08.3272, PR08.3276) ВМУ-ГТ-20 (M20) (арт. PR08.3273, PR08.3277)	ВМ-12 (арт. PR08.2993, PR08.3775) ВМ-15 (арт. PR08.2994, PR08.3776) ВМУ-15 (арт. PR08.3813)
40-0300-FR	100x100x50	25	ВМ-ГТ-20, (арт. PR08.3269) ВМ-ГТ-25, (арт. PR08.3270) ВМУ-ГТ-25 (M25) (арт. PR08.3274)	ВМ-20 (арт. PR08.2996, PR08.3777) ВМУ-20 (арт. PR08.3814)
40-0310-FR	150x110x70			
40-0340-FR	120x80x50			



2.8. Требования к монтажу ОКЛ Промруков по поверхности из сэндвич-панели

При использовании сэндвич-панели её огнестойкость (потеря несущей способности «R») должна быть выше, чем огнестойкость применяемой кабельной линии. Выбор сэндвич-панели представлен ниже. Огнестойкость (потеря несущей способности «R») сэндвич-панели обязательно должна подтверждаться сертификатом пожарной безопасности.

Таблица № 7.

Огнестойкость линии	Огнестойкость панели	Толщина панели, мм	Толщина металлической обкладки, мм	Плотность минеральной ваты, кг/м ³
E15	от 30	от 50	от 0,5	от 105
E30	от 45	от 60	от 0,5	от 105
E45	от 60	от 80	от 0,5	от 105
E60	от 90	от 100	от 0,5	от 105
E90	от 150	от 150	от 0,5	от 105
E120	от 150	от 150	от 0,5	от 105

2.9. Требования к монтажу ОКЛ Промруков по профлисту

При использовании профлиста его огнестойкость (потеря несущей способности «R») должна быть выше, чем огнестойкость применяемой кабельной линии. Выбор профлиста представлена ниже. Огнестойкость (потеря несущей способности «R») профлист обязательно должен подтверждаться сертификатом пожарной безопасности.

Таблица № 8.

Огнестойкость линии	Огнестойкость панели	Толщина панели, мм
E15	от 30	от 0,7
E30	от 45	от 0,7
E45	от 60	от 0,7
E60	от 90	от 0,7
E90	от 150	от 0,7
E120	от 150	от 0,7

2.10. Требования к монтажу ОКЛ Промруков по стальному канату (тросу)

Для прокладки ОКЛ Промруков допускается использование стальных канатов (тросов) (далее по тексту трос) типов ЛК-О, ЛК-РО, диаметром от 4 до 6 мм. Используемые серии ОКЛ Промруков: серия ГТ, серия МР.

Основные требования к монтажу троса:

- Монтаж ОКЛ по тросу допускается выполнять в соответствии с проектом в местах, где невозможно использование классического крепления (Стена, Потолок);
- Монтаж ОКЛ по тросу допускается только на горизонтальных участках;
- Крепление троса выполняется только к огнестойким поверхностям, огнестойкость (потеря несущей способности «R») которых должна быть на порядок выше требуемой огнестойкости линии;
- Максимальная длина пролета троса составляет: не более 12 м, при этом должна быть выполнена промежуточная фиксация троса на расстоянии не более 6 м;
- Линии, проложенные на тросе, в местах перехода их с троса на конструкции зданий должны быть разгружены от механических усилий;
- Для компенсации разности процента расширения материалов при высоких температурах (условие пожара) линия монтируется без натяга;
- Сращивание тросов и линий в пролете между концевыми креплениями не допускается;
- Для предотвращения раскачивания ОКЛ на тросе должны быть установлены растяжки. Число растяжек должно быть определено в рабочих чертежах проекта (проектной документации);
- Наличие коррозионных или загрязняющих веществ, в том числе воды, может вызвать коррозию или ухудшение состояния тросовой ОКЛ. Поэтому её части, которые могут быть повреждены, должны быть соответствующим образом защищены или выполнены из материалов, стойких к воздействию таких веществ;
- Анкерные концевые конструкции троса должны быть закреплены к стенам здания (кирпич, бетон). Допускается крепление троса к металлическим или бетонным балкам, фермам, колоннам с помощью обвязок;
- Максимальный шаг крепления линии по тросу не более 400 мм, рекомендованный 300 мм;
- Выбор троса и элементов крепления осуществляется на основании суммарного веса всей длины применяемой линии на тросе (вес кабеля, вес КНС, вес элементов крепления);
- При выборе элементов крепления троса к огнестойкой поверхности необходимо применять следующие коэффициенты:
 1. Коэффициент надежности $K_{нчк}=1,4$ к разрушающей нагрузке. Используется для определения рабочей нагрузки элемента крепления. В случае, если изготовитель элемента крепления указывает рабочую нагрузку, то данный коэффициент не применяется;

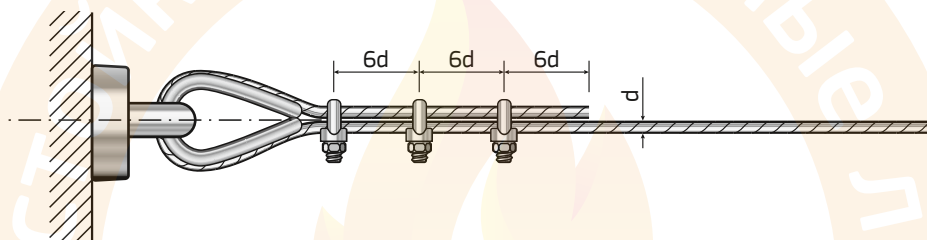
2. Пожарный коэффициент надежности $K_{пнк}=2,0$ к рабочей нагрузке. Применяется для определения максимальной нагрузки на элемент крепления в условиях пожара.

Испытания ОКЛ Промрукав проводились с применением данных коэффициентов;

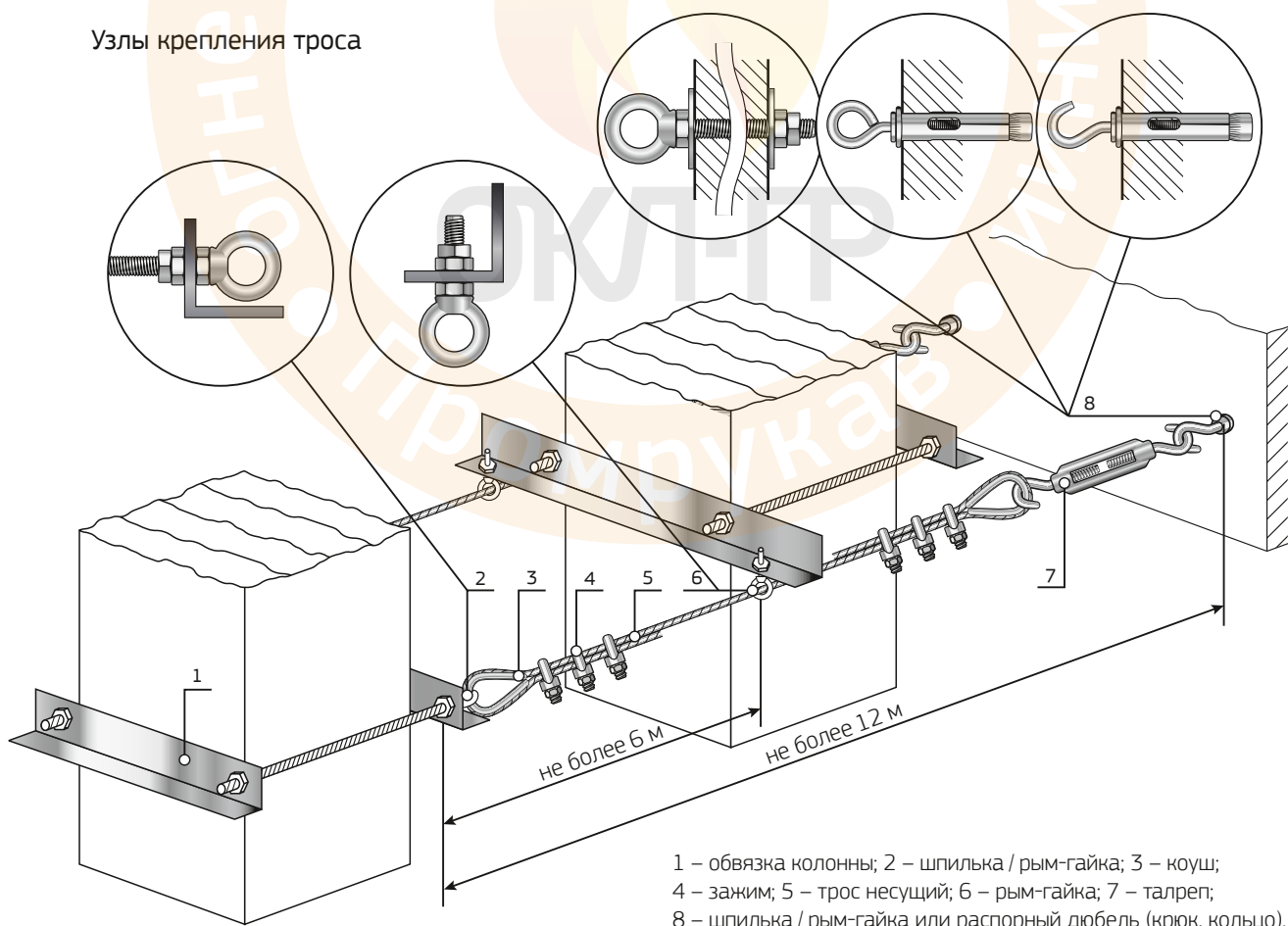
- При выборе диаметра троса необходимо применять пожарный коэффициент надежности $K_{пнк}=6,0$ к разрушающей нагрузке. Применяется для определения максимальной нагрузки на трос в условиях пожара. Испытание ОКЛ Промрукав проводились с применением данного коэффициента;
- В случае использования элементов, поставляемых компанией Промрукав, расчеты для подбора представлены в таблицах №9–13;

- Все элементы крепления должны соответствовать используемому диаметру троса;
- При установки тросовых зажимов необходимо соблюдать следующие требования: при использовании одинарных и типа «Слоник» устанавливают не менее 3-х с каждой стороны троса, при использовании двойных не менее 2-х с каждой стороны троса, с расстоянием между ними и длина свободного конца троса составляет 6 диаметров применяемого троса;
- Не допускается подвес троса без использования стального коуша;
- Запрещается крепление к тросу более 1 КНС;
- Запрещается крепление более 2-х тросов к обвязке колонны. Их монтаж должен осуществляться на противоположных сторонах обвязки.

Установка зажимов



Узлы крепления троса



- 1 – обвязка колонны; 2 – шпилька / рым-гайка; 3 – коуш;
4 – зажим; 5 – трос несущий; 6 – рым-гайка; 7 – талреп;
8 – шпилька / рым-гайка или распорный дюбель (крюк, кольцо).

Во всех случаях, не указанных в данной разделе инструкции, необходимо руководствоваться требованиями ПР 32 ЦШ 10.01-95, ТК-11233753.016-2015 и иными нормативными документами, относящихся к монтажу кабельных линий.

ИНСТРУКЦИЯ ПО МОНТАЖУ ОКЛ



Таблица №9. Выбор Рым-гайки/рым-болта по нагрузочным характеристикам

Типоразмер рым-гайки/рым-болта	Рабочая нагрузка*, кН		Допустимая нагрузка при использовании в ОКЛ	
	вдоль оси	под углом 45° к оси	вдоль оси, кН	под углом 45° к оси, кН
M6	0,70	0,50	0,35	0,25
M8	1,40	0,95	0,70	0,48
M10	2,30	1,70	1,15	0,85
M12	3,40	2,40	1,70	1,20
M16	7,00	5,00	3,50	2,50

Таблица №10. Выбор талрепа по нагрузочным характеристикам

Типоразмер талрепа крюк-крюк/крюк- кольцо/кольцо-кольцо	Рабочая нагрузка*, кН	Допустимая нагрузка при использовании в ОКЛ, кН
M6	1,90	0,95
M8	3,70	1,85
M10	5,30	2,65
M12	7,00	3,50
M16	13,00	6,50

Таблица №11.

Диаметр троса стального DIN 3055	Разрушающая нагрузка*, кН	Допустимая нагрузка при использовании в ОКЛ, кН
4 мм	7,80	1,30
5 мм	12,20	2,03
6 мм	17,50	2,92

Таблица №12.

Типоразмер анкерного болта с крюком/кольцом	Рабочая нагрузка* (бетон В25), кН	Допустимая нагрузка при использовании в ОКЛ, кН
M6 8x45	3,15	1,58
M6 8x60	3,15	1,58
M8 10x60	4,05	2,03
M8 10x80	4,05	2,03
M10 12x70	6,48	3,24
M10 12x100	6,48	3,24
M12 16x80	9,00	4,50
M12 16x110	9,00	4,50

Таблица №13. Поправочный коэффициент к маркам бетона

Марка бетона	Поправочный коэффициент Кб
Бетон В15	0,65
Бетон В20	0,83
Бетон В25	1,00
Бетон В30	1,10
Бетон В35	1,18
Бетон В40	1,26
Бетон В45	1,34
Бетон В50	1,41
Бетон В55	1,48
Бетон В60	1,55

Примеры расчёта ОКЛ-ПР на тросе

Пример №1:

Дано: Внутри цеха, над выходом из помещения, нам необходимо установить световой оповещатель «Выход». Для выполнения данной задачи мы должны смонтировать кабельную трассу на тросе длиной 6 метров, в гофрированной трубе. Согласно проектным данным, используется кабель КПСнг(А)-FRLS 1x2x0,5 (масса кабеля 32,5 кг/км, наружный диаметр 5,4 мм). Необходимо подобрать типоразмер гофрированной трубы, выбрать диаметр троса и элементы крепления с учётом допустимой нагрузки при использовании ОКЛ Промруков. Для крепления трубы к тросу используем стяжка кабельные стальные (СКС).

Расчёт:

1. Определяем типоразмер гофрированной трубы:

Согласно ПУЭ 7 Раздел 2 (п. 2.1.61) процент заполняемости составляет 35%. Вычисляем площадь круга сечении кабеля согласно формуле:

$$S_{\text{каб.}} = \pi R_{\text{каб.}}^2 = 3,14 \times 2,7^2 = 22,9 \text{ мм}^2$$

где: $R_{\text{каб.}}$ — радиус кабеля (для кабеля КПСнг(А)-FRLS 1x2x0,5 наружный диаметр 5,4 мм) = 2,7 мм.

Тогда площадь круга внутреннего диаметра гофрированной трубы, с учётом процента заполняемости, должна быть:

$$S_{\text{тр.}} = 22,9 \times 100 / 35 = 65,4 \text{ мм}^2$$

Выбираем типоразмер трубы 16 мм (внутренний диаметр 10,7 мм, площадь круга внутреннего диаметра 91,6 мм²).

* Данные производителя на элементы крепления, поставляемые компанией Промруков.

2. Для крепления трубы к тросу определяем количество и типоразмер СКС:

$$n = L / P = 6000 / 300 = 20 \text{ шт.}$$

где: L — длина (пролёта), мм;

P — шаг крепления СКС (согласно инструкции ОКЛ Промрукав выбираем 300 мм), мм.

Из каталога «Огнестойкие кабельные линии ПРОМРУКАВ для систем противопожарной защиты» (стр. 42) выбираем типоразмер СКС 7,9x150.

3. Определяем суммарную массу нагрузки на трос:

$$M = m_{\text{каб.}} + m_{\text{тр.}} + m_{\text{СКС}} = 0,2 + 0,216 + 0,84 = 0,5 \text{ кг}$$

где: $m_{\text{каб.}}$ — масса кабеля (для 6 м);

$m_{\text{тр.}}$ — масса трубы (для 6 м);

$m_{\text{СКС}}$ — масса стяжек СКС (20 шт.)

Преобразуем полученное значение нагрузки в килоньютоны:

$$0,5 \text{ кг} \times 9,8 \text{ Н} = 4,9 \text{ Н} \approx 0,005 \text{ кН}$$

Из таблицы № 10 выбираем стальной трос диаметром 4 мм (допустимая нагрузка при использовании в ОКЛ — 1,30 кН).

Из таблицы № 9 выбираем талреп типоразмера М6 (допустимая нагрузка при использовании в ОКЛ — 0,95 кН). Аналогичным образом выбираем типоразмеры анкерных болтов и рым-гаек / рым-болтов.

Если в проекте заложены крепёжные элементы и/или трос сторонних производителей, не поставляемые компанией «Промрукав», и при этом указывается только характеристика разрушающей нагрузки, перед окончательным выбором элемента необходимо использовать коэффициент надежности к разрушающей нагрузке $K_{н/к} = 1,4$.

Пример №2:

Дано: талреп М6 производителя N. В характеристике на талреп производитель указал значение разрушающей нагрузки $R_{ан.} = 100$ кг (0,98 кН). Необходимо проверить, подходит ли для тросовой прокладки ОКЛ из предыдущего примера талреп производителя N.

Определяем допустимую рабочую нагрузку на анкер:

$$P_{ан.} = R_{ан.} / K_{н/к} = 100 / 1,4 = 71,4 \text{ кг}$$

где: $R_{ан.}$ — разрушающая нагрузка анкера

$K_{н/к}$ — коэффициент надежности к разрушающей нагрузке элементов крепления.

Определяем допустимую нагрузку в ОКЛ Промрукав РОКЛ для данного талрепа:

$$P_{ОКЛ} = P_{ан.} / K_{н/к} = 71,4 / 2 = 35,7 \text{ кг}$$

где: $K_{н/к}$ — пожарный коэффициент надежности к разрушающей нагрузке для элементов крепления.

Т.к. $0,5 < 35,7$ кг, применение талрепа производителя N в примере №1 возможно.

2.11. Требования к монтажу ОКЛ Промрукав по поверхности из ГКЛ и ГВЛ

Монтаж ОКЛ Промрукав допускается по поверхности из одно- и многослойных:

- Гипсокартонных листов (ГКЛ);
- Влагостойких гипсокартонных листов (ГКЛВ);
- Огнестойких гипсокартонных листов (ГКЛО);
- Влагостойко-огнестойких гипсокартонных листов (ГКЛВО);
- Гипсоволокнистых листов (ГВЛ);
- Влагостойких гипсоволокнистых листов (ГВЛВ);
- Огнестойких гипсоволокнистых листов (ГВЛО);
- Влагостойко-огнестойких гипсоволокнистых листов (ГВЛВО).

Основные требования к монтажу по ГКЛ и ГВЛ:

- Листы не должны иметь трещин и повреждений;
- Толщина применяемых листов: не менее 9,5 мм;
- Максимальный шаг крепления линии не более 400 мм, рекомендованный 300 мм;
- Максимальное количество трасс, установленных друг под другом не более 2-х;
- Для монтажа дюбеля металлического «Молли» необходимо использовать специальный инструмент «Пистолет «Молли», для предотвращения повреждения листов;
- Запрещается монтаж транзитных линий, требуемая огнестойкость которых выше, чем огнестойкость линий по поверхности из ГКЛ и ГВЛ.



Таблица №14. Таблица соответствия металлического дюбеля «Молли»

Металлический анкер для листовых материалов (дюбель металлический «Молли»)	Толщина листа/листов ГКЛ и ГВЛ, мм	Диаметр сверла, мм	Скоба однолапковая	Скоба двухлапковая	Хомут FR ПР
M4x32 мм	2÷13	8	СМО 8-9÷СМО 25-26	СМД 8-9÷СМД 25-27	FR ПР-25÷FR ПР-40
M4x54 мм	15÷32	8	СМО 8-9÷СМО 25-26	СМД 8-9÷СМД 25-27	FR ПР-25÷FR ПР-40
M5x37 мм	2÷13	11	СМО 31-32÷СМО 38-40	СМД 31-32÷СМД 38-41	FR ПР-60
M5x52 мм	3÷19	11	СМО 31-32÷СМО 38-40	СМД 31-32÷СМД 38-41	FR ПР-60
M5x65 мм	15÷32	11	СМО 31-32÷СМО 38-40	СМД 31-32÷СМД 38-41	FR ПР-60
M6x37 мм	2÷13	13	СМО 48-50÷СМО 60-63	СМД 48-51÷СМД 60-64	–
M6x52 мм	3÷19	13	СМО 48-50÷СМО 60-63	СМД 48-51÷СМД 60-64	–
M6x65 мм	15÷32	13	СМО 48-50÷СМО 60-63	СМД 48-51÷СМД 60-64	–

Таблица №15. Допустимая нагрузка на один крепежный элемент:

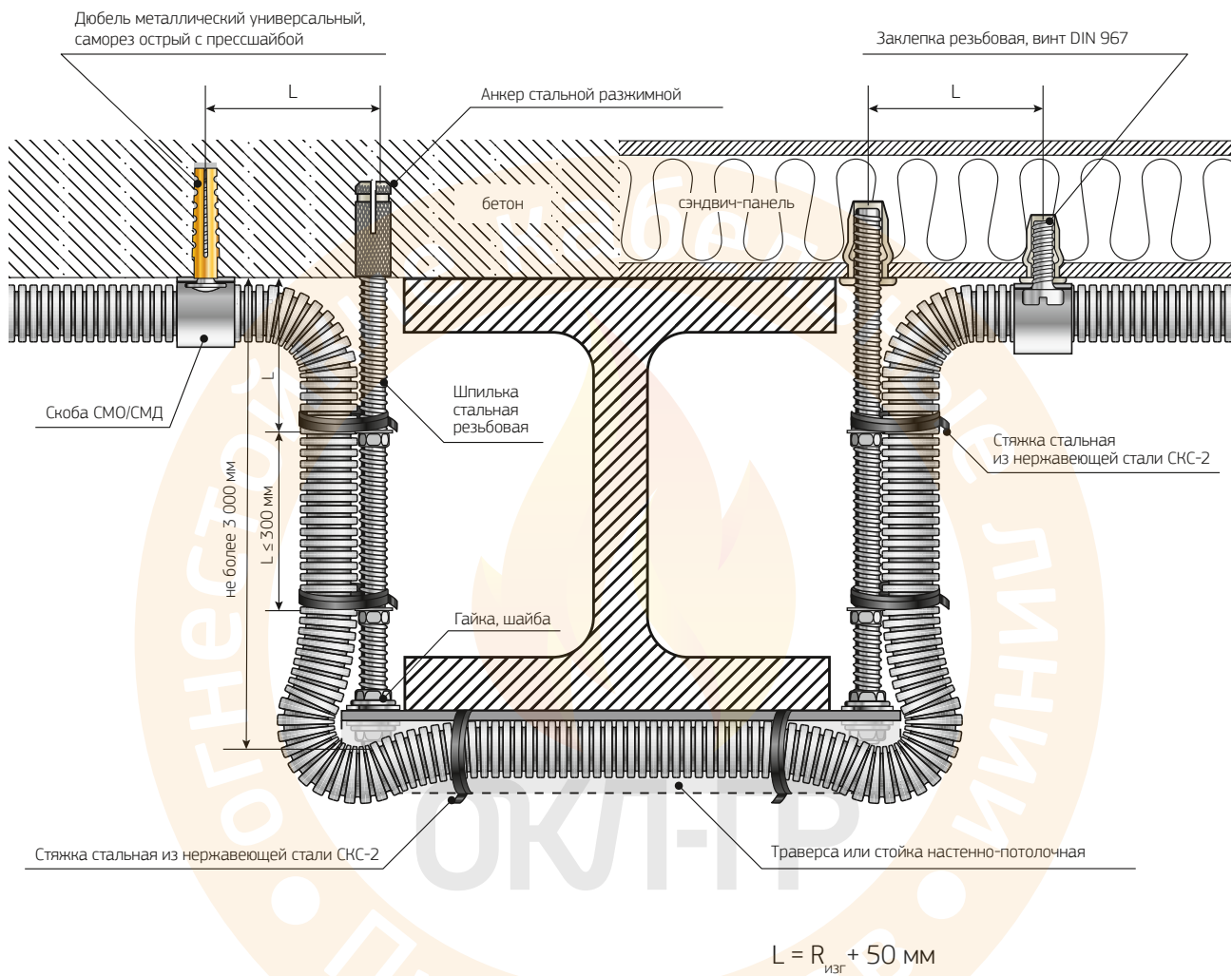
Материал	Толщина ГКЛ	Максимальная нагрузка
однослойный ГКЛ	9,5 мм	не более 0,075 кН
однослойный ГКЛ	12,5 мм	не более 0,1 кН
двухслойный ГКЛ	9,5 мм	не более 0,125 кН
двухслойный ГКЛ	12,5 мм	не более 0,15 кН
однослойный ГВЛ	10,0 мм	не более 0,125 кН
однослойный ГВЛ	15,0 мм	не более 0,125 кН

2.12. Требования к монтажу ОКЛ Промрукав по деревянным несущим конструкциям

При монтаже ОКЛ Промрукав по деревянным конструкциям применяются следующие требования:

- Деревянные конструкции должны быть обработаны огнезащитным составом, обеспечивающим I группу огнезащитной эффективности (огнезащитные составы должны подтверждаться пожарным сертификатом);
- Обработка огнезащитными составами деревянных конструкций должна выполняться до монтажа линии. В процессе монтажа поврежденная поверхность от вворачиваемого самореза закрывается лапкой скобы и не требует дополнительной обработки. Периодические обработки проводятся без демонтажа линии.
- Максимальная длина пролетов деревянных конструкций составляет 5500 мм;
- Монтаж ОКЛ Промрукав допускается к конструкциям с размерами от 150x50 (ВxШ) и от 100x100 (ВxШ);
- Запрещается монтаж по клееным балкам и доскам;
- Общая масса прокладываемой линии не должна превышать предельно допустимую нагрузку на используемый элемент конструкции с учетом существующей нагрузки.
- Максимальный шаг крепления линии не более 400 мм, рекомендованный — 300 мм;
- При прокладке по деревянным конструкциям рекомендуется использовать ОКЛ Промрукав серии МР (Рукав металлический);
- Запрещается монтаж транзитных линий, требуемая огнестойкость которых выше, чем огнестойкость линий по деревянным конструкциям;
- Разрешается использовать только двухлапковые скобы (СМД).

2.14. Схема обхода швеллера

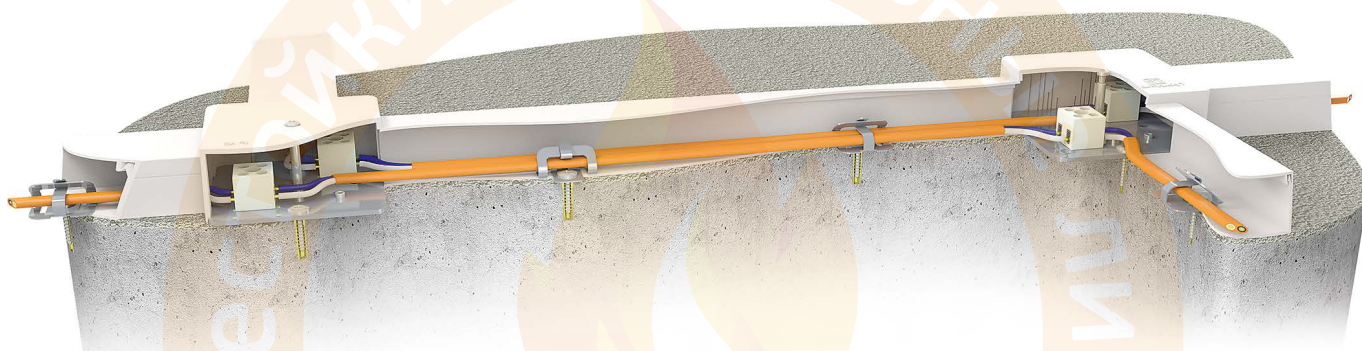


3. Особенности выполнения монтажа ОКЛ Промрукав

3.1. Кабельные линии Промрукав серии КП

Кабельные линии Промрукав серии КП — канал пластиковый из ПВХ (кабельный канал из ПВХ). Предназначены для одиночной или групповой прокладки кабеля. Монтаж канала пластикового (кабельного канала) может осуществляться открытым способом в стенах (по стенам), потолках (по потолкам) и к поверхностям соответствующим требованиям данной инструкции в производственных и жилых помещениях, административных и торговых зданиях, учебных, детских и медицинских учреждениях, а также при новом строительстве, ремонте и реконструкции, где применяются повышенные требования к интерьеру и/или дизайну.

3.1.1. Внешний вид ОКЛ Промрукав серии КП



3.1.2. Состав несущих ОКЛ Промрукав серии КП

№ пп	Наименование	Габаритные размеры, обозначение
1	Кабельный канал (ТУ 27.33.14-001-52715257-2017)	от 25x16 до 100x40 мм
2	Соединитель на стык	от 25x16 до 100x40 мм
3	Внешний угол	от 25x16 до 100x40 мм
4	Внутренний угол	от 25x16 до 100x40 мм
5	Поворот	от 25x16 до 100x40 мм
6	Заглушка	от 25x16 до 100x40 мм
7	Т-образный угол	от 25x16 до 100x40 мм

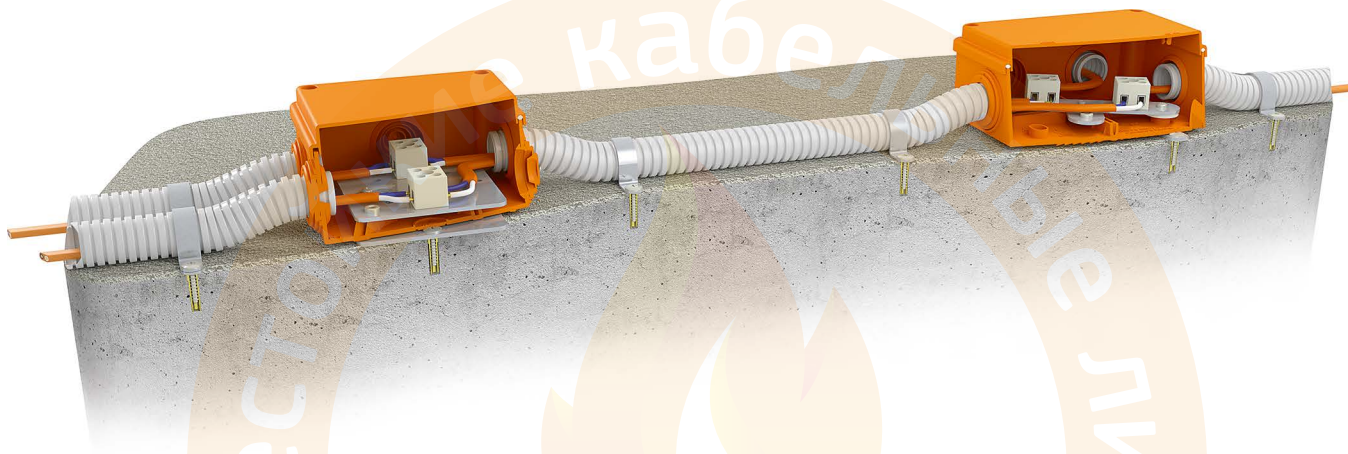
3.1.3. Условия монтажа ОКЛ Промрукав серии КП

- Максимальное расстояние между креплениями $L=500$ мм;
- Рекомендованное расстояние между креплениями $L=300$ мм;
- Крепление должно быть установлено с обоих концов погонного элемента КП на расстоянии не более 50 мм от края;
- В КП шириной от 40 мм разрешается применять несколько хомутов FR ПР по ширине;
- Максимальное количество трасс, установленных друг под другом не ограничено;
- Монтаж: на потолок, на стену горизонтально или вертикально;
- Монтаж: по поверхностям из кирпича, бетона и т.п., сэндвич-панелей, профлисту, гипсокартонных и гипсоволокнистых листов, деревянным конструкциям при условии соблюдения настоящей инструкции и использовании соответствующих элементов крепления;
- Радиус поворота кабеля внутри кабельного канала не должен быть менее указанного заводом изготовителем используемого кабеля (или суммы диаметров кабелей). При невозможности выполнения данного условия при использовании стандартных аксессуаров, необходимо в местах поворота устанавливается огнестойкая коробка серии FR (рассматривается в разделе «Огнестойкие коробки»);
- При использовании в ОКЛ огнестойких коробок или аксессуаров, необходимо устанавливать дополнительные крепления кабельной линии перед вводами в коробки или аксессуар на расстоянии не более 50 мм от ввода;
- Перед вводом ОКЛ в устройства СПЗ необходимо устанавливать дополнительные крепления на расстоянии не более 50 мм от ввода;
- Зазор между КНС и коробками или устройствами СПЗ не допускается.

3.2. Кабельные линии Промрукав серии ГТ

Кабельные линии Промрукав серии ГТ — в гофрированных трубах из ПВХ, ПП, ПА и ПЛЛ. Предназначены для одиночной или групповой прокладки кабеля. Монтаж труб может осуществляться скрытым, и/или полускрытым, и/или открытым способами в стенах (по стенам), потолках (по потолкам), полах и к поверхностям соответствующим требованиям данной инструкции в производственных и жилых помещениях, административных и торговых зданиях, учебных, детских и медицинских учреждениях, а также при новом строительстве, ремонте и реконструкции.

3.2.1. Внешний вид ОКЛ Промрукав серии ГТ



3.2.2. Состав несущих ОКЛ Промрукав серии ГТ

№ пп	Наименование	Габаритные размеры, обозначение
1	Труба гофрированная ПВХ (ТУ 22.21.29-001-52715257-2017)	16÷63 мм
2	Труба гофрированная ПП (ТУ 22.21.29-007-52715257-2017)	16÷32 мм
3	Труба гофрированная ПА (ТУ 22.21.29-008-52715257-2017)	16÷63 мм
4	Труба гофрированная ПЛЛ (ТУ 27.90.12-001-52715257-2018)	16÷32 мм
5	Патрубок-муфта ТУ 22.21.21-001-52715257-2017	16÷50 мм
6	Тройник разборный ТУ 22.21.21-001-52715257-2017	16÷32 мм
7	Муфта вводная для гофрированных труб ВМ-ГТ	16÷32 мм
8	Муфта вводная усиленная для гофрированных труб ВМУ-ГТ	16÷32 мм
9	Муфта разборная ТУ 22.21.21-001-52715257-2017	16÷32 мм

3.2.3. Условия монтажа ОКЛ Промрукав серии ГТ

- Максимальное расстояние между креплениями $L=500$ мм;
- Рекомендованное расстояние между креплениями $L=300$ мм;
- Максимальное количество трасс, установленных друг под другом не ограничено;
- Монтаж: на потолок, на стену горизонтально или вертикально;
- Монтаж: по поверхностям из кирпича (за исключением пустотного), бетона и т.п., сэндвич-панелей, профлисту, в обхват металлических конструкций, гипсокартонных и гипсоволокнистых листов, стальному канату (тросу), деревянным конструкциям при условии соблюдения настоящей инструкции;
- При необходимости поворота кабельной линии должны устанавливаться внеочередные крепления до и после поворота на расстоянии не более 50 мм от начала радиуса изгиба;
- Радиус поворота кабельной линии не должен быть менее указанного заводом изготовителем используемого кабеля (или суммы диаметров кабелей);
- При использовании в ОКЛ Промрукав огнестойких коробок или аксессуаров необходимо устанавливать дополнительные крепления кабельной линии перед вводами в коробки или аксессуар на расстоянии не более 50 мм от ввода;
- Перед вводом ОКЛ в устройства СПЗ необходимо устанавливать дополнительные крепления на расстоянии не более 50 мм от ввода;
- Зазор между КНС и коробками или устройствами СПЗ не допускается;
- Максимальное количество КНС под одним отрезком монтажной ленты FR ПР не более 3-х.



3.3. Кабельные линии Промруков серии ЖТ

Кабельные линии Промруков серии ЖТ — в жестких трубах из ПВХ. Предназначены для одиночной или групповой прокладки в них кабеля. Монтаж труб может осуществляться скрытым, и/или полускрытым, и/или открытым способами в стенах (по стенам), потолках (по потолкам), полах и к поверхностям соответствующим требованиям данной инструкции в производственных и жилых помещениях, административных и торговых зданиях, учебных, детских и медицинских учреждениях, а также при новом строительстве, ремонте и реконструкции.

3.3.1. Внешний вид ОКЛ Промруков серии ЖТ



3.3.2. Состав несущих ОКЛ Промруков серии ЖТ и ее аксессуаров

№ пп	Наименование	Габаритные размеры, обозначение
1	Труба жесткая из ПВХ (ТУ 22.21.21-001-52715257-2017)	16÷63 мм
2	Патрубок-муфта (ТУ 22.21.21-001-52715257-2017)	16÷50 мм
3	Тройник разборный (ТУ 22.21.21-001-52715257-2017)	16÷32 мм
4	Соединитель угловой плавный (ТУ 22.21.21-001-52715257-2017)	16÷32 мм
5	Поворот гибкий гофрированный (ТУ 22.21.21-001-52715257-2017)	16÷32 мм
6	Поворот гибкий гофрированный универсальный (ТУ 22.21.21-001-52715257-2017)	20÷32 мм
7	Соединитель угловой разборный (ТУ 22.21.21-001-52715257-2017)	16÷32 мм
8	Муфта разборная ТУ 22.21.21-001-52715257-2017	16÷32 мм

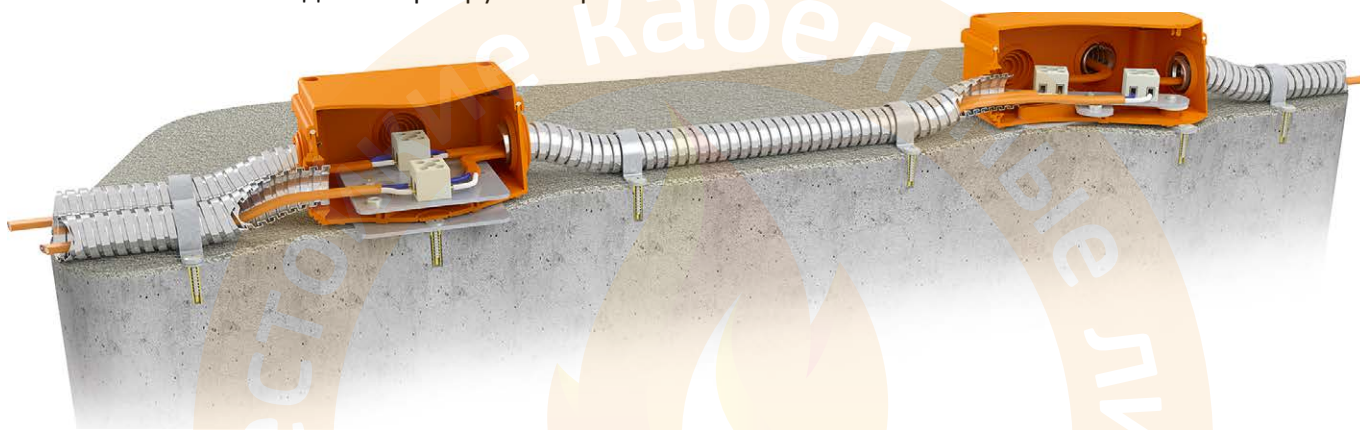
3.3.3. Условия монтажа ОКЛ Промруков серии ЖТ

- Максимальное расстояние между креплениями $L=400$ мм;
- Рекомендованное расстояние между креплениями $L=300$ мм;
- Максимальное количество трасс, установленных друг под другом не ограничено;
- Монтаж: на потолок, на стену горизонтально или вертикально;
- Монтаж: по поверхностям из кирпича (за исключением пустотного), бетона и т.п., сэндвич-панелей, профлисту, в обхват металлических конструкций, гипсокартонных и гипсоволокнистых листов, деревянным конструкциям при условии соблюдения настоящей инструкции;
- При необходимости поворота кабельной линии должны устанавливаться поворотные аксессуары и дополнительные элементы крепления до и после аксессуара на расстоянии не более 50 мм;
- Радиус поворота кабельной линии не должен быть менее указанного заводом изготовителем используемого кабеля (или суммы диаметров кабелей);
- При использовании в ОКЛ Промруков огнестойких коробок или аксессуаров необходимо устанавливать дополнительные крепления кабельной линии перед вводами в коробки или аксессуар на расстоянии не более 50 мм от ввода;
- Перед вводом ОКЛ в устройства СПЗ необходимо устанавливать дополнительные крепления на расстоянии не более 50 мм от ввода;
- Зазор между КНС и коробками или устройствами СПЗ не допускается.

3.4. Кабельные линии Промрукав серии МР

Кабельные линии Промрукав серии МР — в металлорукаве и металлорукаве в ПВХ изоляции. Предназначены для одиночной или групповой прокладки в них кабеля. Монтаж металлорукава может осуществляться скрытым, и/или полускрытым, и/или открытым способами в стенах (по стенам), потолках (по потолкам), полах и к поверхностям соответствующим требованиям данной инструкции в производственных и жилых помещениях, административных и торговых зданиях, учебных, детских и медицинских учреждениях, а также при новом строительстве, ремонте и реконструкции где применяются повышенные требования к механическим и химическим стойкостям.

3.4.1. Внешний вид ОКЛ Промрукав серии МР



3.4.2. Состав несущих ОКЛ Промрукав серии МР и ее аксессуаров

№ пп	Наименование	Габаритные размеры, обозначение
1	Рукав металлический гибкий негерметичный типов Р3, Р4 (ТУ 25.99.29-001-52715257-2018)	6÷100 мм
2	Рукав металлический гибкий в изоляции (ТУ 25.99.29-002-52715257-2017)	8÷100 мм
3	Муфта вводная ВМ (РКН)	ВМ-8÷ВМ-100
4	Муфта соединительная СММ (МСМ)	СММ-15÷СММ-50
5	Муфта вводная МВП	МВП-6÷МВП-50
6	Муфта вводная ВМУ	ВМУ-15÷ВМУ-50
7	Муфта соединительная СТМ (МТР)	СТМ(МТР)-15÷СТМ(МТР)-50
8	Оконцеватели защитные ОЗМ	10×50 мм
9	Хомут заземления Промрукав	8-17,5÷16-115 мм
10	Муфта заземления термоусаживаемая Промрукав	7-18÷25-33 мм
11	Кольцо заземления Промрукав	M16x1,5÷M63x1,5

3.4.3. Условия монтажа ОКЛ Промрукав серии МР

- Максимальное расстояние между креплениями $L=500$ мм;
- Рекомендованное расстояние между креплениями $L=300$ мм;
- Максимальное количество трасс, установленных друг под другом не ограничено;
- Монтаж: на потолок, на стену горизонтально или вертикально;
- Монтаж: по поверхностям из кирпича (за исключением пустотного), бетона и т.п., сэндвич-панелей, профлисту, в обхват металлических конструкций, гипсокартонных и гипсоволокнистых листов, стальному канату (тросу), деревянным конструкциям при условии соблюдения настоящей инструкции;
- При необходимости поворота кабельной линии должны устанавливаться внеочередные крепления до и после поворота на расстоянии не более 50 мм от начала радиуса изгиба;
- Радиус поворота кабельной линии не должен быть менее указанного заводом изготовителем используемого кабеля (или суммы диаметров кабелей);
- При использовании в ОКЛ Промрукав огнестойких коробок необходимо устанавливать дополнительные крепления кабельной линии перед вводами в коробки на расстоянии не более 50 мм от ввода;
- Перед вводом ОКЛ в устройства СПЗ необходимо устанавливать дополнительные крепления на расстоянии не более 50 мм от ввода;
- Зазор между КНС и коробками или устройствами СПЗ не допускается.

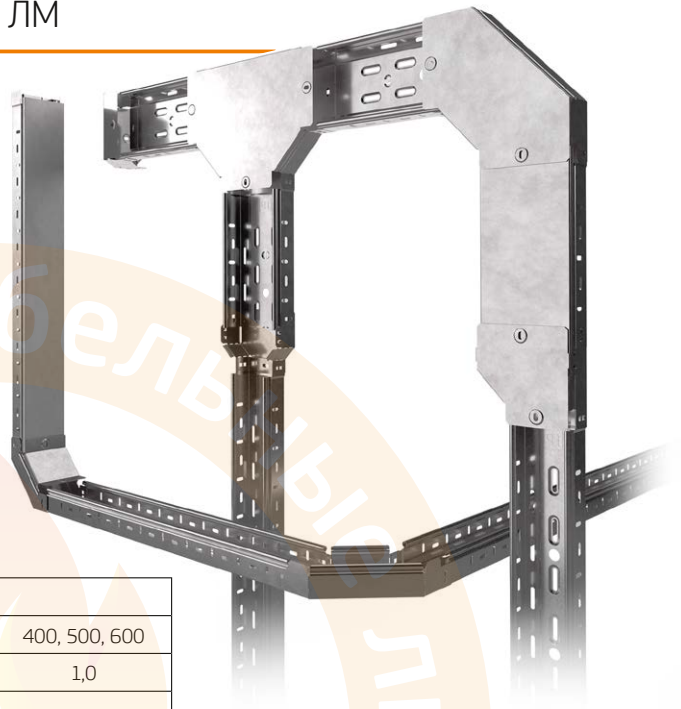


3.5. Кабельные линии Промруков серии ЛМ

Кабельные лотки — это комплексная система, предназначенная для прокладки и защиты электрических силовых кабельных трасс, систем связи, пожарной и охранной сигнализации как внутри помещений, так и на открытом воздухе.

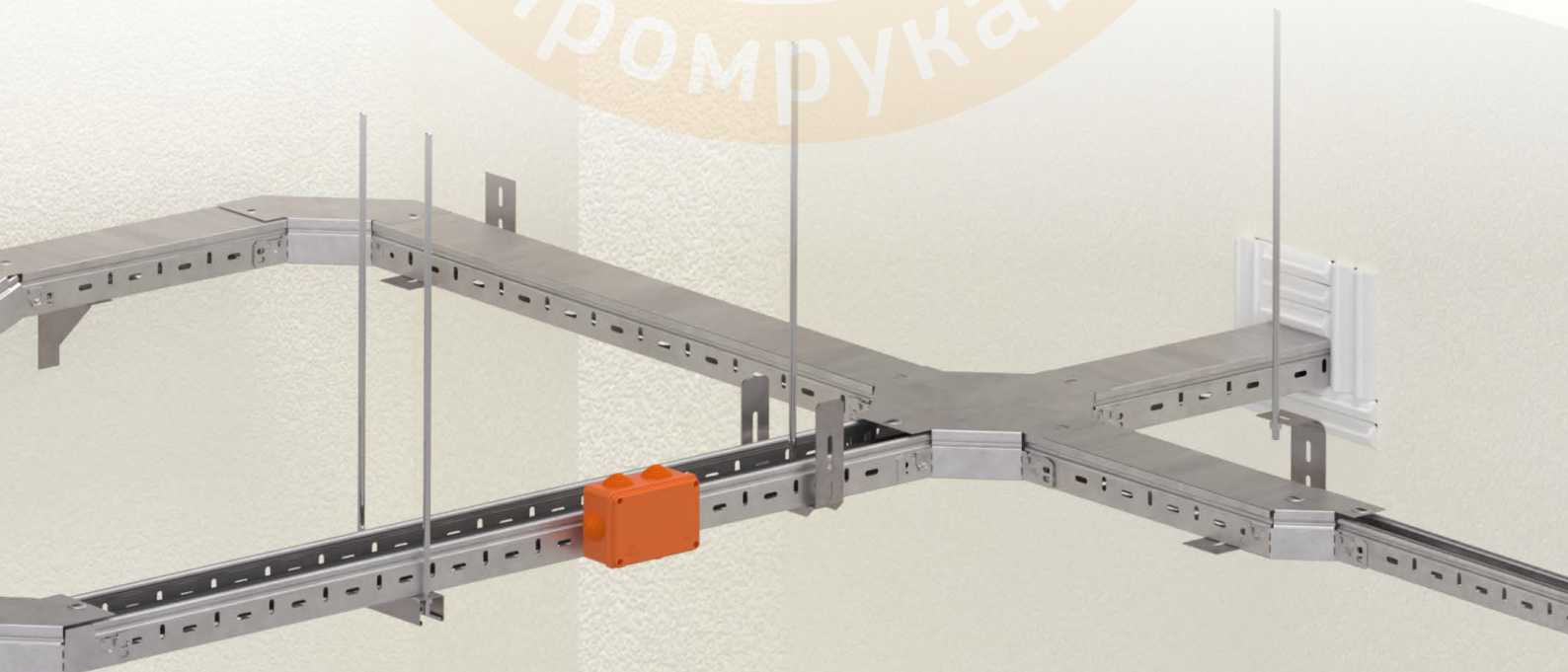
Изготавливаются согласно ГОСТ 20783-81 «Лотки металлические для электропроводок».

Подробную информацию об ассортименте лотков, аксессуарах и системах подвеса, а также технический регламент по монтажу можно найти на нашем сайте в издании «Системы крепежа ОКЛ Промруков и состав серии ЛМ. Технический регламент по монтажу. ТРМ ОКЛ ПР 002-2020».



Технические параметры

Технические условия	ТУ 25.11.23-001-52715257-2019		
Ассортимент ширин (мм)	50, 100, 150	200, 300	400, 500, 600
Ассортимент толщин (мм)	0,7	0,8	1,0
Ассортимент высот (мм)	50, 80, 100		
Тип замка	«Папа-мама»		
Климатическое исполнение	УХЛ2 для лотков из оцинкованной стали		
Температура монтажа	от -40 °С до +45 °С		
Температура эксплуатации	от -60 °С до +100 °С		
Материал	Оцинкованная сталь по методу Сендзимира с толщиной цинкового покрытия от 19 до 23 мкм		
Упаковка	Отрезки по 3 метра, связанные в пачки строп-лентой		
Гарантийный срок эксплуатации	18 месяцев со дня ввода в эксплуатацию, но не более 24 месяцев со дня получения потребителем		



3.6. Огнестойкие коробки, входящие в состав ОКЛ Промрукав

Огнестойкие коробки предназначены для коммутации электрических цепей систем обеспечения пожарной безопасности, а также для перехода с одной серии ОКЛ-Промрук на другую.

3.6.1. Внешний вид огнестойких коробок Промрукав



3.6.2. Перечень серий огнестойких коробок входящих в состав ОКЛ Промрукав

№ пп	Наименование серии	Габаритные размеры, обозначение
1	Коробка огнестойкая 40-0450-FR (ТУ 27.33.13-001-52715257-2017)	75x75x30
2	Коробка огнестойкая 40-0460-FR (ТУ 27.33.13-001-52715257-2017)	85x85x45
3	Коробка огнестойкая 40-0470-FR (ТУ 27.33.13-001-52715257-2017)	103x103x45
4	Коробка огнестойкая 40-0210-FR (ТУ 27.33.13-001-52715257-2017)	80x80x40
5	Коробка огнестойкая 40-0300-FR (ТУ 27.33.13-001-52715257-2017)	100x100x50
6	Коробка огнестойкая 40-0340-FR (ТУ 27.33.13-001-52715257-2017)	120x80x50
7	Коробка огнестойкая 40-0310-FR (ТУ 27.33.13-001-52715257-2017)	150x110x70
8	Коробка огнестойкая 60-0210-FR (ТУ 27.33.13-001-52715257-2017)	80x80x40
9	Коробка огнестойкая 60-0300-FR (ТУ 27.33.13-001-52715257-2017)	100x100x50
10	ДВК.П-100x100x60 (ТУ 3464-003-20507860-2015)	100x100x60
11	ДВК.П-150x150x60 (ТУ 3464-003-20507860-2015)	150x150x60
12	ДВК.П-150x200x60 (ТУ 3464-003-20507860-2015)	150x200x60
13	ДВК.П-200x200x60 (ТУ 3464-003-20507860-2015)	200x200x60
14	Коробка огнестойкая 70-0360-FR (ТУ 27.33.13-001-52715257-2017)	110x110x65
15	Коробка огнестойкая 60-0303-FR (ТУ 27.33.13-001-52715257-2017)	100x100x40

Полный список огнестойких коробок смотрите в каталоге.

3.6.3. Условия монтажа огнестойких коробок Промрукав

- Монтаж: по поверхностям из кирпича, бетона и т.п., сэндвич-панелей, в обхват металлических конструкций, гипсокартонных и гипсоволокнистых листов, деревянным конструкциям при условии соблюдения настоящей инструкции и использовании соответствующих элементов крепления. Возможность крепления на шпильке;
- При установке коробок необходимо устанавливать дополнительные крепления кабельной линии перед вводами в коробки на расстоянии не более 50 мм от ввода.

4. Монтаж ОКЛ Промрукав

4.1. Монтаж ОКЛ Промрукав на бетонных поверхностях

4.1.1. При использовании дюбеля и самореза

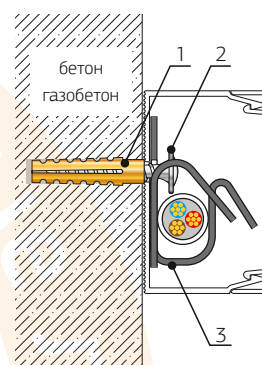
а) Монтаж ОКЛ Промрукав серии КП

Список крепежных элементов:

1	Дюбель металлический универсальный	5x30 мм 6x32 мм
2	Саморез	4,2x32 мм с прессшайбой, острый, цинк 4,8x32 мм DIN 7981
3	Хомут FR ПР	FR ПР-25 FR ПР-40 FR ПР-60

Монтаж:

- Выполнить разметку трассы прокладки, шаг крепления в соответствии с разделом 3 настоящей инструкции;
- Просверлить отверстия, диаметр и глубина в соответствии с используемым универсальным металлическим дюбелем;
- Забить универсальный металлический дюбель;
- Привернуть хомут FR ПР соответствующим саморезом через кабельный канал;
- Проложить кабель и закрепить его хомутом FR ПР;
- Закрыть крышку канала.



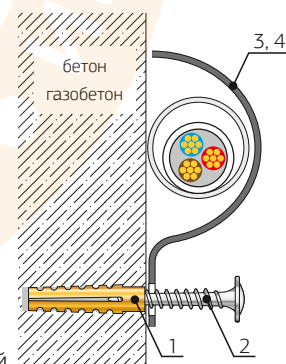
б) Монтаж ОКЛ Промрукав серии ГТ, ЖТ, МР

Список крепежных элементов:

1	Дюбель металлический универсальный	5x30 мм 6x32 мм 8x38 мм
2	Саморез	4,2x32 мм с прессшайбой, острый 4,8x32 мм DIN 7981 5,5x38 мм DIN 7981
3	Скоба металлическая однолапковая СМО	СМО 8-9÷60-63
4*	Скоба металлическая двухлапковая СМД	СМД 8-9÷60-63

Монтаж

- Выполнить разметку трассы прокладки, шаг крепления в соответствии с разделом 3 настоящей инструкции;
- Просверлить отверстия диаметр и глубина в соответствии с используемым универсальным металлическим дюбелем;
- Забить универсальный металлический дюбель;
- Затянуть кабель в используемую КНС;
- Прижать используемую КНС стальной оцинкованной скобой и привернуть её соответствующим саморезом.



* При использовании СМД применяется доп. дюбель и саморез

4.1.2. При использовании газового монтажного пистолета

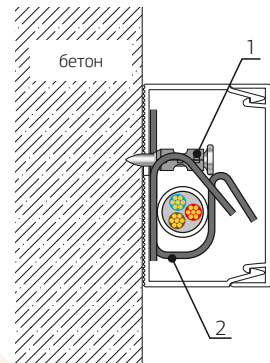
а) Монтаж ОКЛ Промруков серии КП

Список крепежных элементов:

1	Гвоздь по бетону усиленный	3x15÷3x32 мм
2	Хомут FR ПР	FR ПР-25 FR ПР-40 FR ПР-60

Монтаж

- Выполнить разметку трассы прокладки, шаг крепления в соответствии с разделами 2 и 3 настоящей инструкции;
- Заранее просверлить отверстия в основании кабельного канала, в местах установки хомутов;
- Совместить монтажное отверстие хомута FR ПР с заранее подготовленным отверстием в основании кабельного канала и по заранее выполненной разметке при помощи газового монтажного пистолета прибить его усиленным гвоздем по бетону;
- Проложить кабель и закрепить его хомутом FR ПР;
- Закрыть крышку канала.



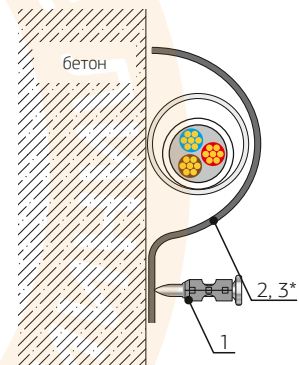
б) Монтаж ОКЛ Промруков серии ГТ, ЖТ, МР

Список крепежных элементов:

1	Гвоздь по бетону усиленный	3x15÷3x32 мм
2	Скоба металлическая однолапковая СМО для газового монтажного пистолета (без отверстия)	СМО 16-17÷31-32
3*	Скоба металлическая двухлапковая СМД для газового монтажного пистолета (без отверстия)	СМД 16-17÷19-20

Монтаж

- Выполнить разметку трассы прокладки, шаг крепления в соответствии с разделами 2 и 3 настоящей инструкции;
- Затянуть кабель в используемую КНС;
- По заранее выполненной разметке прижать используемую КНС стальной оцинкованной скобой и при помощи газового монтажного пистолета прибить её усиленным гвоздем по бетону.



* При использовании СМД применяется доп. гвоздь по бетону

4.1.3. При монтаже по газобетонной поверхности с использованием саморезов с редким шагом (крупная резьба)

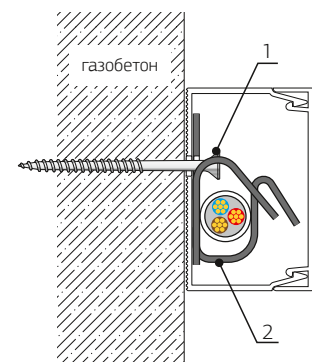
а) Монтаж ОКЛ Промруков серии КП

Список крепежных элементов:

1	Саморез с редким шагом (крупная резьба)	3,5x45 мм 3,5x55 мм 4,8x90 мм
2	Хомут FR ПР	FR ПР-25 FR ПР-40 FR ПР-60

Монтаж:

- Выполнить разметку трассы прокладки, шаг крепления в соответствии с разделами 2 и 3 настоящей инструкции;
- По заранее выполненной разметке привернуть хомут FR ПР саморезом с редким шагом (крупная резьба) через кабельный канал.
- Проложить кабель и закрепить его хомутом FR ПР.
- Закрыть крышку канала.



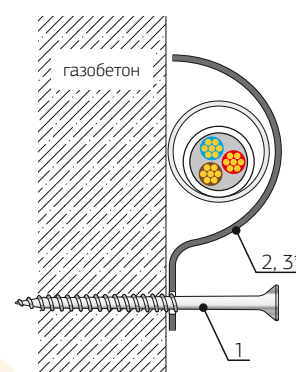
б) Монтаж ОКЛ Промрукав серии ГТ, ЖТ, МР

Список крепежных элементов:

1	Саморез с редким шагом (крупная резьба)	3,5x45 мм 3,5x55 мм 4,8x90 мм
2	Сноба металлическая однолапковая СМО	СМО 8-9÷60-63
3*	Сноба металлическая двухлапковая СМД	СМД 8-9÷60-63

Монтаж:

- Выполнить разметку трассы прокладки, шаг крепления в соответствии с разделами 2 и 3 настоящей инструкции;
- Затянуть кабель в используемую КНС;
- По заранее выполненной разметке прижать используемую КНС стальной оцинкованной снобой и при помощи самореза с редким шагом (крупная резьба) притянуть её.



* При использовании СМД применяется доп. саморез

4.1.4. При использовании трубного стального хомута

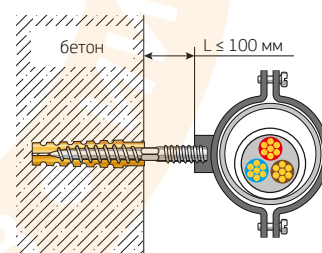
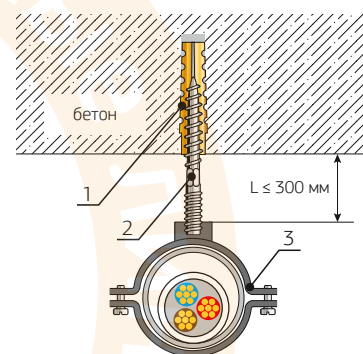
а) Монтаж ОКЛ Промрукав серий ГТ, ЖТ, МР

Список крепежных элементов:

1	Дюбель металлический универсальный	8x38 мм
2	Саморез-шпилька	M8x60÷M8x240 мм
3	Хомут стальной трубный	M8x11-15÷98-105 мм

Монтаж:

- Выполнить разметку трассы прокладки, шаг крепления в соответствии с разделами 2 и 3 настоящей инструкции;
- Просверлить отверстия, диаметр и глубина в соответствии с рекомендациями изготовителя универсального металлического дюбеля;
- Забить универсальный металлический дюбель;
- Ввернуть саморез-шпильку с трубным хомутом;
- Затянуть кабель в используемую КНС;
- Отвернуть верхнюю съемную часть хомута и установить в него используемую КНС;
- Затянуть верхнюю часть хомута.



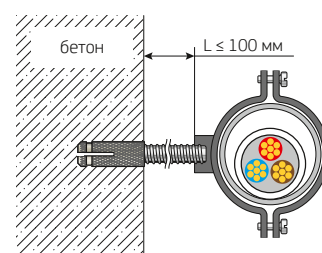
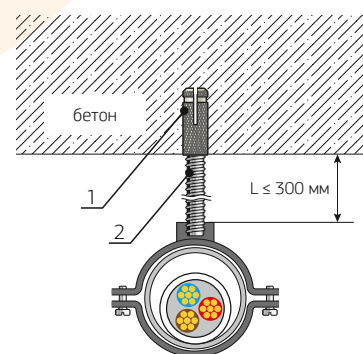
б) Монтаж ОКЛ Промрукав серий ГТ, ЖТ, МР

Список крепежных элементов:

1	Анкер стальной разжимной (цанга)	M8x30 мм
2	Шпилька стальная резьбовая	M8
3	Хомут стальной трубный	M8x11-15÷98-105 мм

Монтаж:

- Выполнить разметку трассы прокладки, шаг крепления в соответствии с разделами 2 и 3 настоящей инструкции;
- Просверлить отверстия, диаметр и глубина в соответствии с рекомендациями изготовителя стального разжимного анкера;
- Забить стальной разжимной анкер;
- Ввернуть шпильку с трубным хомутом;
- Затянуть кабель в используемую КНС;
- Отвернуть верхнюю съемную часть хомута и установить в него используемую КНС;
- Затянуть верхнюю часть хомута.



4.1.5. При использовании траверс

Монтаж ОКЛ Промруков серии ГТ, ЖТ, МР

Список крепежных элементов:

1	Траверса монтажная оцинкованная	20x30x1,5 мм
2	Анкер стальной разжимной (цанга)	M6x25÷M10x40 мм
3	Шпилька стальная резьбовая	M6÷M10
4	Шайба стальная плоская увеличенная	M6÷M10
5	Гайка с насечкой оцинкованная, препятствующая откручиванию	M6÷M10
6	Саморез с прессшайбой сверло	4,2x25 мм
7	Стяжка стальная из нержавеющей стали СКС	7,9x150÷7,9x1000 мм
8	Скоба металлическая однолапковая СМО	СМО 8-9÷60-63
9*	Скоба металлическая двухлапковая СМД	СМД 8-9÷60-63

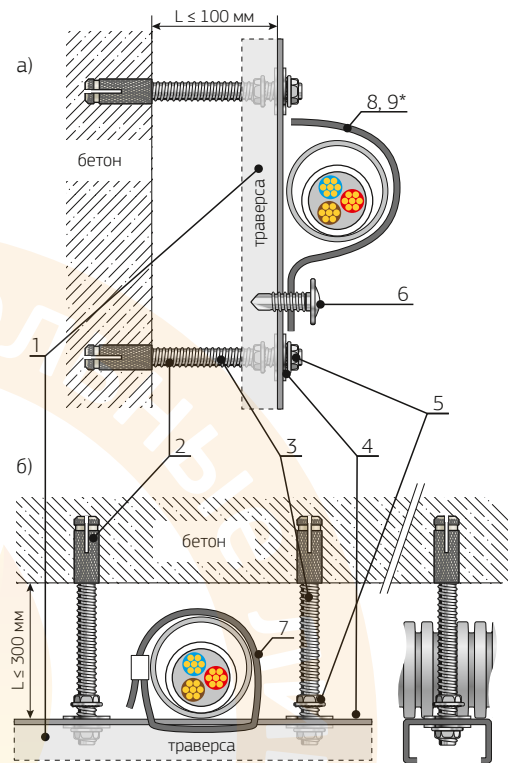
Монтаж:

1. Установка траверс:

- Выполнить разметку трассы прокладки, шаг крепления в соответствии с разделами 2 и 3 настоящей инструкции;
- Просверлить отверстия диаметром и глубиной в соответствии с используемыми анкерами;
- Забить стальной анкер;
- При помощи шпильки установить траверсы;

2. Крепление жесткой трубы к траверсе:

- Прижать жесткую трубу стальной оцинкованной скобой и привернуть её саморезом;
- Приложить жесткую трубу и притянуть её в обхват стальной стяжкой.



* При использовании СМД применяется доп. саморез с прессшайбой

4.1.6. При использовании анкер-клина

Монтаж ОКЛ Промруков серий ГТ, ЖТ, МР

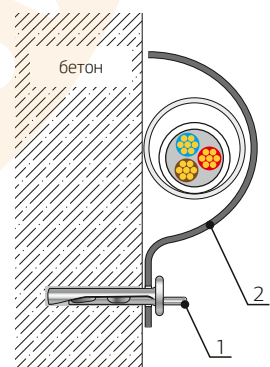
Список крепежных элементов:

1	Анкер-клин	6x40 мм 6x60 мм
2	Скоба металлическая однолапковая СМО с отверстием Ø 6,5 мм	СМО 16-17 СМО 19-20 СМО 21-22 СМО 25-26

Разрешается использование в качестве крепежа скобы СМД и два анкер-клина при условии, что диаметр монтажных отверстий скоб соответствует диаметру анкер-клина

Монтаж:

- Выполнить разметку трассы прокладки, шаг крепления в соответствии с разделами 2 и 3 настоящей инструкции;
- Просверлить отверстия, диаметр и глубина в соответствии с рекомендациями изготовителя анкер-клина;
- Затянуть кабель в используемую КНС;
- Прижать используемую КНС стальной оцинкованной скобой вставить анкер-клин в отверстие и забить молотком распорную часть клина.



4.1.7. При использовании монтажной ленты FR ПР

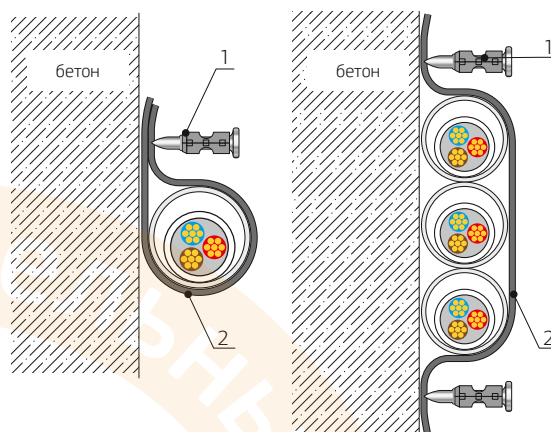
Монтаж ОКЛ Промрукав серий ГТ, ЖТ, МР

Список крепежных элементов:

1	Гвоздь по бетону усиленный	3x15÷3x25 мм
2	Лента монтажная FR ПР для прямого монтажа	0,7x20 мм

Монтаж:

- Выполнить разметку трассы прокладки, шаг крепления в соответствии с разделами 2 и 3 настоящей инструкции;
- Затянуть кабель в используемую КНС;
- Нарезать ленту необходимыми отрезками и изогнуть её по контуру закрепляемой КНС;
- По заранее выполненной разметке прижать используемую КНС монтажной лентой FR ПР и при помощи газового монтажного пистолета прибить её усиленным гвоздем по бетону
- Максимальное количество КНС под одним отрезком не более 3-х.



4.2. Монтаж ОКЛ Промрукав на бетонных поверхностях в штробе

4.2.1. При использовании монтажной ленты FR ПР и газового монтажного пистолета

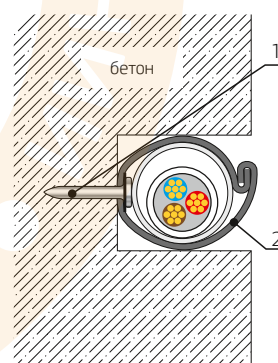
Монтаж ОКЛ Промрукав серии ГТ, ЖТ, МР.

Список крепежных элементов

1	Гвоздь по бетону усиленный	3x15÷3x25 мм
2	Лента монтажная FR ПР для прямого монтажа	0,7x20 мм

Монтаж:

- Выполнить разметку трассы;
- Проштробить лунки для прокладки линий;
- Нарезать ленту необходимыми отрезками;
- Прибить отрезки ленты внутри штробы гвоздями, с шагом не более 500 мм;
- Затянуть кабель в используемую КНС;
- Прижать используемую КНС в штробе и зафиксировать её лентой, путем формирования замка, как показано на схеме;
- Оштукатурить штробу, цементным или иным раствором.



4.2.2. При использовании монтажной ленты FR ПР и дюбеля с саморезом

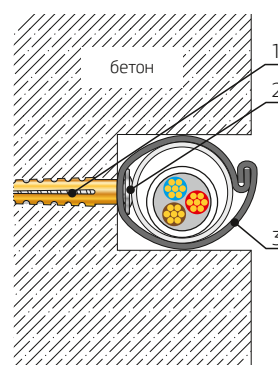
Монтаж ОКЛ Промрукав серии ГТ, ЖТ, МР.

Список крепежных элементов

1	Дюбель металлический универсальный	5x30 мм
2	Саморез	4,2x32 мм с прессшайбой, острый
3	Лента монтажная FR ПР для прямого монтажа	0,7x20 мм

Монтаж:

- Выполнить разметку трассы;
- Проштробить лунки для прокладки линий;
- Нарезать ленту необходимыми отрезками;
- Просверлить отверстия внутри штробы, диаметр и глубина в соответствии с универсальным металлическим дюбелем, шаг не более 500 мм;



- Забить универсальный металлический дюбель;
- Привернуть отрезки ленты саморезом;
- Затянуть кабель в используемую КНС;
- Прижать используемую КНС в штробе и зафиксировать её лентой, путем формирования замка, как показано на схеме;
- Оштукатурить штробу, цементным или иным раствором.

4.2.3. Примечание:

В качестве элемента фиксации КНС в штробе, возможно использование скоб СМО в том числе для газового монтажного пистолета (без отверстий). Технология монтажа не отличается от описанной выше, но штроба должна иметь больший габарит, для возможности фиксации скобы. Для коммутации линии возможно использовать любую коробку Промруков серии FR.

4.3. Монтаж ОКЛ Промруков на поверхности из сэндвич-панелей

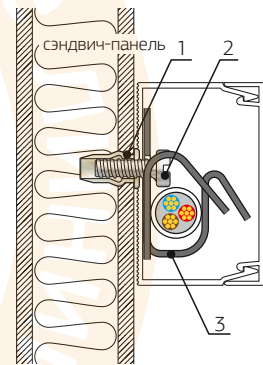
а) Монтаж ОКЛ Промруков серии КП

Список крепежных элементов:

1	Заклепка резьбовая, стальная оцинкованная цилиндр	M4x0,7x11,6 мм M5x0,8x13,0 мм
2	Винт DIN 967	M4x12 мм DIN 967 M5x16 мм DIN 967
3	Хомут FR ПР	FR ПР-25 FR ПР-40 FR ПР-60

Монтаж:

- Выполнить разметку трассы прокладки, шаг крепления в соответствии с разделами 2 и 3 настоящей инструкции;
- Просверлить отверстия, диаметр в соответствии с используемыми заклепками;
- Вставить заклепку в отверстие и с помощью заклепочника зафиксировать её в отверстии;
- Привернуть хомут FR ПР соответствующим винтом через кабельный канал;
- Проложить кабель и закрепить его хомутом FR ПР;
- Закрыть крышку канала.



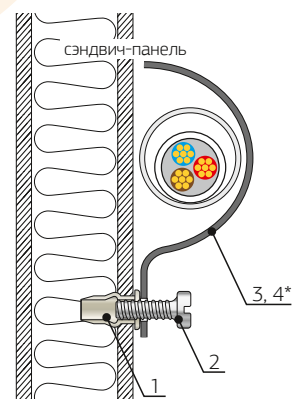
б) Монтаж ОКЛ Промруков серии ГТ, ЖТ, МР при использовании металлических скоб

Список крепежных элементов:

1	Заклепка резьбовая, стальная оцинкованная цилиндр	M4x0,7x11,6 мм M5x0,8x13,0 мм M6x1,0x16,0 мм
2	Винт DIN 967	M4x12 мм DIN 967 M5x16 мм DIN 967 M6x20 мм DIN 967
3	Скоба металлическая однолапковая СМО	СМО 8-9÷60-63 мм
4*	Скоба металлическая двухлапковая СМД	СМД 8-9÷60-63 мм

Монтаж:

- Выполнить разметку трассы прокладки, шаг крепления в соответствии с разделами 2 и 3 настоящей инструкции;
- Просверлить отверстия, диаметр в соответствии с используемыми заклепками;
- Вставить заклепку в отверстие и с помощью заклепочника зафиксировать её в отверстии;
- Затянуть кабель в используемую КНС;
- Прижать используемую КНС стальной оцинкованной скобой и привернуть её винтом.



* При использовании СМД применяется доп. заклепка и винт

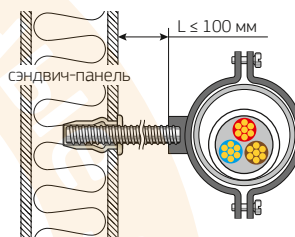
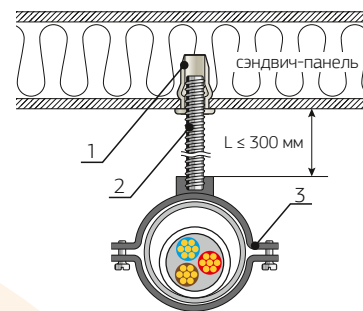
в) Монтаж ОКЛ Промрукав серии ГТ, ЖТ, МР при использовании трубного стального хомута

Список крепежных элементов:

1	Заклепка резьбовая, стальная оцинкованная цилиндр	M8x1,5x17,5 мм
2	Шпилька стальная резьбовая	M8
3	Хомут стальной трубный	M8x11-15÷98-105 мм

Монтаж:

- Выполнить разметку трассы прокладки, шаг крепления в соответствии с разделами 2 и 3 настоящей инструкции;
- Просверлить отверстия, диаметром в соответствии с рекомендациями изготовителя заклепок;
- Вставить заклепку в отверстие и с помощью заклепочника зафиксировать её в отверстии;
- Ввернуть шпильку с трубным хомутом;
- Затянуть кабель в используемую КНС;
- Отвернуть верхнюю съемную часть хомута и установить в него используемую КНС;
- Затянуть верхнюю часть хомута.



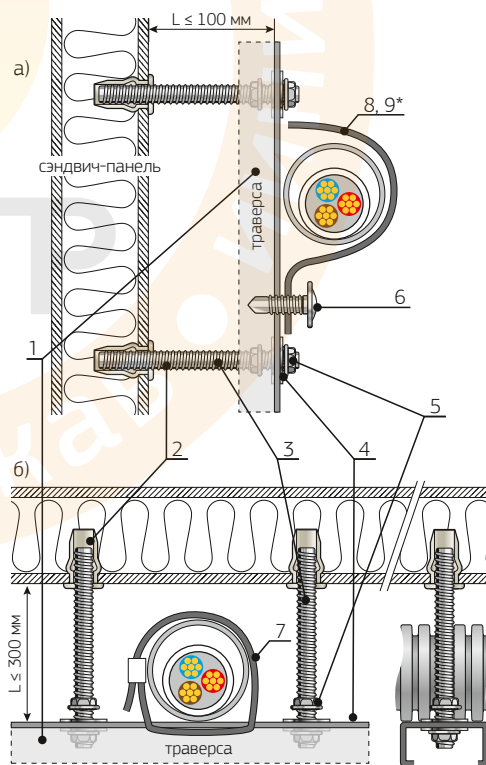
г) Монтаж ОКЛ Промрукав серии ЖТ при использовании траверс

Список крепежных элементов:

1	Траверса монтажная оцинкованная	20x30x1,5 мм
2	Заклепка резьбовая, стальная оцинкованная цилиндр	M6x1,0x16,0 мм M8x1,5x17,5 мм
3	Шпилька стальная резьбовая	M6+M8
4	Шайба стальная плоская увеличенная	M6+M8
5	Гайка с насечкой оцинкованная, препятствующая откручиванию	M6+M8
6	Саморез с прессшайбой сверло	4,2x25 мм
7	Стяжка стальная из нержавеющей стали СКС	7,9x150÷7,9x1000 мм
8	Скоба металлическая однолапковая СМО	СМО 8-9÷60-63
9	Скоба металлическая двулапковая СМД	СМД 8-9÷60-63

Монтаж:

- Установка траверс:
 - Выполнить разметку трассы прокладки, шаг крепления в соответствии с разделами 2 и 3 настоящей инструкции;
 - Просверлить отверстия диаметром в соответствии с используемыми заклепками;
 - Вставить заклепку в отверстие и с помощью заклепочника зафиксировать её в отверстии;
 - При помощи шпильки установить траверсы;
- Крепление жесткой трубы к траверсе:
 - Прижать жесткую трубу стальной оцинкованной скобой и привернуть её саморезом;
 - Приложить жесткую трубу и притянуть её в обхват стальной стяжкой.



* При использовании СМД применяется доп. саморез с прессшайбой

4.4. Монтаж ОКЛ Промрукав в обхват горизонтальных металлических конструкций

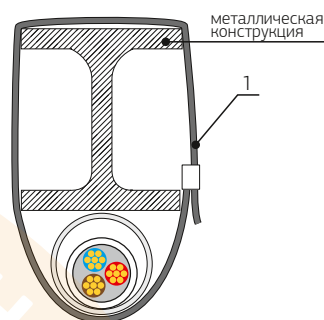
Монтаж ОКЛ Промрукав серии ГТ, ЖТ, МР

Список крепежных элементов:

1	Стяжка стальная из нержавеющей стали СКС	7,9x150÷7,9x1000 мм
---	--	---------------------

Монтаж:

- Затянуть кабель в используемую КНС;
- Приложить используемую КНС к металлической конструкции и притянуть её в обхват стальной стяжкой. Размер стальной стяжки подбирается в зависимости от размера металлической несущей конструкции.



4.5. Опуски по шпилькам*

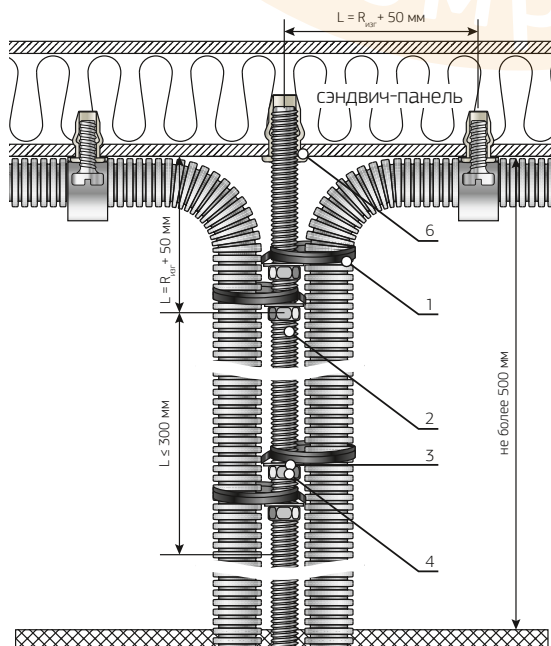
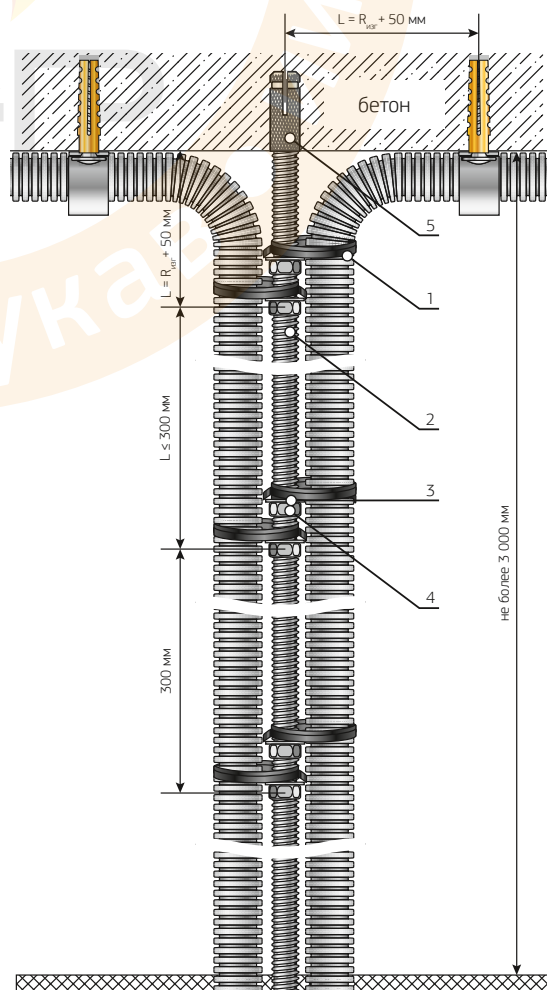
Монтаж ОКЛ Промрукав серии ГТ, ЖТ, МР

Список крепежных элементов:

1	Стяжка стальная из нержавеющей стали СКС-2	7,9x400÷7,9x1000 мм 12x500÷12x1200 мм
2	Шпилька стальная резьбовая	M6÷M16
3	Шайба стальная плоская увеличенная	M6÷M16
4	Гайка с насечкой оцинкованная, препятствующая откручиванию	M6÷M16
5	Анкер забивной	M6 8x25÷M16 20x65 мм
6	Защелка резьбовая, стальная оцинкованная цилиндр	M6x1,0x16,0 мм M8x1,5x17,5 мм

Монтаж:

- Максимальная высота опуска (длина шпильки) — 3000 мм;
- На планируемую шпильку навернуть гайки (для предотвращения сползания стяжки) с шагом не более 300 мм;
- Притянуть в обхват первым оборотом стяжку к шпильке, так, чтобы стяжка была чуть выше гайки;
- Затянуть кабель в используемую КНС;
- Приложить используемую КНС к шпильке и вторым оборотом стяжки притянуть её в обхват шпильки;
- Монтаж не более двух ГТ или МР на одной шпильке.



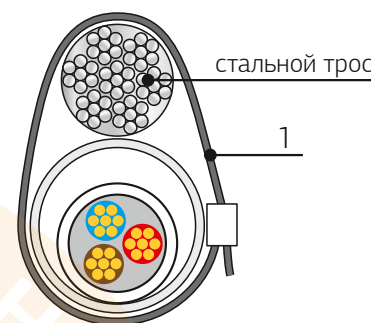
* Минимальный применяемый опуск равен R изгиба кабельной линии.

4.6. Монтаж ОКЛ Промрукав по стальному канату (тросу)

Монтаж ОКЛ Промрукав серии ГТ, МР

Список крепежных элементов:

1	Стяжка стальная из нержавеющей стали СКС	7,9x150÷7,9x1000 мм 12x200÷12x1000 мм
2	Анкер болт с крюком	M6 8x40÷M12 16x130 мм
3	Анкер болт с кольцом	M6 8x40÷M12 16x130 мм
4	Рым-гайка	M6÷M18
5	Рым-болт	M6÷M18
6	Шпилька стальная резьбовая	M6÷M18
7	Шайба стальная плоская увеличенная	M6÷M18
8	Гайка с насечкой оцинкованная, препятствующая откручиванию	M6÷M18
9	Коуш для стальных канатов	3÷16 мм
10	Талреп (крюк-крюк, крюк-кольцо, кольцо-кольцо)	M6÷M16
11	Зажим для стальных канатов типа «Слоник»	3÷16 мм
12	Зажим для стальных канатов (одинарный, двойной)	3÷10 мм
13	Карабин пожарный с фиксатором	6÷15 мм



Монтаж:

- Затянуть кабель в используемую КНС;
- Приложить используемую КНС к стальному канату (тросу) и притянуть её в обхват стальной стяжкой.

4.7. Монтаж ОКЛ Промрукав по поверхности из ГКЛ и ГВЛ

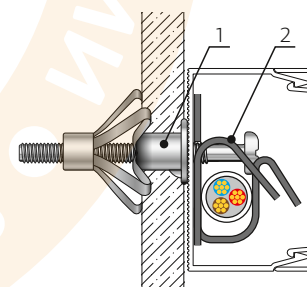
а) Монтаж ОКЛ Промрукав серии КП

Список крепежных элементов:

1	Металлический анкер для листовых материалов (дюбель металлический «Молли»)	4x32÷6x80
2	Хомут FR ПР	FR ПР-25 FR ПР-40 FR ПР-60

Монтаж:

- Выполнить разметку трассы прокладки, шаг крепления в соответствии с разделами 2 и 3 настоящей инструкции;
- Просверлить отверстия, диаметр в соответствии с используемыми дюбелями «Молли»;
- Вставить дюбель в отверстие и с помощью заклепочника Молли зафиксировать его в отверстии;
- Привернуть хомут FR ПР винтом (входящего в комплект дюбеля «Молли») через кабельный канал;
- Проложить кабель и закрепить его хомутом FR ПР;
- Закрыть крышку канала.



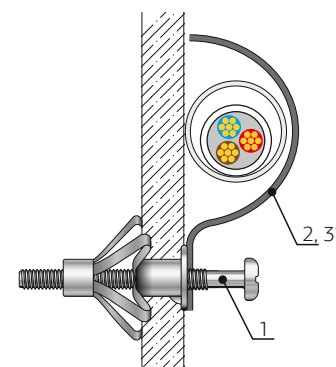
б) Монтаж ОКЛ Промрукав серии ГТ, ЖТ, МР

Список крепежных элементов:

1	Металлический анкер для листовых материалов (дюбель металлический «Молли»)	4x32÷6x80
2	Скоба металлическая однолапковая СМО	СМО 8-9÷60-63 мм
3*	Скоба металлическая двулапковая СМД	СМД 8-9÷60-63 мм

Монтаж:

- Выполнить разметку трассы прокладки, шаг крепления в соответствии с разделами 2 и 3 настоящей инструкции;
- Просверлить отверстия, диаметр в соответствии с используемыми дюбелями «Молли»;
- Вставить дюбель в отверстие и с помощью заклепочника Молли зафиксировать его в отверстии;
- Затянуть кабель в используемую КНС;
- Прижать используемую КНС стальной оцинкованной скобой и привернуть её винтом (входящего в комплект дюбеля «Молли»).



* При использовании СМД применяется доп. дюбель «Молли»

4.8. Монтаж ОКЛ Промруков по деревянным конструкциям

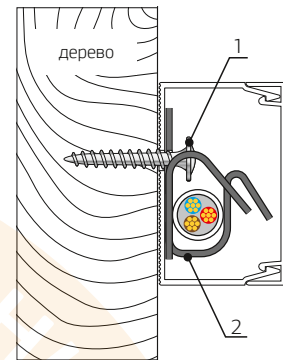
а) Монтаж ОКЛ Промруков серии КП

Список крепежных элементов:

1	Саморез	4,2x38 мм с прессшайбой, острый, цинк
2	Хомут FR ПР	FR ПР-25 FR ПР-40 FR ПР-60

Монтаж:

- Выполнить разметку трассы прокладки, шаг крепления в соответствии с разделами 2 и 3 настоящей инструкции;
- Привернуть хомут FR ПР саморезом через кабельный канал;
- Проложить кабель и закрепить его хомутом FR ПР;
- Закрыть крышку канала.



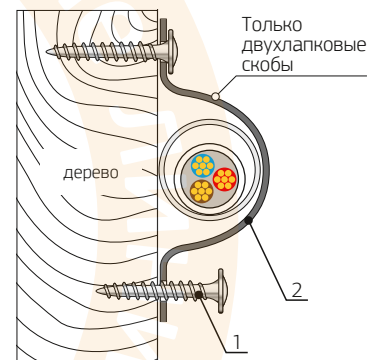
б) Монтаж ОКЛ Промруков серии ГТ, ЖТ, МР

Список крепежных элементов:

1	Саморез	4,2x38 мм с прессшайбой, острый, цинк
2	Скоба металлическая двухлапковая СМД	СМД 8-9÷60-63 мм

Монтаж:

- Выполнить разметку трассы прокладки, шаг крепления в соответствии с разделами 2 и 3 настоящей инструкции;
- Затянуть кабель в используемую КНС;
- Прижать используемую КНС стальной оцинкованной скобой и привернуть её саморезом.



4.9. Монтаж ОКЛ Промруков на профлист*

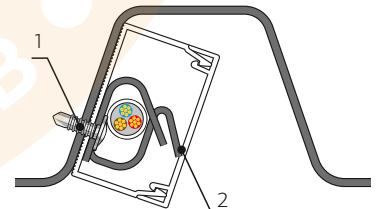
а) Монтаж ОКЛ Промруков серии КП

Список крепежных элементов:

1	Саморез	4,2x25 с прессшайбой, со сверлом
2	Хомут FR ПР	FR ПР-25 FR ПР-40 FR ПР-60

Монтаж

- Выполнить разметку трассы прокладки, шаг крепления в соответствии с разделами 2 и 3 настоящей инструкции;
- По заранее выполненной разметке привернуть хомут FR ПР саморезом со сверлом через кабельный канал.
- Проложить кабель и закрепить его хомутом FR ПР.
- Закрыть крышку канала.



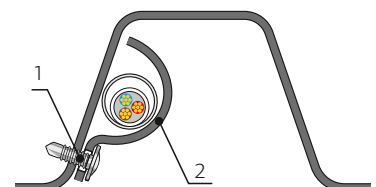
б) Монтаж ОКЛ Промруков серии ГТ, ЖТ, МР

Список крепежных элементов:

1	Саморез	4,2x25 с прессшайбой, со сверлом
2	Скоба металлическая однолапковая СМО	СМО 8-9÷60-63 мм
3*	Скоба металлическая двухлапковая СМД	СМД 8-9÷60-63 мм

Монтаж

- Выполнить разметку трассы прокладки, шаг крепления в соответствии с разделами 2 и 3 настоящей инструкции;
- Затянуть кабель в используемую КНС;
- По заранее выполненной разметке прижать используемую КНС стальной оцинкованной скобой и при помощи самореза со сверлом притянуть её.



* Допускается монтаж КНС к полке или стенке профлиста

4.10. Монтаж огнестойких коробок Промрукав

Монтаж установочной металлической пластины

Рис. 1. Бетонные или кирпичные поверхности

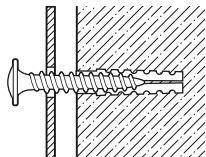


Рис. 2. Бетонные или кирпичные поверхности

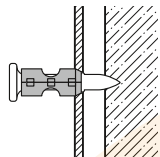


Рис. 3. Газобетон

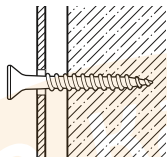


Рис. 4. Сэндвич-панели

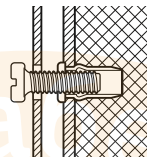


Рис. 5. Дерево

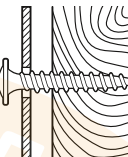


Рис. 6. Гипсокартонные и гипсоволоконные плиты

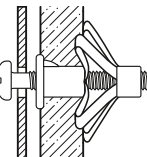
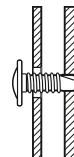


Рис. 7. Профлист



Монтаж распределительных коробок для наружной установки

80x80x40 мм	арт. 40-0210-FR
	арт. 60-0210-FR
100x100x40 мм	арт. 60-0303-FR
	арт. 60-0303-9005-FR
100x100x50 мм	арт. 40-0300-FR
	арт. 60-0300-FR
120x80x50 мм	арт. 40-0340-FR
150x110x70 мм	арт. 40-0310-FR

Комплект поставки:

- Коробка огнестойкая – 1 шт.
- Клемма керамическая – количество в зависимости от исполнения.
- Термопредохранитель 10А 110°C – 1 шт. (входит в комплект поставки в зависимости от исполнения).
- Винт (для крепления клемм) – количество в зависимости от исполнения.
- Винт заземления – 1 шт.
- Пластина установочная (наружная) металлическая – 1 шт.
- Пластина контактная (внутренняя) металлическая – 1 шт.
- Дюбель металлический – 2 шт.
- Кольцо уплотнительное – 2 шт.
- Саморез с прессшайбой – 2 шт.
- Инструкция – 1 шт.

Коробка огнестойкая используется в огнестойкой кабельной линии совместно с гофрированными трубами ОКЛ-ПР-ГТ, жесткими пластиковыми трубами ОКЛ-ПР-ЖТ, металлорукавом ОКЛ-ПР-МР, лотками металлическими ОКЛ-ПР-ЛМ.

Монтаж и сборка.

Монтаж должен осуществляться только квалифицированным электриком!

1. Разметить отверстия, прислонив установочную металлическую пластину к поверхности по уровню.
2. Просверлить отверстия диаметром в зависимости от класса бетона: В15÷В25 — 6 мм, В30÷В60 — 7 мм; глубиной 40 мм. Тщательно очистить отверстия и забить металлические дюбели.
3. Привернуть установочную металлическую пластину саморезами (рис. 1).
4. Установка коробки (рис. 8-9):
 - выломать заглушки технологических отверстий для крепежа (для двухкомпонентных коробок данная операция не требуется) так, чтобы втулки установочной пластины входили в отверстия;
 - обрезать гермоввод под нужный диаметр КНС, при использовании вводной муфты — удалить гермоввод полностью;
 - установить коробку на втулки установочной пластины;
 - установить уплотнительные кольца на втулки;
 - установить и привернуть винтами контактную металлическую пластину;
 - установить керамические клеммы на втулки и привернуть их винтами.



Опасно! Поражение электрическим током!

Перед работами на электропроводке обесточить ее и защитить от повторного включения.

5. Произвести подключение электрического кабеля.
6. Металлические части огнестойких коробок должны быть заземлены, т.к. есть вероятность косвенного прикосновения, для этого в огнестойких коробках предусмотрена специальная клемма. Защита от косвенного прикосновения не требуется в случае выполнения требований ПУЭ п. 1.7.73. Защитный провод присоединить к клемме (рис. 17-20).
7. Установить крышку коробки и затянуть её винтами (в зависимости от конструкции).
8. Ведущие к коробке кабели закрепить на расстоянии не более 50 мм от коробки.

ИНСТРУКЦИЯ ПО МОНТАЖУ ОКЛ

Рис. 8. Монтаж арт. 40-0340-FR, 40-0310-FR, 60-0300-FR, 60-0303-FR к стене

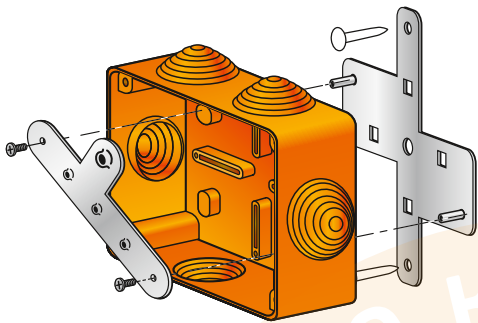
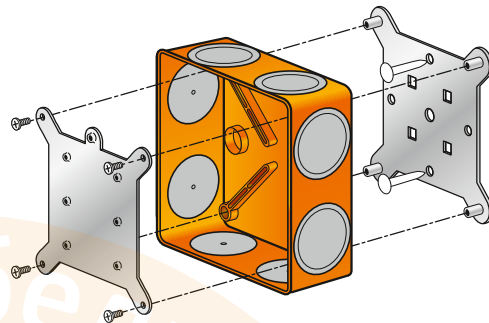


Рис. 9. Монтаж арт. 40-0210-FR, 40-0300-FR, 60-0210-FR к стене



Другие способы монтажа:

- Коробки типа 40-0210-FR, 60-0210-FR (80x80x40 мм), 40-0300-FR, 60-0300-FR (100x100x50 мм), 40-0340-FR (120x80x50 мм), 40-0310-FR (150x110x70 мм) можно закрепить на шпильке (крепление не входит в комплект поставки). Для этого необходимо высверлить центральную часть коробки и через винтовое соединение М6 привернуть удлиненную гайку, предварительно установив уплотнительное кольцо для герметичности, с другой стороны гайки вворачивается шпилька (рис. 10, 12);
- Для монтажа подвесным способом к трубным несущим конструкциям, предусмотрена возможность крепления металлическими стяжками 4,6x100÷4,6x500 мм, через специальные отверстия (рис. 11, 13);
- При монтаже на поверхности сендвич панели применяются стальные резьбовые заклепки и винты М4 (в комплект поставки не входят) (рис. 4);
- При монтаже на поверхности бетона допускается использование монтажного пистолета (рис. 2);
- При монтаже по деревянным конструкциям применяются саморезы 4,2x38 (рис. 5);
- При монтаже по гипсокартону и гипсоволокну применяются металлические дюбели «Молли» (рис. 6). Подбор согласно инструкции по монтажу ОКЛ (Таблица № 14 на стр. 58);
- При монтаже по профлисту применяется саморезы с прессшайбой со сверлом 4,2x25 (рис. 7).

арт. 40-0340-FR, 40-0310-FR, 60-0300-FR, 60-0303-FR

Рис. 10. Монтаж на шпильку

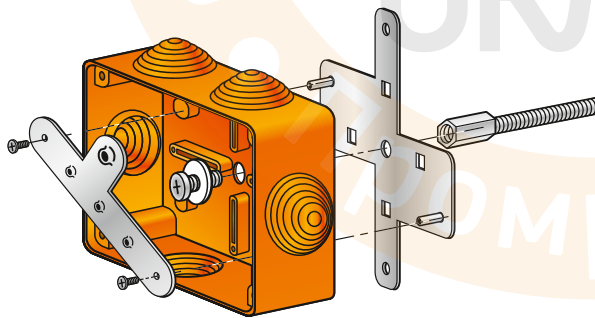
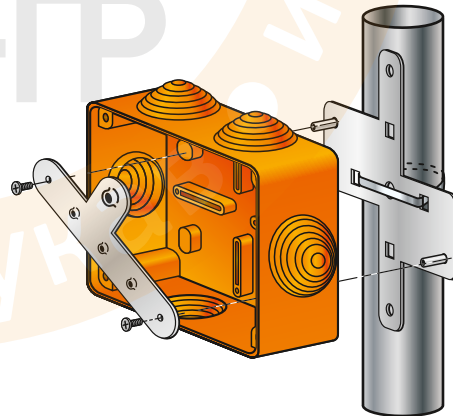


Рис. 11. Монтаж к трубным конструкциям



арт. 40-0210-FR, 40-0300-FR, 60-0210-FR

Рис. 12. Монтаж на шпильку

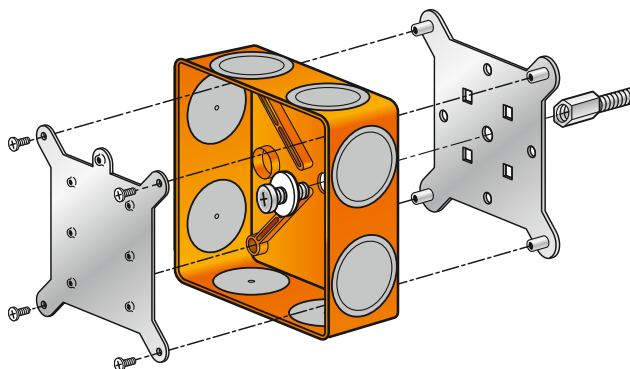
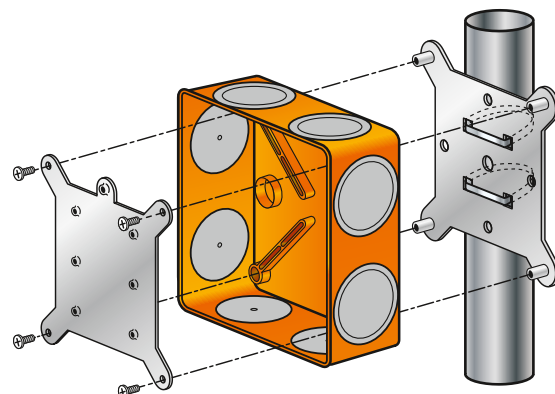


Рис. 13. Монтаж к трубным конструкциям



Монтаж коробок распределительных коробок для кабельных каналов

75x75x30 мм	арт. 40-0450-FR
85x85x45 мм	арт. 40-0460-FR
103x103x45 мм	арт. 40-0470-FR

Комплект поставки:

- Коробка огнестойкая – 1 шт.
- Клемма керамическая – количество в зависимости от исполнения.
- Винт (для крепления клемм) – количество в зависимости от исполнения.
- Винт заземления – 1 шт.
- Пластина контактная металлическая – 1 шт.
- Термопредохранитель 10А 110°С – 1 шт.
(входит в комплект поставки в зависимости от исполнения)
- Дюбель металлический – 2 шт.
- Саморез с прессшайбой – 2 шт.
- Инструкция – 1 шт.

Коробка распределительная огнестойкая используется в огнестойкой кабельной линии совместно с кабельными каналами ОКЛ-ПР-КП.

Монтаж и сборка

Монтаж должен осуществляться только квалифицированным электриком!

1. Разметить отверстия, прислонив установочную металлическую пластину к поверхности по уровню.
2. Просверлить отверстия диаметром в зависимости от класса бетона: В15÷В25 — 6 мм, В30÷В60 — 7 мм; глубиной 40 мм. Тщательно очистить отверстия и забить металлические дюбели.
3. Привернуть саморезами контактную металлическую пластину (рис. 1-7).
4. Установить керамические клеммы на втулки и привернуть их винтами (рис 14–17).

⚠ Опасно! Поражение электрическим током!
Перед работами на электропроводке обесточить ее и защитить от повторного включения.

5. Произвести подключение электрического кабеля.
6. Защитный провод присоединить к клемме (⊕).
7. Выломать отверстия в боковой стенке крышки коробки под нужный размер кабельного канала.
8. Установить крышку коробки и затянуть её винтом.
9. Ведущие к коробке кабельные каналы закрепить на расстоянии не более 50 мм от коробки.

Рис. 14. 75x75x30 мм (арт. 40-0450-FR)

Рис. 15. 85x85x45 мм (арт. 400-0460-FR)

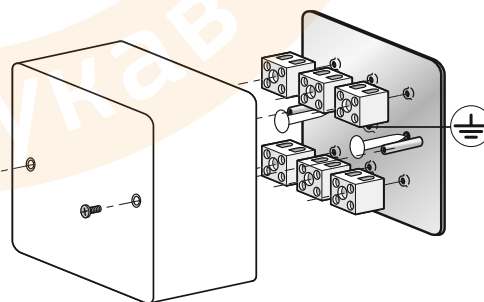
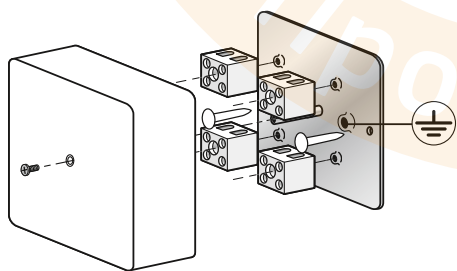
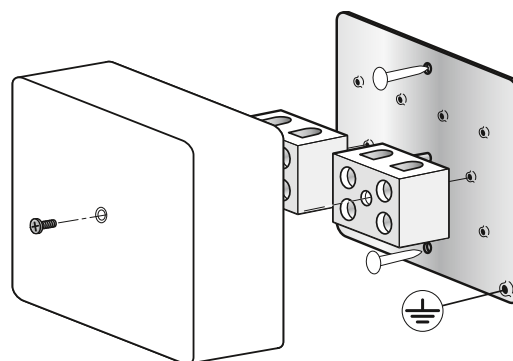
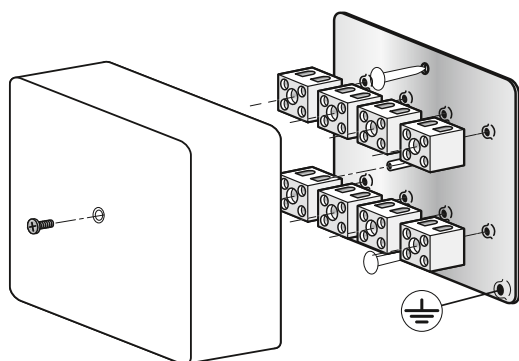


Рис. 16. 103x103x45 мм (арт. 40-0470-FR)

Рис. 17. 103x103x45 мм (арт. 40-0470-FR)



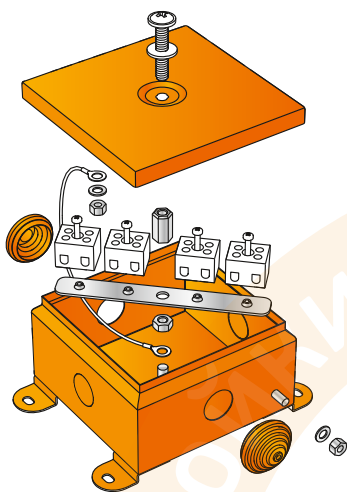
ИНСТРУКЦИЯ ПО МОНТАЖУ ОКЛ



Монтаж металлических распределительных коробок

110x110x65 мм арт. 70-0360-FR

Комплект поставки:



- Коробка огнестойкая – 1 шт.
- Клемма керамическая – количество в зависимости от исполнения.
- Винт (для крепления клемм) – количество в зависимости от исполнения.
- Провод заземления – 1 шт.
- Гермоввод – 2 шт.
- Винт с уплотнителем для крышки – 1 шт.
- Шайба М6 – 2 шт.
- Гайка М6 – 2 шт.
- Гайка М6 соединительная – 1 шт.
- Пластина контактная металлическая – 1 шт.
- Термопредохранитель 10А 110°С – 1 шт. (входит в комплект поставки в зависимости от исполнения)
- Дюбель металлический – 4 шт.
- Саморез с прессшайбой – 4 шт.
- Инструкция – 1 шт.

Коробка распределительная огнестойкая используется в огнестойкой кабельной линии совместно с кабельными каналами ОКЛ-ПР-КП.

Монтаж и сборка

Монтаж должен осуществляться только квалифицированным электриком!

1. Разметить отверстия, прислонив установочную металлическую пластину к поверхности по уровню.
2. Просверлить отверстия диаметром в зависимости от класса бетона: В15÷В25 — 6 мм, В30÷В60 — 7 мм; глубиной 40 мм. Тщательно очистить отверстия и забить металлические дюбели.
3. Привернуть саморезами коробку.
4. Установить керамические клеммы на втулки и привернуть их винтами (рис 18–21).

Опасно! Поражение электрическим током!
Перед работами на электропроводке обесточить ее и защитить от повторного включения.

5. Произвести подключение электрического кабеля.
6. При необходимости присоединить защитный провод к клемме (ПУЭ п. 1.7.76).
7. Установить крышку коробки и затянуть её винтом.
8. Ведущие к коробке кабельные линии закрепить на расстоянии не более 50 мм от коробки.

Монтаж клеммных колодок

Рис. 18. 80x80x40 мм (арт. 40-0210-FR, 60-210-FR)

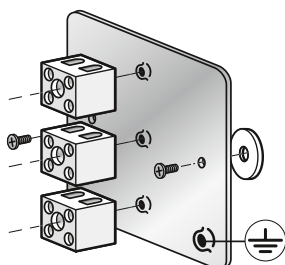


Рис. 19. 100x100x50 мм (арт. 40-0300-FR, 60-0300-FR)

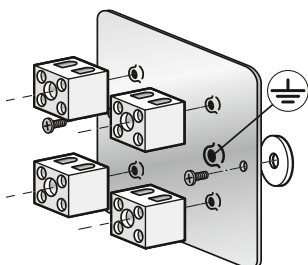


Рис. 20. 120x80x50 мм (арт. 40-0340-FR)

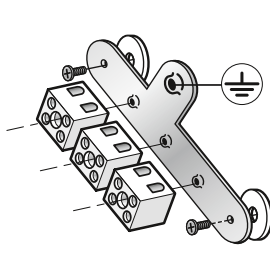


Рис. 21. 150x110x70 мм (арт. 40-0310-FR)

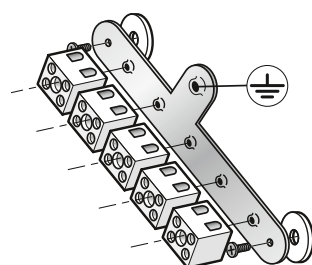
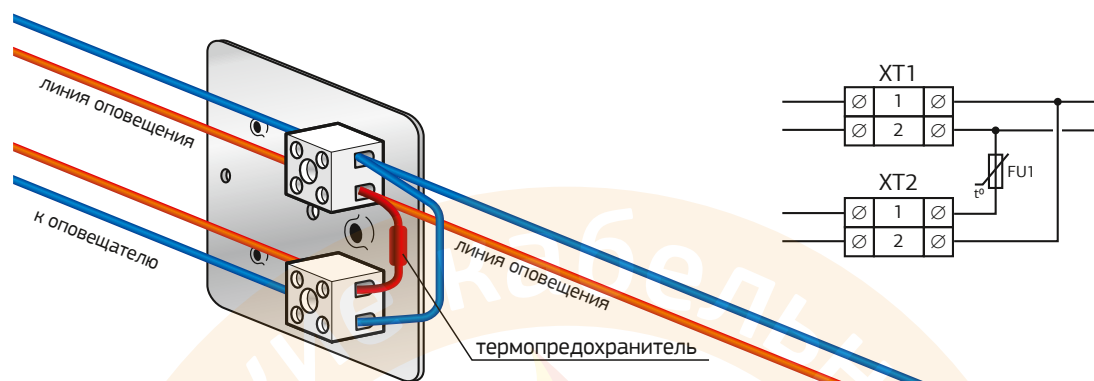


Схема подключения термopредохранителя*:



5. Дополнительная информация

Гарантийный срок эксплуатации ОКЛ равен гарантийному сроку эксплуатации применяемого кабеля.

Срок службы: не менее 10 лет с даты изготовления.

Допускается монтаж огнестойких коробок Промрукав 40-0450-FR, 40-460-FR, 40-0470-FR в сериях ГТ, ЖТ, МР с наружным диаметром 20 и 25 мм, при использовании универсальных переходников на гофрированную трубу, см. на стр. 26.

Также возможно применение огнестойких коробок в ОКЛ Промрукав:

- Огнестойкие коробки серии КВО, выпускаемые по СТР.687227ТУ (производства ООО «Спецприбор»), сертификат соответствия № ССБК RU.ПБ10.Н00502.
- ДВК.П выпускаемые по ТУ 3464-003-20507860-2015 (производства ООО «Ленспецавтоматика»), сертификаты соответствия № RU С-RU.ПБ68.Н.00158/23;
 № АПБ.RU.OC002/4.Н.01606;
 № АПБ.RU.OC002/4.Н.01598;
 № ССБК.RU.ПБ33.Н00243;
 № АПБ.RU.OC002/4.Н.01574;
 № АПБ.RU.OC002/4.Н.01565;
 № ССБК.RU.ПБ33.Н00244.

* При коммутации оповещателей необходимо учитывать требования, указанные в СП 484.1311500.2020 (п. 5.17) и технической документации производителей СПА.

6. Инструкция по заземлению металлорукава

6.1. Для чего нужно заземление металлорукава?

В процессе эксплуатации провода или кабеля происходит ухудшение качества его изоляции, потеря сопротивления изоляции, появление трещин. По этим причинам при использовании металлорукава на нем возможно появление постороннего напряжения. В результате при прикосновении к нему возможен удар электрическим током. Чтобы этого избежать, металлорукав должен заземляться. Тогда, если произойдет утечка или пробой провода или кабеля, возникшее напряжение на металлорукаве пойдет через заземляющее устройство в землю, что защитит от поражения электрическим током.

6.2. Требования нормативных документов

Что сказано по поводу заземления металлорукава в нормативных документах:

ПУЭ (Правила устройства электроустановок):

п. 1.7.76. Требования защиты при косвенном прикосновении распространяются на: металлические конструкции распределительных устройств, кабельные конструкции, кабельные муфты, оболочки и броню контрольных и силовых кабелей, оболочки проводов, рукава и трубы электропроводки, оболочки и опорные конструкции шинопроводов (токопроводов), лотки, короба, струны, тросы и полосы, на которых укреплены кабели и провода (кроме струн, тросов и полос, по которым проложены кабели с зануленной или заземленной металлической оболочкой или броней), а также другие металлические конструкции, на которых устанавливается электрооборудование.

ГОСТ Р МЭК 61386.1-2014:

п. 11.1.2. Трубные системы из металла или композиционных материалов должны быть сконструированы так, чтобы доступные металлические части могли быть присоединены к заземлителю.

п. 11.1.3. Доступные для прикосновения проводящие части металлической или композитной трубной системы, на которых возможно появление потенциала в случае повреждения, должны быть надежно заземлены.

Устройство заземления металлорукава Промрукав

1. Кольцо заземления Промрукав



Устанавливается перед вводом металлорукава в огнестойкие коробки, распределительные щиты и иные коммутационные устройства.

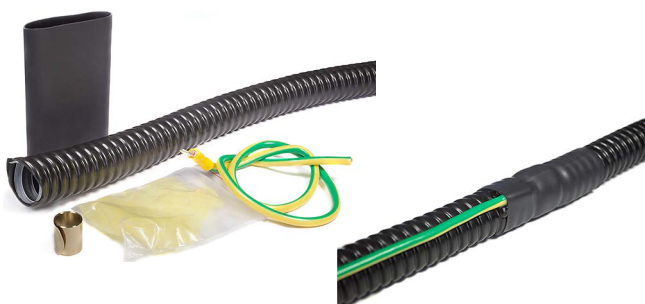
Кольцо заземления Промрукав устанавливается на вводную муфту ВМ или ВМУ и через неё выполняет заземление металлорукава.

2. Хомут заземления Промрукав



При отсутствии возможности установки заземляющего устройства на вводную муфту ВМ или ВМУ, заземление металлорукава выполняется с помощью хомута заземления Промрукав. Это устройство заземления возможно установить в любом наиболее удобном месте. Хомут устанавливается на металлорукаве и с помощью винтового зажима, зажимается на нем.

3. Муфта заземления термоусаживаемая Промрукав



В случаях использования металлорукава в ПВХ изоляции и невозможностью установить заземляющее устройство на вводную муфту ВМ или ВМУ, для сохранения степени защиты IP необходимо использовать термоусаживаемую муфту заземления Промрукав.



6.3. Монтаж



Аккуратно срезать ПВХ-изоляцию с металлорукава, ширина среза должна соответствовать ширине пружины с небольшим запасом.



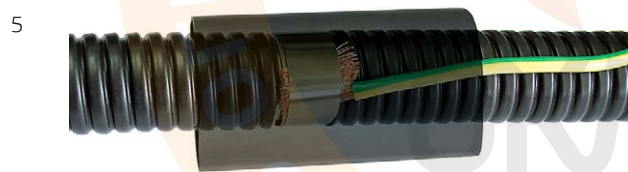
Зачистить конец провода заземления 30 мм.



Прижать провод заземления одним витком пружины так, чтобы нижний край пружины находился на расстоянии не более 5 мм от среза изоляции.



Перегнуть провод заземления в обратном направлении и произвести намотку пружины поверх провода заземления до конца.



Надвинуть манжету на муфту, так чтобы расстояние от среза изоляции до нижнего края манжеты составляло 25 мм.



Усадить часть манжеты, заходящую на нижнюю часть изоляции, техническим феном (не допускается использование горелок).



В образовавшуюся воронку всыпать термоплавкий клей и равномерно распределить его в манжете.



Усадить манжету, равномерно прогревая её от середины к внешнему краю.

Выступивший расплав клея свидетельствует о качественном монтаже муфты.

6.4. Заключение

Все перечисленные выше способы заземления металлорукава соответствуют нормативным документам и подтверждаются протоколами испытаний.

Также сообщаем, что соединительные муфты СММ, применяемые для соединения металлорукава обеспечивают непрерывность металловязи, благодаря этому не требуется установки дополнительных устройств заземления после соединения металлорукава, что также подтверждается протоколом испытаний.



Протокол испытаний

Электротехническая лаборатория
АО НПО «Техтрансервис»
Свидетельство о регистрации № ВР-2317
действительно до 10 ноября 2020 г.

Заказчик: ООО «НЕТТУ»
Объект: Системы уравнивания потенциалов и
заземления металлорукава
Дата проведения измерений: «09 августа 2019 г.»

ПРОТОКОЛ № ЗАО-2019/1592/1
проверки наличия цепи между заземленными установками
и элементами заземлённой установки

Климатические условия при проведении проверки
Температура воздуха 19 °С. Влажность воздуха 75 %. Атмосферное давление 99,8 кПа.

Цель проверки (испытаний)
контрольные испытания
(прямые-сравочные, сравнительные, контрольные испытания, эксплуатационные, для целей сертификации)

Нормативные и технические документы, на соответствие требованиям которых
проведены проверки (испытания): ПТЭЭП, Приложение №3, п. 26.1;
ПУЭ п.1.8.39 пп.2, п. 1.7.139.

1. Результаты проверки:

№ п/п	Наименование оборудования	Количество проверенных элементов	R перек. измеренное, (Ом)
Основная система уравнивания потенциалов			
1.	Хомут заземления Промрукав, d=17,5-48 мм – Рукав металлический гибкий негерметичный типов Р3, Р4, выпускаемый по ТУ 25.99.29-001-52715257-2018	1	<0,05
2.	Муфта заземления термостойкая Промрукав, d=15-25 мм – Рукав металлический гибкий в изоляции, выпускаемый по ТУ 25.99.29-002-52715257-2017	1	<0,05
3.	Кольцо заземления Промрукав, d=22 мм – Рукав металлический гибкий в изоляции, выпускаемый по ТУ 25.99.29-002-52715257-2017	1	<0,05
4.	Кольцо заземления Промрукав, d=22 мм – Муфта вводная для металлорукава ВМ и ВМУ	1	<0,05
5.	Кольцо заземления Промрукав, d=22 мм – Муфта соединительная СММ	1	<0,05

4

1	2	3	4

Заключение:

- Проверки целостности и прочности проводников заземления в заземлении, переходные контакты их соединений, болтовые соединения проверены на затяжку, сварные – ударом молотка.
- Сопротивление переходных контактов выше норм – не зафиксировано.
- Изоляционные элементы – не выявлены.
- Величина измеренного переходного сопротивления прочих контактов заземляющих и нулевых проводников, элементов электрооборудования соответствует нормам ПТЭЭП.
- Хомут заземления Промрукав, d=17,5-48 мм – обеспечивает заземление Рукава металлического гибкого негерметичного типов Р3, Р4, выпускаемого по ТУ 25.99.29-001-52715257-2018.
- Муфта заземления термостойкая Промрукав, d=15-25 мм – обеспечивает заземление Рукава металлического гибкого в изоляции, выпускаемого по ТУ 25.99.29-002-52715257-2017.
- Кольцо заземления Промрукав, d=22 мм – обеспечивает заземление Рукава металлического гибкого в изоляции, выпускаемого по ТУ 25.99.29-002-52715257-2017.
- Кольцо заземления Промрукав, d=22 мм – обеспечивает заземление Муфты вводной для металлорукава ВМ и ВМУ.
- Кольцо заземления Промрукав, d=22 мм – обеспечивает заземление Муфты соединительной СММ.

2. Проверки проведены приборами:

№ п/п	Тип	Заводской номер	Метрологические характеристики		Дата поверки		№ аттестата (с-ва)	Орган гос. метрологической службы, проводивший поверку
			Диапазон измерения	Класс точности	последняя	очередная		
1.	МРП-525	A90545	0,00...999 Ом 100...2000 Ом	± 2 %	12.04 2019 г.	11.04 2020 г.	18507-А	Метрологическая служба ООО «СОЗЭЛ»
2.	ТКА-ПКМ	60 963	10...98 % 0...50 °С	± 0,5 %	19.09. 2018 г.	19.09. 2019 г.	СТ1594	ФГБУ «Воронежское УТМС»
3.	Барометр-аверорд БАММ-1	3682	80...106 кПа	Основная ± 2,5 кПа дополнит. ± 0,5 Па	19.03. 2019 г.	18.03. 2020 г.	СТ 314	ФГБУ «Воронежское УТМС»

Испытания провели: Зав. Лабораторией (подпись) Инженер (подпись)
Протокол проверил: Зав. Лабораторией (подпись)

Русаков Е.Н. (ф.и.о.)
Хромов Н.С. (ф.и.о.)
Русаков Е.Н. (ф.и.о.)

Частичная или полная перепечатка и размножение только с разрешения испытательной лаборатории.
Исправления не допускаются.
Протокол распространяется только на элементы электроустановки, подвергнутые проверке (испытаниям)

5

ИНСТРУКЦИЯ ПО МОНТАЖУ ОКЛ



Пример записи в проектной спецификации

№ пп	Наименование и техническое документа, опросного листа	Тип, марка, обозначение документа, опросного листа	Код продукции	Завод изготовитель	Единицы измерения	Количество	Масса 1 единицы, кг	Примечание
1	ОКЛ-ГТ (ТУ 27.90.33-001-52715257-2017) в составе:							
1.1	Кабель для систем пожарной сигнализации, 1х2х0,75 (контрольный)	"марка кабеля"		завод изготовитель* в соответствии с сертификатом ОКЛ Промрукав	м	1000		
1.2	Труба гофрированная ПВХ легкая 350 Н серая с/з д20		012031	Промрукав	м	1 000		
1.3	Патрубок-муфта д20		01720	Промрукав	шт	70		
1.4	Поворот гибкий гофрированный универсальный д20		PR13.0206	Промрукав	шт.	35		
1.5	Скоба металлическая двухлапковая СМД 19-20		PR08.2547	Промрукав	шт.	3 000		
1.6	Саморез 4,2х32 с прессшайбой		PR08.3626	Промрукав	шт.	6 000		
1.7	Дюбель металлический универсальный 5х30		PR08.3481	Промрукав	шт.	6 000		
1.8	Коробка огнестойкая для о/п 40-0300-FR2.5-4 E15-E120 100x100x50 Промрукав		40-0300-FR2.5-4	Промрукав	шт.	50		

Как заказать ОКЛ Промрукав

- 1 Запрос ОКЛ Промрукав (предоставление проектной спецификации или бланка запроса на ОКЛ Промрукав);
- 2 Подготовка коммерческого предложения, выставление счета;
- 3 Поставка ОКЛ Промрукав на объект;
- 4 Монтаж ОКЛ согласно инструкции;
- 5 Запрос сертификата ОКЛ Промрукав (предоставление подтверждающих документов);
- 6 Получение заверенной копии сертификата.

(на фирменном бланке организации)

Бланк запроса ОКЛ-Промрукав

Просим Вас подготовить технико-коммерческое предложение на огнестойкую кабельную линию под торговой маркой «Промрукав» соответствующей требованиям ГОСТ 53316.

1. Информация по объекту:

Наименование объекта:	Торговый центр «Торговый центр»
Адрес объекта:	г. Москва, ул. Московская, д.1

2. Информация о дилере:

Наименование компании:	«Проектируем и монтируем»
ИНН	11 11 111 111

3. Информация о конечном покупателе:

Наименование компании:	«Продаем и развлекаем»
ИНН	222222222

Таблица запроса:

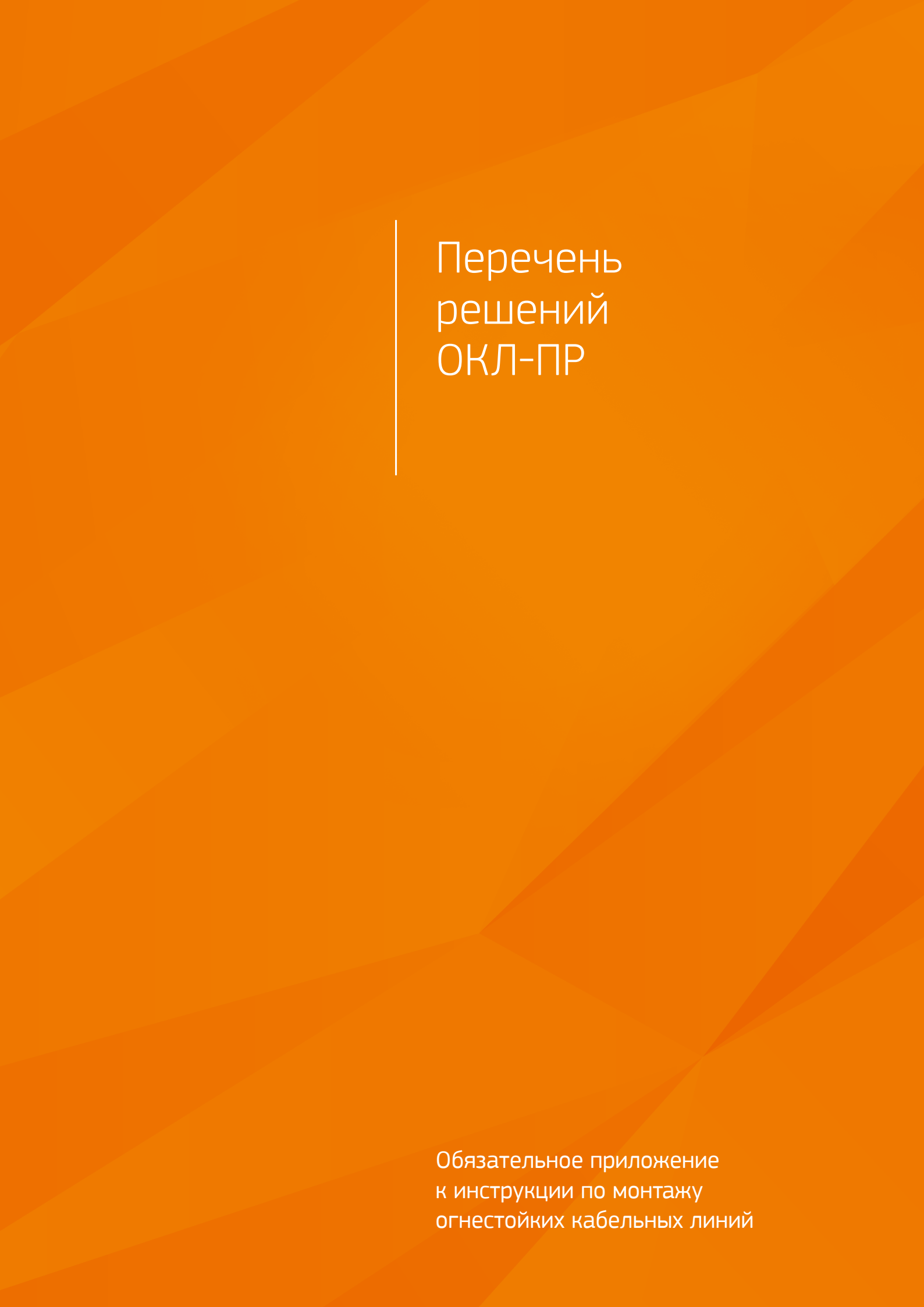
№.	Описание	Наименование				
		Завод производитель	Марка и сечение		Кол-во, м	
1	КПП (кабельно-проводниковая продукция)	Авангард	КПСнг(A)-FRLS 1x2x0,2		200	
		Сегмент Энерго	КПСЭнг(A)-FRLS 1x2x1,5		500	
		Спецкабель	Лоутокс 21нг(A)-FRLSLTx 1x2x1,5		100	
		Выберите элемент.				
2	Время работоспособности при пожаре, мин. (если известно)					
3	Кабеленесущая система и её размер (в чем прокладывается кабель)*	п/п	Тип КНС	Материал/исполнение	Типоразмер	Кол-во, м
		1	ГТ-Гофрированная труба	ГТ-ПВХ	ГТ/ЖТ-20	100
		2	МР-Металлорукав	МР-РЗ-ЦП-НГ	МР-25	200
		3	ЛМ-Лоток металлический	Выберите элемент.	Выберите элемент.	500
4	Выберите элемент.	Выберите элемент.	Выберите элемент.			
4	Материал поверхности крепления	1	Бетон/кирпич			
		2	Выберите элемент.			
		3	Выберите элемент.			
		4	Выберите элемент.			
5	Способ крепления (в зависимости от материала поверхности крепления)	1	На скобах СМО, СМД, стальных дюбелях и саморезах			
		2	Выберите элемент.			
		3	Выберите элемент.			
		4	Выберите элемент.			
6	Тип огнестойкой распределительной коробки	Серия коробки	Сечение и количество полюсов.	Наличие термозащиты	Кол-во, шт	
		40-0300 IP55 100x100x50	2,5-4	Отсутствует	6	
		Выберите элемент.	Выберите элемент.	Выберите элемент.		
		Выберите элемент.	Выберите элемент.	Выберите элемент.		
7	Аксессуары и дополнительные элементы ОКЛ.	Крепежные элементы для Лоток неперфорированный Стандарт 100x100x3000				

*в состав ОКЛ-Промрукав не входит бренд Строитель;

Контактные данные лица, направляющего запрос на предоставление сертификата ОКЛ-Промрукав:

Должность: _____

E-mail/телефон моб.: _____/_____



Перечень
решений
ОКЛ-ПР

Обязательное приложение
к инструкции по монтажу
огнестойких кабельных линий



Время работоспособности

кабельный завод

Авангард

ОКЛ-ПР ТУ 27.90.33-009-52715257-2022, серт. № ССБК RU.ПБ10.Н00477

Прокладка по бетонным, монолитным поверхностям, кирпичу, газобетону, профлисту

№	Наименование кабеля	Сечения кабеля	Время работоспособности ОКЛ-ПР серии, мин.			
			ГТ	ЖТ	МР	КП
Кабели для систем пожарной сигнализации огнестойкие на номинальное переменное напряжение до 300 В выпускаемые по ТУ 3581-005-69237738-2013.						
1	КПСЧг(А)- FRLS	0,5 мм ²	43	-	88	29
2	КПСЧг(А)- FRLS	0,5 мм ²	43	-	88	29
3	КПСЭнг(А)- FRLS	0,5 мм ²	43	-	88	29
4	КПСЭЧг(А)- FRLS	0,5 мм ²	43	-	88	29
5	КПСЧг(А)- FRHF	0,5 мм ²	43	-	88	29
6	КПСЧг(А)- FRHF	0,5 мм ²	43	-	88	29
7	КПСЭнг(А)- FRHF	0,5 мм ²	43	-	88	29
8	КПСЭЧг(А)- FRHF	0,5 мм ²	43	-	88	29
9	КПСЧг(А)- FRLS	0,5-1,0 мм ²	36	31	47	27
10	КПСЧг(А)- FRLS	0,5-1,0 мм ²	36	31	47	27
11	КПСЭнг(А)- FRLS	0,5-1,0 мм ²	36	31	47	27
12	КПСЭЧг(А)- FRLS	0,5-1,0 мм ²	36	31	47	27
13	КПСЧг(А)- FRHF	0,5-1,0 мм ²	36	31	47	27
14	КПСЧг(А)- FRHF	0,5-1,0 мм ²	36	31	47	27
15	КПСЭнг(А)- FRHF	0,5-1,0 мм ²	36	31	47	27
16	КПСЭЧг(А)- FRHF	0,5-1,0 мм ²	36	31	47	27
17	КПСЧг(А)- FRLS	1,0-2,5 мм ²	39	35	46	27
18	КПСЧг(А)- FRLS	1,0-2,5 мм ²	39	35	46	27
19	КПСЭнг(А)- FRLS	1,0-2,5 мм ²	39	35	46	27
20	КПСЭЧг(А)- FRLS	1,0-2,5 мм ²	39	35	46	27
21	КПСЧг(А)- FRHF	1,0-2,5 мм ²	39	35	46	27
22	КПСЧг(А)- FRHF	1,0-2,5 мм ²	39	35	46	27
23	КПСЭнг(А)- FRHF	1,0-2,5 мм ²	39	35	46	27
24	КПСЭЧг(А)- FRHF	1,0-2,5 мм ²	39	35	46	27
Кабели монтажные огнестойкие с низкой токсичностью продуктов горения на номинальное переменное напряжение до 300 В выпускаемые по ТУ 3581-007-77752578-2016.						
1	КПСЧг(А)-FRLSLTx	0,5 мм ²	43	-	88	29
2	КПСЧг(А)- FRLSLTx	0,5 мм ²	43	-	88	29
3	КПСЭнг(А)-FRLSLTx	0,5 мм ²	43	-	88	29
4	КПСЭЧг(А)-FRLSLTx	0,5 мм ²	43	-	88	29
5	КПСЧг(А)-FRLSLTx	0,5-1,0 мм ²	36	31	47	27
6	КПСЧг(А)- FRLSLTx	0,5-1,0 мм ²	36	31	47	27
7	КПСЭнг(А)-FRLSLTx	0,5-1,0 мм ²	36	31	47	27
8	КПСЭЧг(А)-FRLSLTx	0,5-1,0 мм ²	36	31	47	27
9	КПСЧг(А)-FRLSLTx	1,0-2,5 мм ²	39	35	46	27

№	Наименование кабеля	Сечения кабеля	Время работоспособности ОКЛ-ПР серии, мин.			
			ГТ	ЖТ	МР	КП
10	КПКЧг(А)- FRLSLTx	1,0-2,5 мм ²	39	35	46	27
11	КПКЭнг(А)-FRLSLTx	1,0-2,5 мм ²	39	35	46	27
12	КПКЭЧг(А)-FRLSLTx	1,0-2,5 мм ²	39	35	46	27
Кабели для систем пожарной сигнализации огнестойкие на номинальное переменное напряжение до 300 В выпускаемые по ТУ 3565-001-69237738-2013.						
1	КПКВнг(А)-FRLS	0,5 мм ²	-	24	42	18
2	КПКВЧг(А)- FRLS	0,5 мм ²	-	24	42	18
3	КПКЭВнг(А)-FRLS	0,5 мм ²	-	24	42	18
4	КПКЭЧг(А)-FRLS	0,5 мм ²	-	24	42	18
5	КПКВнг(А)-FRHF	0,5 мм ²	-	24	42	18
6	КПКВЧг(А)-RHF	0,5 мм ²	-	24	42	18
7	КПКЭВнг(А)-FRHF	0,5 мм ²	-	24	42	18
8	КПКЭЧг(А)-FRHF	0,5 мм ²	-	24	42	18
9	КПКВнг(А)-FRLSLTx	0,5 мм ²	-	24	42	18
10	КПКВнг(А)-FRLSLTx	0,5 мм ²	-	24	42	18
11	КПКВЧг(А)-FRLSLTx	0,5 мм ²	-	24	42	18
12	КПКЭВнг(А)-FRLSLTx	0,5 мм ²	-	24	42	18
13	КПКЭЧг(А)-FRLSLTx	0,5 мм ²	-	24	42	18
14	КПКВнг(А)-FRLS	0,5-1,0 мм ²	35	31	42	27
15	КПКВЧг(А)- FRLS	0,5-1,0 мм ²	35	31	42	27
16	КПКЭВнг(А)-FRLS	0,5-1,0 мм ²	35	31	42	27
17	КПКЭЧг(А)-FRLS	0,5-1,0 мм ²	35	31	42	27
18	КПКВнг(А)-FRHF	0,5-1,0 мм ²	35	31	42	27
19	КПКВЧг(А)-RHF	0,5-1,0 мм ²	35	31	42	27
20	КПКЭВнг(А)-FRHF	0,5-1,0 мм ²	35	31	42	27
21	КПКЭЧг(А)-FRHF	0,5-1,0 мм ²	35	31	42	27
22	КПКВнг(А)-FRLSLTx	0,5-1,0 мм ²	35	31	42	27
23	КПКВнг(А)-FRLSLTx	0,5-1,0 мм ²	35	31	42	27
24	КПКВЧг(А)-FRLSLTx	0,5-1,0 мм ²	35	31	42	27
25	КПКЭВнг(А)-FRLSLTx	0,5-1,0 мм ²	35	31	42	27
26	КПКЭЧг(А)-FRLSLTx	0,5-1,0 мм ²	35	31	42	27
27	КПКВнг(А)-FRLS	1,0-2,5 мм ²	34	33	34	27
28	КПКВЧг(А)- FRLS	1,0-2,5 мм ²	34	33	34	27
29	КПКЭВнг(А)-FRLS	1,0-2,5 мм ²	34	33	34	27
30	КПКЭЧг(А)-FRLS	1,0-2,5 мм ²	34	33	34	27
31	КПКВнг(А)-FRHF	1,0-2,5 мм ²	34	33	34	27
32	КПКВЧг(А)-RHF	1,0-2,5 мм ²	34	33	34	27

№	Наименование кабеля	Сечения кабеля	Время работоспособности ОКЛ-ПР серии, мин.			
			ГТ	ЖТ	МР	КП
33	КПКЭВнг(A)-FRHF	1,0-2,5 мм ²	34	33	34	27
34	КПКВЭСнг(A)-FRHF	1,0-2,5 мм ²	34	33	34	27
35	КПКВнг(A)-FRLSLTx	1,0-2,5 мм ²	34	33	34	27
36	КПКВнг(A)-FRLSLTx	1,0-2,5 мм ²	34	33	34	27
37	КПКВСнг(A)-FRLSLTx	1,0-2,5 мм ²	34	33	34	27
38	КПКЭВнг(A)-FRLSLTx	1,0-2,5 мм ²	34	33	34	27
39	КПКВЭСнг(A)-FRLSLTx	1,0-2,5 мм ²	34	33	34	27
Кабели для адресных систем пожарной сигнализации огнестойкие на номинальное переменное напряжение до 300 В выпускаемые по ТУ 27.32.13-10-7775278-2021.						
1	КАСнг(A)-FRLS	0,5 мм ²	-	24	42	18
2	КАСЭнг(A)-FRLS	0,5 мм ²	-	24	42	18
3	КАССнг(A)-FRLS	0,5 мм ²	-	24	42	18
4	КАСЭСнг(A)-FRLS	0,5 мм ²	-	24	42	18
5	КАСнг(A)-FRLSLTx	0,5 мм ²	-	24	42	18
6	КАСЭнг(A)-FRLSLTx	0,5 мм ²	-	24	42	18
7	КАССнг(A)-FRLSLTx	0,5 мм ²	-	24	42	18
8	КАСЭСнг(A)-FRLSLTx	0,5 мм ²	-	24	42	18
9	КАСнг(A)-FRHF	0,5 мм ²	-	24	42	18
10	КАСЭнг(A)-FRHF	0,5 мм ²	-	24	42	18
11	КАССнг(A)-FRHF	0,5 мм ²	-	24	42	18
12	КАСЭСнг(A)-FRHF	0,5 мм ²	-	24	42	18
13	КАСнг(A)-FRLS	0,5-1,0 мм ²	35	31	42	27
14	КАСЭнг(A)-FRLS	0,5-1,0 мм ²	35	31	42	27
15	КАССнг(A)-FRLS	0,5-1,0 мм ²	35	31	42	27
16	КАСЭСнг(A)-FRLS	0,5-1,0 мм ²	35	31	42	27
17	КАСнг(A)-FRLSLTx	0,5-1,0 мм ²	35	31	42	27
18	КАСЭнг(A)-FRLSLTx	0,5-1,0 мм ²	35	31	42	27
19	КАССнг(A)-FRLSLTx	0,5-1,0 мм ²	35	31	42	27

№	Наименование кабеля	Сечения кабеля	Время работоспособности ОКЛ-ПР серии, мин.			
			ГТ	ЖТ	МР	КП
20	КАСЭСнг(A)-FRLSLTx	0,5-1,0 мм ²	35	31	42	27
21	КАСнг(A)-FRHF	0,5-1,0 мм ²	35	31	42	27
22	КАСЭнг(A)-FRHF	0,5-1,0 мм ²	35	31	42	27
23	КАССнг(A)-FRHF	0,5-1,0 мм ²	35	31	42	27
24	КАСЭСнг(A)-FRHF	0,5-1,0 мм ²	35	31	42	27
25	КАСнг(A)-FRLS	1,0-2,5 мм ²	34	33	34	27
26	КАСЭнг(A)-FRLS	1,0-2,5 мм ²	34	33	34	27
27	КАССнг(A)-FRLS	1,0-2,5 мм ²	34	33	34	27
28	КАСЭСнг(A)-FRLS	1,0-2,5 мм ²	34	33	34	27
29	КАСнг(A)-FRLSLTx	1,0-2,5 мм ²	34	33	34	27
30	КАСЭнг(A)-FRLSLTx	1,0-2,5 мм ²	34	33	34	27
31	КАССнг(A)-FRLSLTx	1,0-2,5 мм ²	34	33	34	27
32	КАСЭСнг(A)-FRLSLTx	1,0-2,5 мм ²	34	33	34	27
33	КАСнг(A)-FRHF	1,0-2,5 мм ²	34	33	34	27
34	КАСЭнг(A)-FRHF	1,0-2,5 мм ²	34	33	34	27
35	КАССнг(A)-FRHF	1,0-2,5 мм ²	34	33	34	27
36	КАСЭСнг(A)-FRHF	1,0-2,5 мм ²	34	33	34	27
Кабели силовые на номинальное переменное напряжение до 1 кВ выпускаемые по ТУ 27.32.13-004-77752578-2017.						
1	ВВГнг(A)-FRLS	1,5-16 мм ²	23	23	23	23
2	ВВГЭнг(A)-FRLS		23	23	23	23
3	ППГнг(A)-FRHF		23	23	23	23
4	ППГЭнг(A)-FRHF		23	23	23	23
Кабели силовые с низкой токсичностью продуктов горения на номинальное переменное напряжение до 1 кВ выпускаемые по ТУ 27.32.13-005-77752578-2017.						
1	ВВГнг(A)-FRLSLTx	1,5-16 мм ²	24	24	24	24
2	ВВГЭнг(A)-FRLSLTx		24	24	24	24

* Решение в обхват металлических конструкций не распространяется на серию КП.



(Т.М. СПК)

ОКЛ-ПР. ТУ 27.90.33-005-52715257-2021, серт. № НСОПБ.RU.ЭО.ПР.119.Н.00673

Прокладка по бетонным, монолитным поверхностям, кирпичу, газобетону, сэндвич-панели, в обхват металлических конструкций*.

№ п/п	Марка кабеля	Сечение, диаметр	Время работы в составе ОКЛ-ПР серии, мин.			
			ГТ	ЖТ	МР	КП
Кабель для систем пожарной безопасности с напряжением до 300 В ТУ 27.32.13.140-001-33757439-2018						
1	КПСнг(A)-FRLS	0,5-2,5 мм ²	17	15	40	15
2	КПСЭнг(A)-FRLS	0,5-2,5 мм ²	17	15	40	15
3	КПССнг(A)-FRLS	0,5-2,5 мм ²	17	15	40	15
4	КПССЭнг(A)-FRLS	0,5-2,5 мм ²	17	15	40	15
5	КПСнг(A)-FRHF	0,5-2,5 мм ²	20	15	15	15
6	КПСЭнг(A)-FRHF	0,5-2,5 мм ²	20	15	15	15
7	КПСнг(A)-FRLSLTx	0,5-2,5 мм ²	15	15	37	15
8	КПСЭнг(A)-FRLSLTx	0,5-2,5 мм ²	15	15	37	15
9	КисПБнг(A)-FRLS	0,5-2,5 мм ²	31	23	59	21
10	КисПБЭнг(A)-FRLS	0,5-2,5 мм ²	31	23	59	21
11	КисПБснг(A)-FRLS	0,5-2,5 мм ²	31	23	59	21
12	КисПБсЭнг(A)-FRLS	0,5-2,5 мм ²	31	23	59	21
13	КисПБКнг(A)-FRLS	0,5-2,5 мм ²	31	23	59	21
14	КисПБЭКнг(A)-FRLS	0,5-2,5 мм ²	31	23	59	21
15	КисПБсКнг(A)-FRLS	0,5-2,5 мм ²	31	23	59	21
16	КисПБсЭКнг(A)-FRLS	0,5-2,5 мм ²	31	23	59	21

№ п/п	Марка кабеля	Сечение, диаметр	Время работы в составе ОКЛ-ПР серии, мин.			
			ГТ	ЖТ	МР	КП
17	КисПБнг(A)-FRHF	0,5-2,5 мм ²	68	25	53	15
18	КисПБЭнг(A)-FRHF	0,5-2,5 мм ²	68	25	53	15
19	КисПБснг(A)-FRHF	0,5-2,5 мм ²	68	25	53	15
20	КисПБсЭнг(A)-FRHF	0,5-2,5 мм ²	68	25	53	15
21	КисПБКнг(A)-FRHF	0,5-2,5 мм ²	68	25	53	15
22	КисПБЭКнг(A)-FRHF	0,5-2,5 мм ²	68	25	53	15
23	КисПБсКнг(A)-FRHF	0,5-2,5 мм ²	68	25	53	15
24	КисПБсЭКнг(A)-FRHF	0,5-2,5 мм ²	68	25	53	15
25	КисПБнг(A)-FRLSLTx	0,5-2,5 мм ²	29	24	29	15
26	КисПБЭнг(A)-FRLSLTx	0,5-2,5 мм ²	29	24	29	15
27	КисПБснг(A)-FRLSLTx	0,5-2,5 мм ²	29	24	29	15
28	КисПБсЭнг(A)-FRLSLTx	0,5-2,5 мм ²	29	24	29	15
29	КисПБКнг(A)-FRLSLTx	0,5-2,5 мм ²	29	24	29	15
30	КисПБЭКнг(A)-FRLSLTx	0,5-2,5 мм ²	29	24	29	15
31	КисПБсКнг(A)-FRLSLTx	0,5-2,5 мм ²	29	24	29	15
32	КисПБсЭКнг(A)-FRLSLTx	0,5-2,5 мм ²	29	24	29	15



**ИВАНОВСКИЙ
КАБЕЛЬНЫЙ ЗАВОД**

ОКЛ-ПР-ИВКЗ. ТУ 27.90.33-003-52715257-2019, серт. № ССБК RU.ПБ10.Н00502

Прокладка по бетонным, монолитным поверхностям, кирпичу, газобетону, сэндвич-панели, профлисту, в обхват металлических конструкций по тросу.*

№ п/п	Маркоразмер	Сечение, диаметр	Время работы в составе ОКЛ-ПР серии, мин.									
			Бетонные, монолитные поверхности, кирпич, газобетонные блоки				Сэндвич панели и профлист				Трос	
			ГТ	МР	ЖТ	КП	ГТ	МР	ЖТ	КП	ГТ	МР
Кабель силовой с медными жилами от 1 до 5, с изоляцией и оболочкой из поливинилхлоридного пластиката пониженной пожарной опасности с низким дымо- и газовыделением и номинальным напряжением до 1000 В, выпускаемые по ТУ 27.32.13-025-45310838-2020												
1	ВВГнг(A)-FRLS	1,5-16 мм ²	32	15	40	29	32	15	40	29	-	-
2	ВВГЭнг(A)-FRLS	1,5-16 мм ²	32	15	40	29	32	15	40	29	-	-
3	ВВГ-Пнг(A)-FRLS	1,5-16 мм ²	32	15	40	29	32	15	40	29	-	-
4	ВБШвнг(A)-FRLS	1,5-16 мм ²	32	15	40	29	32	15	40	29	-	-
5	ВВГнг(A)-FRLS-ХЛ	1,5-16 мм ²	32	15	40	29	32	15	40	29	-	-
6	ВВГЭнг(A)-FRLS-ХЛ	1,5-16 мм ²	32	15	40	29	32	15	40	29	-	-
7	ВВГ-Пнг(A)-FRLS-ХЛ	1,5-16 мм ²	32	15	40	29	32	15	40	29	-	-
8	ВБШвнг(A)-FRLS-ХЛ	1,5-16 мм ²	32	15	40	29	32	15	40	29	-	-

№ п/п	Маркоразмер	Время работы в составе ОКЛ-ПР серии, мин.										
		Бетонные, монолитные поверхности, кирпич, газобетонные блоки				Сэндвич панели и профлист				Трос		
		ГТ	МР	ЖТ	КП	ГТ	МР	ЖТ	КП	ГТ	МР	
Кабель силовой с медными жилами от 1 до 5, с изоляцией и оболочкой из поливинилхлоридного пластиката пониженной пожарной опасности с низким дымо- и газовыделением, с низкой токсичностью продуктов горения и номинальным напряжением до 1000, выпускаемый по ТУ 27.32.13-025-45310838-2020												
9	ВВГнг(A)-FRLSLTx	1,5-16 мм ²	32	28	30	30	32	28	30	30	-	-
10	ВВГЭнг(A)-FRLSLTx	1,5-16 мм ²	32	28	30	30	32	28	30	30	-	-
11	ВВГ-Пнг(A)-FRLSLTx	1,5-16 мм ²	32	28	30	30	32	28	30	30	-	-
12	ВБШвнг(A)-FRLSLTx	1,5-16 мм ²	32	28	30	30	32	28	30	30	-	-
13	ВВГнг(A)-FRLSLTx-ХЛ	1,5-16 мм ²	32	28	30	30	32	28	30	30	-	-
14	ВВГЭнг(A)-FRLSLTx-ХЛ	1,5-16 мм ²	32	28	30	30	32	28	30	30	-	-
15	ВВГ-Пнг(A)-FRLSLTx-ХЛ	1,5-16 мм ²	32	28	30	30	32	28	30	30	-	-
16	ВБШвнг(A)-FRLSLTx-ХЛ	1,5-16 мм ²	32	28	30	30	32	28	30	30	-	-
Кабель силовой с изоляцией и оболочкой из полимерной композиции, не содержащей галогенов, не выделяющий коррозионно-активных газообразных продуктов при горении и тлении и номинальным напряжением до 1000 В, выпускаемый по ТУ 27.32.13-025-45310838-2020												
17	ППГнг(A)-FRHF	1,5-16 мм ²	27	15	35	31	27	15	35	31	-	-
18	ППГЭнг(A)-FRHF	1,5-16 мм ²	27	15	35	31	27	15	35	31	-	-
19	ППГ-Пнг(A)-FRHF	1,5-16 мм ²	27	15	35	31	27	15	35	31	-	-
20	ПБПнг(A)-FRHF	1,5-16 мм ²	27	15	35	31	27	15	35	31	-	-
21	ППГЭнг(A)-FRHF-ХЛ	1,5-16 мм ²	27	15	35	31	27	15	35	31	-	-
22	ППГ-Пнг(A)-FRHF-ХЛ	1,5-16 мм ²	27	15	35	31	27	15	35	31	-	-
Кабель с парными однопроволочными токопроводящими жилами до 4 пар из медной проволоки, с изоляцией из кремнийорганической резины, парной скрутки, в оболочке из поливинилхлоридного пластиката пониженной пожарной опасности с низким дымо- и газовыделением и номинальным напряжением до 300 В, выпускаемый по ТУ 27.32.13-028-45310838-2020												
23	КПСнг(A)-FRLS	0,5-2,5 мм ²	27	19	20	32	27	19	20	15	25	24
24	КПСЭнг(A)-FRLS	0,5-2,5 мм ²	27	19	20	32	27	19	20	15	25	24
Кабель с парными однопроволочными токопроводящими жилами до 4 пар из медной проволоки, с изоляцией из кремнийорганической резины, парной скрутки, в оболочке из полимерной композиции, не содержащей галогенов и номинальным напряжением до 300 В, выпускаемый по ТУ 27.32.13-028-45310838-2020												
25	КПСнг(A)-FRHF	0,5-2,5 мм ²	41	21	15	31	41	21	15	15	43	65
26	КПСЭнг(A)-FRHF	0,5-2,5 мм ²	41	21	15	31	41	21	15	15	43	65
Кабель с парными однопроволочными токопроводящими жилами до 4 пар из медной проволоки, с изоляцией из кремнийорганической резины, парной скрутки, в оболочке из поливинилхлоридного пластиката пониженной пожарной опасности с низким дымо- и газовыделением, с низкой токсичностью продуктов горения и номинальным напряжением до 300 В, выпускаемый по ТУ 27.32.13-028-45310838-2020												
27	КПСнг(A)-FRLSLTx	0,5-2,5 мм ²	15	15	15	30	15	15	15	24	46	34
28	КПСЭнг(A)-FRLSLTx	0,5-2,5 мм ²	15	15	15	30	15	15	15	24	46	34
Кабель с парными однопроволочными токопроводящими жилами до 4 пар из медной проволоки, с изоляцией из кремнийорганической резины, парной скрутки, с дополнительным огнестойким барьером из слюдосодержащей ленты поверх скрученного из пар сердечника, в оболочке из поливинилхлоридного пластиката пониженной пожарной опасности с низким дымо- и газовыделением и номинальным напряжением до 300 В, выпускаемый по ТУ 27.32.13-028-45310838-2020												
29	КПСнг(A)-FRLS	0,5-2,5 мм ²	15	32	26	30	15	32	26	15	-	-
30	КПСЭнг(A)-FRLS	0,5-2,5 мм ²	15	32	26	30	15	32	26	15	-	-
Кабель с парными однопроволочными токопроводящими жилами до 4 пар из медной проволоки, с изоляцией из кремнийорганической резины, парной скрутки, с дополнительным огнестойким барьером из слюдосодержащей ленты поверх скрученного из пар сердечника, в оболочке из полимерной композиции, не содержащей галогенов и номинальным напряжением до 300 В, выпускаемый по ТУ 27.32.13-028-45310838-2020												
31	КПСнг(A)-FRHF	0,5-2,5 мм ²	55	34	26	39	55	34	26	39	-	-
32	КПСЭнг(A)-FRHF	0,5-2,5 мм ²	55	34	26	39	55	34	26	39	-	-
Кабели промышленные огнестойкие парной скрутки до 12 пар, с медными жилами, с изоляцией и оболочкой из поливинилхлоридного пластиката пониженной пожарной опасности, с огнестойким барьером из слюдосодержащих лент, с низким дымо- и газовыделением, номинальным напряжением до 500 В, выпускаемый по ТУ 27.32.13-027-45310838-2020												
33	КИВИ-ВШнг(A)-FRLS	0,5-1,5 мм ²	37	15	20	15	37	15	20	15	-	-
34	КИВИ-ВШЭнг(A)-FRLS	0,5-1,5 мм ²	37	15	20	15	37	15	20	15	-	-
35	КИВИ-ВзШнг(A)-FRLS	0,5-1,5 мм ²	37	15	20	15	37	15	20	15	-	-
36	КИВИ-ВзШЭнг(A)-FRLS	0,5-1,5 мм ²	37	15	20	15	37	15	20	15	-	-
37	КИВИ-ВзШнг(A)-FRLS	0,5-1,5 мм ²	37	15	20	15	37	15	20	15	-	-



№ п/п	Маркоразмер	Время работы в составе ОКЛ-ПР серии, мин.										
		Бетонные, монолитные поверхности, кирпич, газобетонные блоки				Сэндвич панели и профлист				Трос		
		ГТ	МР	ЖТ	КП	ГТ	МР	ЖТ	КП	ГТ	МР	
Кабели промышленные огнестойкие парной скрутки до 12 пар, с медными жилами, с изоляцией из кремнийорганической резины, с оболочкой из пластика пониженной пожарной опасности, с низким дымо- и газовыделением, номинальным напряжением до 500 В, выпускаемый по ТУ 27.32.13-027-45310838-2020												
37	КИВИ-РСШнг(A)-FRLS	0,75-1,5 мм ²	46	15	51	21	46	15	51	21	-	-
38	КИВИ-РСШЭнг(A)-FRLS	0,75-1,5 мм ²	46	15	51	21	46	15	51	21	-	-
39	КИВИ-РСКШЭнг(A)-FRLS	0,75-1,5 мм ²	46	15	51	21	46	15	51	21	-	-
40	КИВИ-РСЭШнг(A)-FRLS	0,75-1,5 мм ²	46	15	51	21	46	15	51	21	-	-
41	КИВИ-РСШЭлнг(A)-FRLS	0,75-1,5 мм ²	46	15	51	21	46	15	51	21	-	-

ОКЛ-ИВКЗ-ПР, ТУ 27.90.33-003-52715257-2019 серт. № АПБ.RU.OC002/3.Н.01520

Прокладка по поверхности из одно- и многослойных гипсокартонных листов (ГКЛ, ГКЛВ, ГКЛО, ГКЛВО) и гипсоволокнистых листов (ГВЛ, ГВЛВ, ГВЛО, ГВЛВО) толщиной листа от 9,5 мм, по деревянным, не клееным, конструкциям с длиной пролета не более 5500 мм, обработанных огнезащитным составом, обеспечивающим I группу огнезащитной эффективности.*

№	Марка кабеля	Сечение, диаметр, мм	Время работы в составе ОКЛ-ПР серии, мин.											
			Прокладка по поверхности из одно- и многослойных гипсокартонных листов (ГКЛ, ГКЛВ, ГКЛО, ГКЛВО) и гипсоволокнистых листов (ГВЛ, ГВЛВ, ГВЛО, ГВЛВО) толщиной листа от 9,5 мм				Прокладка по деревянным, не клееным, конструкциям с длиной пролета не более 5500 мм, обработанных огнезащитным составом, обеспечивающим I группу огнезащитной эффективности				размером не менее 100x100 (ВxШ) мм ; размером не менее 150x150 (ВxШ) мм			
			ГТ	ЖТ	МР	КП	ГТ	ЖТ	МР	КП	ГТ	ЖТ	МР	КП
Кабели контрольные, огнестойкие, с медными жилами, с термическим барьером из слюдосодержащих лент, с изоляцией и оболочкой из поливинилхлоридного пластика пониженной пожарной опасности, в том числе с общим экраном из алюмополимерной ленты с контактным проводником из медной луженой проволоки, на номинальное переменное напряжение до 0,66 кВ частотой до 100 Гц или постоянное напряжение до 1,0 кВ, выпускаемые по ТУ 27.32.13-024-45310838-2020														
1	КВВГнг(A)-FRLS	0,5-2,5	15				15				15			
2	КВВГЭнг(A)-FRLS													
Кабели силовые, огнестойкие, с медными жилами, с термическим барьером из слюдосодержащих лент, с изоляцией и оболочкой из поливинилхлоридного пластика пониженной пожарной опасности с низким дымо- и газовыделением, или из поливинилхлоридного пластика пониженной пожарной опасности с низким дымо- и газовыделением и с низкой токсичностью продуктов горения, в том числе с общим экраном из меднополимерной ленты, с контактным проводником из медной луженой проволоки, на номинальное переменное напряжение 0,66 кВ и 1,0 кВ, выпускаемые по ТУ 27.32.13-025-45310838-2020														
3	ВВГнг(A)-FRLS	0,5-2,5	15				15				30			
4	ВВГЭнг(A)-FRLS													
5	ВВГнг(A)-FRLSLTx													
6	ВВГЭнг(A)-FRLSLTx													
Кабели для систем пожарной и охранной сигнализации с однопроволочными токопроводящими жилами из медной проволоки, с изоляцией из кремнийорганической резины, парной скрутки, в том числе с экраном из алюмополимерной ленты с контактным проводником из медной луженой проволоки, в оболочке из поливинилхлоридного пластика пониженной пожарной опасности с низким дымо- и газовыделением, или из поливинилхлоридного пластика пониженной пожарной опасности с низким дымо- и газовыделением и с низкой токсичностью продуктов горения, или полимерной композиции не содержащей галогенов, на номинальное напряжение не более 0,3 кВ, выпускаемые по ТУ 27.32.13-028-45310838-2020														
7	КПСнг(A)-FRLS	0,5-2,5												
8	КПСЭнг(A)-FRLS													
9	КПСнг(A)-FRLSLTx		45				15				15			
10	КПСЭнг(A)-FRLSLTx													
11	КПСнг(A)-FRHF													
12	КПСЭнг(A)-FRHF													
Кабели силовые, огнестойкие, с медными жилами, с термическим барьером из слюдосодержащих лент, с изоляцией и оболочкой из полимерной композиции не содержащих галогенов, в том числе с общим экраном из меднополимерной ленты, с контактным проводником из медной луженой проволоки, на номинальное переменное напряжение 0,66 кВ и 1,0 кВ, выпускаемые по ТУ 27.32.13-025-45310838-2020														
13	ППГнг(A)-FRHF	0,5-2,5	60				45				-			
14	ППГЭнг(A)-FRHF													

* Решение в обхват металлических конструкций не распространяется на серию КП.



ОКЛ-ПР-КАБЭКС ТУ 27.90.33-008-52715257-2022, № RU C-RU.ПБ68.Н.00098/23

№ п/п	Марка кабеля	Сечение, диаметр	ГТ	ЖТ	МР	КП					
			Бетонные, монолитные поверхности, кирпичу, газобетон, сэндвич-панели (огнестойкость сэндвич-панели должна быть выше требуемой огнестойкости линии и подтверждена пожарным сертификатом соответствия), профлист, гипсокартонные листы, гипсоволокнистые листы, стекломангезитные листы, а так же в обхват металлических конструкций								
Кабели силовые огнестойкие с изоляцией из поливинилхлоридного пластика пониженной пожарной опасности, или из полимерных композиций, не содержащих галогенов, с экраном и без экрана, с броней и без брони, с наружной оболочкой или защитным шлангом из поливинилхлоридного пластика пониженной пожарной опасности, или из полимерных композиций, не содержащих галогенов, с числом жил 1-5, на номинальное переменное напряжение 0,66 и 1 кВ частотой 50 Гц, в том числе в холодостойком исполнении, с низкой токсичностью, выпускаемые по ТУ 3500-004-24076870-2014											
1	ВВГнг(A)-FRLS	1,5-50	42	33	38	36					
2	ВВГ-Пнг(A)-FRLS										
3	ВВГнг(A)-FRLS-ХЛ										
4	ВВГнг(A)-FRLSLTx										
5	ВВГ-Пнг(A)-FRLSLTx										
6	ВВГЭнг(A)-FRLS										
7	ВВГЭнг(A)-FRLS-ХЛ										
8	ВВГЭнг(A)-FRLSLTx										
9	ВБШвнг(A)-FRLS										
10	ВБШвнг(A)-FRLS-ХЛ										
11	ВБШвнг(A)-FRLSLTx	1,5-50	42	36	36	37					
12	ППГнг(A)-FRHF										
13	ППГЭнг(A)-FRHF										
14	ПБПнг(A)-FRHF										
15	ППГ-Пнг(A)-FRHF										
Кабели контрольные огнестойкие с изоляцией из полимерных композиций, не содержащих галогенов, с экраном и без экрана, с броней и без брони, с наружной оболочкой или защитным шлангом из полимерных композиций, не содержащих галогенов, с числом жил от 4 до 61, на номинальное переменное напряжение 0,66 кВ, частотой 100 Гц, или на постоянное напряжение 1000 В, в том числе в холодостойком исполнении, с низкой токсичностью, выпускаемые по ТУ 3500-005-24076870-2014											
16	КВВГнг(A)-FRLS	1,5-10	19	15	15	15					
17	КВВГЭнг(A)-FRLS										
18	КВВГнг(A)-FRLS-ХЛ										
19	КВВГЭнг(A)-FRLS-ХЛ										
20	КВВГнг(A)-FRLSLTx										
21	КВВГЭнг(A)-FRLSLTx										
22	КВБШвнг(A)-FRLS										
23	КВБШвнг(A)-FRLS-ХЛ										
24	КВБШвнг(A)-FRLSLTx						1,5-10	15	15	15	15
25	КППГнг(A)-FRHF										
26	КППГЭнг(A)-FRHF										
27	КПБПнг(A)-FRHF										

* Решение в обхват металлических конструкций не распространяется на серию КП.



ОКЛ-ПР-КАБЭКС ТУ 27.90.33-008-52715257-2022, серт. № RU C-RU.ПБ68.Н.00000/23

№ п/п	Марка кабеля	Сечение, диаметр	ГТ	ЖТ	МР	КП
			Бетонные, монолитные поверхности, кирпич, газобетон, сэндвич-панели (огнестойкость сэндвич-панели должна быть выше требуемой огнестойкости линии и подтверждена пожарным сертификатом соответствия), профлист, гипсокартонные листы, гипсоволокнистые листы, стекломagneзитные листы, а так же в обхват металлических конструкций*			
Кабели силовые огнестойкие с изоляцией из поливинилхлоридного пластиката пониженной пожарной опасности, или из полимерных композиций, не содержащих галогенов, с экраном и без экрана, с броней и без брони, с наружной оболочкой или защитным шлангом из поливинилхлоридного пластиката пониженной пожарной опасности, или из полимерных композиций, не содержащих галогенов, с числом жил 1-5, на номинальное переменное напряжение 0,66 и 1 кВ частотой 50 Гц, в том числе в холодостойком исполнении, с низкой токсичностью, выпускаемые по ТУ 3500-004-24076870-2014						
1	ВВГнг(A)-FRLS	1,5-50	42	33	38	36
2	ВВГ-Пнг(A)-FRLS					
3	ВВГнг(A)-FRLS-ХЛ					
4	ВВГнг(A)-FRLSLTx					
5	ВВГ-Пнг(A)-FRLSLTx					
6	ВВГЭнг(A)-FRLS					
7	ВВГЭнг(A)-FRLS-ХЛ					
8	ВВГЭнг(A)-FRLSLTx					
9	ВБШвнг(A)-FRLS					
10	ВБШвнг(A)-FRLS-ХЛ					
11	ВБШвнг(A)-FRLSLTx					
12	ППГнг(A)-FRHF	1,5-50	42	36	36	37
13	ППГЭнг(A)-FRHF					
14	ПБПнг(A)-FRHF					
15	ППГ-Пнг(A)-FRHF					
16	КВВГнг(A)-FRLS					
17	КВВГЭнг(A)-FRLS	1,5-10	19	15	15	15
18	КВВГнг(A)-FRLS-ХЛ					
19	КВВГЭнг(A)-FRLS-ХЛ					
20	КВВГнг(A)-FRLSLTx					
21	КВВГЭнг(A)-FRLSLTx					
22	КВББШвнг(A)-FRLS					
23	КВББШвнг(A)-FRLS-ХЛ					
24	КВББШвнг(A)-FRLSLTx					
Кабели контрольные огнестойкие с изоляцией из полимерных композиций, не содержащих галогенов, с экраном и без экрана, с броней и без брони, с наружной оболочкой или защитным шлангом из полимерных композиций, не содержащих галогенов, с числом жил от 4 до 61, на номинальное переменное напряжение 0,66 кВ, частотой 100 Гц, или на постоянное напряжение 1000 В, в том числе в холодостойком исполнении, с низкой токсичностью, выпускаемые по ТУ 3500-005-24076870-2014						
25	КППГнг(A)-FRHF	1,5-10	15	15	15	15
26	КППГЭнг(A)-FRHF					
27	КПБПнг(A)-FRHF					

* Решение в обхват металлических конструкций не распространяется на серию КП.



ОКЛ-ПР. ТУ 27.90.33-001-52715257-2017, серт. № АПБ.RU.OC002/4.H.01606

Прокладка по бетонным, монолитным поверхностям, кирпичу, газобетону, сэндвич-панели, в обхват металлических конструкций*

№	Наименование кабеля	Сечения кабеля	Время работоспособности ОКЛ-ПР серии, мин.			
			ГТ	ЖТ	МР	КП
Кабель силовой с напряжением до 660/1000 В, ТУ 3500-012-12350648-14						
1	ВБШвнг(A)-FRLS	1,5-300 мм ²	60	45	15	15
2	ВВГнг(A)-FRLS					
3	ВВГ-Пнг(A)-FRLS					
Кабель силовой с напряжением до 660/1000 В, ТУ 3500-009-12350648-12						
4	ПБПнг(A)-FRHF	1,5-300 мм ²	90	120	90	90
5	ППГнг(A)-FRHF					
6	ППГ-Пнг(A)-FRHF					
Кабель силовой с напряжением до 660/1000 В, ТУ 3500-010-12350648-13						
7	ВВГнг(A)-FRLSLTx	1,5-300 мм ²	60	45	15	15
8	ВВГ-Пнг(A)-FRLSLTx					
9	ВВГЭнг(A)-FRLSLTx					
10	ВБШвнг(A)-FRLSLTx					
Кабель силовой с напряжением до 660 В, ТУ 3563-011-12350648-14						
11	КВБШвнг(A)-FRLS	0,75-6 мм ²	90	30	60	15
12	КВВГнг(A)-FRLS					

№	Наименование кабеля	Сечения кабеля	Время работоспособности ОКЛ-ПР серии, мин.			
			ГТ	ЖТ	МР	КП
13	КВВГЭнг(A)-FRLS	0,75-6 мм ²	90	30	60	15
14	КППГнг(A)-FRHF					
15	КППГЭнг(A)-FRHF					
16	КПБШпнг(A)-FRHF					
Кабель силовой с напряжением до 660/1100 В, ТУ 27.32.13-018-12350648-2018						
17	ППГнг(A)-FRHF	1,5-300 мм ²	60	90	60	90
18	ПБПнг(A)-FRHF					
19	ПКПнг(A)-FRHF					
20	ПКПнг(A)-FRHF					
21	ППГЭнг(A)-FRHF					
22	ППГ-Пнг(A)-FRHF					
23	ПвПГнг(A)-FRHF					
24	ПвБПнг(A)-FRHF					
25	ПвКПнг(A)-FRHF					
26	ПвКаПнг(A)-FRHF					
27	ПвПГЭнг(A)-FRHF					

ОКЛ-ПР ТУ 27.90.33-001-52715257-2017, серт. № АПБ.RU.OC002/4.H.01598

№ п/п	Марка кабеля	Сечения кабеля	Штроба +ГТ	ГТ				ЖТ	КП
				ГТ	МР	ЖТ	КП		
ТУ № 3500-012-12350648-14 до 660/1000 В									
1	ВБШвнг(A)-FRLS	1,5-300 мм ²	90	-	-	-	-	-	-
2	ВВГнг(A)-FRLS								
3	ВВГ-Пнг(A)-FRLS								
ТУ № 3500-010-12350648-13 до 660/1000 В									
1	ВВГнг(A)-FRLSLTx	1,5-300 мм ²	90	-	-	-	-	-	-
2	ВВГ-Пнг(A)-FRLSLTx								
3	ВВГЭнг(A)-FRLSLTx								
4	ВБШвнг(A)-FRLSLTx								
ТУ № 3500-009-12350648-12 до 660/1000 В									
1	ПБПнг(A)-FRHF	1,5-300 мм ²	120	-	-	-	-	-	-
2	ППГнг(A)-FRHF								
3	ППГ-Пнг(A)-FRHF								
ТУ № 3563-011-12350648-14 до 660 В									
1	КВБШвнг(A)-FRLS	0,75-6 мм ²	90	-	-	-	-	-	-
2	КВВГнг(A)-FRLS								
3	КВВГЭнг(A)-FRLS								
ТУ № 3563-011-12350648-14 до 660 В									
1	КППГнг(A)-FRHF	0,75-6 мм ²	120	-	-	-	-	-	-

№ п/п	Марка кабеля	Сечения кабеля	Штроба +ГТ	ГТ				ЖТ	КП
				ГТ	МР	ЖТ	КП		
2	КППГЭнг(A)-FRHF	0,75-6 мм ²	120	-	-	-	-	-	-
3	КПБШпнг(A)-FRHF	0,75-6 мм ²	120	-	-	-	-	-	-
ТУ № 27.32.13-018-12350648-2018 до 660/1000 В									
1	ППГнг(A)-FRHF	1,5-300 мм ²	120	-	-	-	-	-	-
2	ПБПнг(A)-FRHF								
3	ПКПнг(A)-FRHF								
4	ПКПнг(A)-FRHF								
5	ППГЭнг(A)-FRHF								
6	ППГ-Пнг(A)-FRHF								
7	ПвПГнг(A)-FRHF								
8	ПвБПнг(A)-FRHF								
9	ПвКПнг(A)-FRHF								
10	ПвКаПнг(A)-FRHF								
11	ПвПГЭнг(A)-FRHF								
ТУ 27.32.13-020-12350648-2018 до 660/1000 В									
1	ВВГнг(A)-FRLS	1,5-300 мм ²	90	90	90	60	60	60	60
2	ВВГЭнг(A)-FRLS								
3	ВБШвнг(A)-FRLS								
4	ВВГ-Пнг(A)-FRLS								

* Решение в обхват металлических конструкций не распространяется на серию КП.

ВРЕМЯ РАБОТОСПОСОБНОСТИ



ОКЛ-ПР-ТПД Паритет. ТУ 27.90.33-001-52715257-2017. серт. № ССБК RU.ПБ10.Н00517

№ п/п	Марка кабеля	Сечение, диаметр, мм	Время работы в составе ОКЛ-ПР серии, мин.							
			Прокладка по бетонным и монолитным поверхностям, кирпичу, газобетонным/газосиликатным блокам, профлисту, сэндвич-панелям				В обхват металлических конструкций			Прокладка по тросу
			ГТ	МР	ЖТ	КП	ГТ	МР	ЖТ	ГТ
<p>Кабели симметричные парной скрутки огнестойкие, для систем цифровой связи, с медными однопроволочными жилами диаметром 0,52 мм, или многопроволочными жилами диаметром 0,52 мм, с числом пар жил 2 или 4, с двухслойной изоляцией из керамообразующейся кремнийорганической резины, без экрана, или с экраном в виде фольгированной алюминием полимерной ленты, или общим экраном из фольгированной алюминием полимерной ленты и оплетки из медных луженых проволок, с наружной оболочкой (защитным шлангом) из поливинилхлоридного пластика пониженной пожарной опасности с низким дымо- и газовыделением, без защитных покровов и с защитными покровами в виде брони из стальных оцинкованных проволок наложенной поверх наружной оболочки или защитного шланга, наложенного поверх брони, на номинальное напряжение 145 В переменного тока частотой 50 Гц, выпускаемые по ТУ 3574-030-39793330-2016.</p>										
1	ParLan ARM F/UTP Cat5e PVCLS нг(A)-FRLS	0,52	36	40	33	16	38	38		
2	ParLan ARM PS F/UTP Cat5e PVCLS нг(A)-FRLS									
3	ParLan ARM U/UTP Cat5e PVCLS нг(A)-FRLS									
4	ParLan F/UTP Cat5e PVCLS нг(A)-FRLS									
5	ParLan U/UTP Cat5e PVCLS нг(A)-FRLS									
6	ParLan Patch SF/UTP Cat5e PVCLS нг(A)-FRLS									
7	ParLan Patch ARM SF/UTP Cat5e PVCLS нг(A)-FRLS									
8	ParLan Patch ARM PS SF/UTP Cat5e PVCLS нг(A)-FRLS									
<p>Кабели симметричные парной скрутки огнестойкие, для систем цифровой связи, с медными однопроволочными жилами диаметром 0,52 мм, или многопроволочными жилами диаметром 0,52 мм, с числом пар жил 2 или 4, с двухслойной изоляцией из керамообразующейся кремнийорганической резины, без экрана, или с экраном в виде фольгированной алюминием полимерной ленты, или общим экраном из фольгированной алюминием полимерной ленты и оплетки из медных луженых проволок, с наружной оболочкой (защитным шлангом) из термопластичной композиции, не содержащей галогенов без защитных покровов и с защитными покровами в виде брони из стальных оцинкованных проволок наложенной поверх наружной оболочки или защитного шланга, наложенного поверх брони, на номинальное напряжение 145 В переменного тока частотой 50 Гц, выпускаемые по ТУ 3574-030-39793330-2016.</p>										
9	ParLan ARM F/UTP Cat5e ZH нг(A)-FRHF	0,52	33	34	42	18	41	41		
10	ParLan ARM PS U/UTP Cat5e ZH нг(A)-FRHF									
11	ParLan ARM U/TP Cat5e ZH нг(A)-FRHF									
12	ParLan F/UTP Cat5e ZH нг(A)-FRHF									
13	ParLan U/UTP Cat5e ZH нг(A)-FRHF									
14	ParLan Patch SF/UTP Cat5e ZH нг(A)-FRHF									
15	ParLan Patch ARM SF/UTP Cat5e ZH нг(A)-FRHF									
16	ParLan Patch ARM PS SF/UTP Cat5e ZH нг(A)-FRHF									
17	ParLan Patch SF/UTP Cat5e ZH Mнг(A)-FRHF									
18	ParLan Patch ARM SF/UTP Cat5e ZH Mнг(A)-FRHF									
19	ParLan Patch ARM PS SF/UTP Cat5e ZH Mнг(A)-FRHF									
<p>Кабели симметричные парной скрутки огнестойкие, для систем цифровой связи, с медными однопроволочными жилами диаметром 0,52 мм, или многопроволочными жилами диаметром 0,52 мм, с числом пар жил 2 или 4, с двухслойной изоляцией из керамообразующейся кремнийорганической резины и полиолефиновой композиции, без экрана, или с экраном в виде фольгированной алюминием полимерной ленты, или общим экраном из фольгированной алюминием полимерной ленты и оплетки из медных луженых проволок, с наружной оболочкой (защитным шлангом) из поливинилхлоридного пластика пониженной пожарной опасности с низким дымо- и газовыделением и низкой токсичностью продуктов горения, без защитных покровов и с защитными покровами в виде брони из стальных оцинкованных проволок наложенной поверх наружной оболочки или защитного шланга, наложенного поверх брони, на номинальное напряжение 145 В переменного тока частотой 50 Гц, выпускаемые по ТУ 3574-030-39793330-2016.</p>										
20	ParLan ARM F/TP Cat5e PVCLS нг(A)-FRLSTx	0,52	44	35	35	17	38	38		
21	ParLan ARM PS F/UTP Cat5e PVCLS нг(A)-FRLSTx									
22	ParLan ARM PS U/UTP Cat5e PVCLS нг(A)-FRLSTx									
23	ParLan ARM U/TP Cat5e PVCLS нг(A)-FRLSTx									
24	ParLan F/UTP Cat5e PVCLS нг(A)-FRLSTx									
25	ParLan U/UTP Cat5e PVCLS нг(A)-FRLSTx									
26	ParLan Patch SF/UTP Cat5e PVCLS нг(A)-FRLSTx									
27	ParLan Patch ARM SF/UTP Cat5e PVCLS нг(A)-FRLSTx									
28	ParLan Patch ARM PS SF/UTP Cat5e PVCLS нг(A)-FRLSTx									

№ п/п	Марка кабеля	Сечение, диаметр, мм	Время работы в составе ОКЛ-ПР серии, мин.							
			Прокладка по бетонным и монолитным поверхностям, кирпичу, газобетонным/газосиликатным блокам, профлисту, сэндвич-панелям				В обхват металлических конструкций		Прокладка по тросу	
			ГТ	МР	ЖТ	КП	ГТ	МР	ЖТ	ГТ
Кабели огнестойкие для сетей промышленного интерфейса RS-485, медными или медными лужеными, однопроволочными или многопроволочными токопроводящими жилами, с числом пар 1÷4, с диаметром токопроводящих жил 0,50±2,0 мм, с общим экраном в виде фольгированной алюминием полимерной ленты или фольгированной алюминием полимерной ленты и оплётки из медных луженых проволок, с наружной оболочкой (защитным шлангом) из поливинилхлоридного пластиката пониженной пожарной опасности, с низким дымо- и газовыделением, в том числе стойкой к воздействию горюче-смазочных материалов, без защитных покровов и с защитными покровами в виде брони из стальных оцинкованных проволок, наложенных поверх брони или защитного шланга, наложенного поверх брони, на номинальное напряжение до 300 В переменного тока частотой до 20 МГц, выпускаемые по ТУ 3574-020-39793330-2012.										
29	КИС-РВнг(A)-FRLS	0,5-2,0	46	67	68	26	100	100		
30	КИС-РВ-Кнг(A)-FRLS									
31	КИС-РВ-КШвнг(A)-FRLS									
32	КИС-РВГнг(A)-FRLS									
33	КИС-РВГ-Кнг(A)-FRLS									
34	КИС-РВГ-КШвнг(A)-FRLS									
Кабели огнестойкие для сетей промышленного интерфейса RS-485, медными или медными лужеными, однопроволочными или многопроволочными токопроводящими жилами, с числом пар 1÷4, с диаметром токопроводящих жил 0,50±2,0 мм, с общим экраном в виде фольгированной алюминием полимерной ленты или фольгированной алюминием полимерной ленты и оплётки из медных луженых проволок, с наружной оболочкой (защитным шлангом) из термoplastичной композиции, не содержащей галогенов, в том числе стойкой к воздействию горюче-смазочных материалов, без защитных покровов и с защитными покровами в виде брони из стальных оцинкованных проволок, наложенных поверх брони или защитного шланга, наложенного поверх брони, на номинальное напряжение до 300 В переменного тока частотой до 20 МГц, выпускаемые по ТУ 3574-020-39793330-2012.										
35	КИС-РПнг(A)-FRHF	0,5-2,0	108	66	77	27	109	109		
36	КИС-РП-Кнг(A)-FRHF									
37	КИС-РП-КШлнг(A)-FRHF									
38	КИС-РП-Мнг(A)-FRHF									
39	КИС-РП-К-Мнг(A)-FRHF									
40	КИС-РП-КШл-Мнг(A)-FRHF									
41	КИС-РПГнг(A)-FRHF									
42	КИС-РПГ-Кнг(A)-FRHF									
43	КИС-РПГ-КШлнг(A)-FRHF									
44	КИС-РПГ-Мнг(A)-FRHF									
45	КИС-РПГ-К-Мнг(A)-FRHF									
46	КИС-РПГ-КШл-Мнг(A)-FRHF									
Кабели огнестойкие для сетей промышленного интерфейса RS-485, медными или медными лужеными, однопроволочными или многопроволочными токопроводящими жилами, с числом пар 1÷4, с диаметром токопроводящих жил 0,50±2,0 мм, с общим экраном в виде фольгированной алюминием полимерной ленты или фольгированной алюминием полимерной ленты и оплётки из медных луженых проволок, с наружной оболочкой (защитным шлангом) из поливинилхлоридного пластиката пониженной пожарной опасности с низким дымо- и газовыделением, низкой токсичностью продуктов горения, в том числе стойкой к воздействию горюче-смазочных материалов, без защитных покровов и с защитными покровами в виде брони из стальных оцинкованных проволок, наложенных поверх брони или защитного шланга, наложенного поверх брони, на номинальное напряжение до 300 В переменного тока частотой до 20 МГц, выпускаемые по ТУ 3574-020-39793330-2012.										
47	КИС-РВнг(A)-FRLSLTx	0,5-2,0	64	71	72	25	67	67		
48	КИС-РВ-Кнг(A)-FRLSLTx									
49	КИС-РВ-КШвнг(A)-FRLSLTx									
50	КИС-РВГнг(A)-FRLSLTx									
51	КИС-РВГ-Кнг(A)-FRLSLTx									
52	КИС-РВГ-КШвнг(A)-FRLSLTx									
Кабели огнестойкие, не распространяющие горение, для систем пожарной безопасности, с медными однопроволочными или многопроволочными жилами, с изоляцией из керамизирующейся кремнийорганической резины, числом жил от 2 до 10 и числом пар жил от 1 до 4, диаметром токопроводящих жил от 0,50 мм до 1,78 мм или сечением от 0,20 мм ² до 1,5 мм ² , без экрана или с общим экраном из фольгированной алюминием полимерной ленты, с наружной оболочкой (защитным шлангом) из поливинилхлоридного пластиката пониженной пожарной опасности с низким дымо- и газовыделением, в том числе стойкой к воздействию горюче-смазочных материалов, без защитных покровов и с защитными покровами в виде брони из стальных оцинкованных проволок наложенной поверх оболочки или защитного шланга, наложенного поверх брони, на напряжение переменного тока до 300 В частотой до 10 кГц или 420 В постоянного тока, выпускаемые по ТУ 3581-014-39793330-2009.										
53	КСРВнг(A)-FRLS	0,2-1,5 0,5-1,78	98	120	40	16	100	100		
54	КСРВКнг(A)-FRLS									
55	КСРВКШвнг(A)-FRLS									
56	КСРЭВнг(A)-FRLS									
57	КСРЭВКнг(A)-FRLS									
58	КСРЭВКШвнг(A)-FRLS									
59	КСРВГнг(A)-FRLS									
60	КСРВГКнг(A)-FRLS									
61	КСРВГКШвнг(A)-FRLS									
62	КСРЭВГнг(A)-FRLS									
63	КСРЭВГКнг(A)-FRLS									
64	КСРЭВГКШвнг(A)-FRLS									



№ п/п	Марка кабеля	Сечение, диаметр, мм	Время работы в составе ОКЛ-ПР серии, мин.							
			Прокладка по бетонным и монолитным поверхностям, кирпичу, газобетонным/газосиликатным блокам, профлисту, сэндвич-панелям				В обхват металлических конструкций			Прокладка по тросу
			ГТ	МР	ЖТ	КП	ГТ	МР	ЖТ	ГТ
Кабели огнестойкие, не распространяющие горение, для систем пожарной безопасности, с медными однопроволочными или многопроволочными жилами, с изоляцией из керамизирующейся кремнийорганической резины, числом жил от 2 до 10 и числом пар жил от 1 до 4, диаметром токопроводящих жил от 0,50 мм до 1,78 мм или сечением от 0,20 мм ² до 1,5 мм ² , без экрана или с общим экраном из фольгированной алюминием полимерной ленты, с наружной оболочкой (защитным шлангом) из термопластичной композиции, не содержащей галогенов, в том числе стойкой к воздействию горюче-смазочных материалов, без защитных покровов и с защитными покровами в виде брони из стальных оцинкованных проволок наложенной поверх оболочки или защитного шланга, наложенного поверх брони, на напряжение переменного тока до 300 В частотой до 10 кГц или 420 В постоянного тока, выпускаемые по ТУ 3581-014-39793330-2009.										
65	КСРПнг(A)-FRHF	0,2-1,5 0,5-1,78	91	120	33	39	99	99		
66	КСРПКнг(A)-FRHF									
67	КСРПКШнг(A)-FRHF									
68	КСРЭПнг(A)-FRHF									
69	КСРЭПКнг(A)-FRHF									
70	КСРЭПКШнг(A)-FRHF									
71	КСРП-Мнг(A)-FRHF									
72	КСРПК-Мнг(A)-FRHF									
73	КСРПКШп-Мнг(A)-FRHF									
74	КСРЭП-Мнг(A)-FRHF									
75	КСРЭПК-Мнг(A)-FRHF									
76	КСРЭПКШп-Мнг(A)-FRHF									
77	КСРПГнг(A)-FRHF									
78	КСРПГКнг(A)-FRHF									
79	КСРПГКШнг(A)-FRHF									
80	КСРЭПГнг(A)-FRHF									
81	КСРЭПГКнг(A)-FRHF									
82	КСРЭПГКШнг(A)-FRHF									
83	КСРПГ-Мнг(A)-FRHF									
84	КСРПГК-Мнг(A)-FRHF									
85	КСРПГКШп-Мнг(A)-FRHF									
86	КСРЭПГ-Мнг(A)-FRHF									
87	КСРЭПГК-Мнг(A)-FRHF									
88	КСРЭПГКШп-Мнг(A)-FRHF									
Кабели огнестойкие, не распространяющие горение, для систем пожарной безопасности, с медными однопроволочными или многопроволочными жилами, с изоляцией из керамизирующейся кремнийорганической резины, числом жил от 2 до 10 и числом пар жил от 1 до 4, диаметром токопроводящих жил от 0,50 мм до 1,78 мм или сечением от 0,20 мм ² до 1,5 мм ² , без экрана или с общим экраном из фольгированной алюминием полимерной ленты, с наружной оболочкой (защитным шлангом) из термопластичной композиции, не содержащей галогенов, в том числе стойкой к воздействию горюче-смазочных материалов, без защитных покровов и с защитными покровами в виде брони из стальных оцинкованных проволок наложенной поверх оболочки или защитного шланга, наложенного поверх брони, на напряжение переменного тока до 300 В частотой до 10 кГц или 420 В постоянного тока, выпускаемые по ТУ 3581-014-39793330-2009.										
89	КСРВнг(A)-FRLSLTx	0,2-1,5 0,5-1,78	102	120	30	22	100	100		
90	КСРВКнг(A)-FRLSLTx									
91	КСРВКШнг(A)-FRLSLTx									
92	КСРЭВнг(A)-FRLSLTx									
93	КСРЭВКнг(A)-FRLSLTx									
94	КСРЭВКШнг(A)-FRLSLTx									
95	КСРВГнг(A)-FRLSLTx									
96	КСРВГКнг(A)-FRLSLTx									
97	КСРВГКШнг(A)-FRLSLTx									
98	КСРЭВГнг(A)-FRLSLTx									
99	КСРЭВГКнг(A)-FRLSLTx									
100	КСРЭВГКШнг(A)-FRLSLTx									

№ п/п	Марка кабеля	Сечение, диаметр, мм	Время работы в составе ОКЛ-ПР серии, мин.							
			Прокладка по бетонным и монолитным поверхностям, кирпичу, газобетонным \ газосиликатным блокам, профлисту, сэндвич-панелям				В обхват металлических конструкций			Прокладка по тросу
			ГТ	МР	ЖТ	КП	ГТ	МР	ЖТ	ГТ
Кабели силовые огнестойкие с медными жилами числом жил 2÷5, сечением 1,5÷6,0 мм ² с двухслойной изоляцией из керамизирующейся кремнийорганической резины и термопластичной композиции, не содержащей галогенов, с наружной оболочкой (защитным шлангом) из поливинилхлоридного пластика пониженной пожарной опасности с низким дымо- и газовыделением, без защитных покровов и с защитными покровами в виде брони из стальных оцинкованных проволок, наложенной поверх оболочки или защитного шланга, наложенным поверх брони, на номинальное переменное напряжение до 0,66 кВ, выпускаемые по ТУ 3500-029-39793330-2015.										
101:	КПРВГнг(A)-FRLS									
102:	КПРВКнг(A)-FRLS	1,5-6,0	63	67	42	23		66		66
103:	КПРВКШвнг(A)-FRLS									
Кабели силовые огнестойкие с медными жилами числом жил 2÷5, сечением 1,5÷6,0 мм ² с двухслойной изоляцией из керамизирующейся кремнийорганической резины и термопластичной композиции, не содержащей галогенов, с наружной оболочкой (защитным шлангом) из термопластичной композиции, не содержащей галогенов или из поливинилхлоридного пластика пониженной пожарной опасности с низким дымо- и газовыделением, низкой токсичностью продуктов горения, без защитных покровов и с защитными покровами в виде брони из стальных оцинкованных проволок, наложенной поверх оболочки или защитного шланга, наложенным поверх брони, на номинальное переменное напряжение до 0,66 кВ, выпускаемые по ТУ 3500-029-39793330-2015.										
104:	КПРПГнг(A)-FRHF									
105:	КПРПКнг(A)-FRHF	1,5-6,0	64	97	38	29		80		80
106:	КПРПКШлнг(A)-FRHF									
Кабели силовые огнестойкие с медными жилами числом жил 2÷5, сечением 1,5÷6,0 мм ² с двухслойной изоляцией из керамизирующейся кремнийорганической резины и термопластичной композиции, не содержащей галогенов, с наружной оболочкой (защитным шлангом) из термопластичной композиции, не содержащей галогенов или из поливинилхлоридного пластика пониженной пожарной опасности с низким дымо- и газовыделением, низкой токсичностью продуктов горения, без защитных покровов и с защитными покровами в виде брони из стальных оцинкованных проволок, наложенной поверх оболочки или защитного шланга, наложенным поверх брони, на номинальное переменное напряжение до 0,66 кВ, выпускаемые по ТУ 3500-029-39793330-2015.										
107:	КПРВГнг(A)-FRLSLTx									
108:	КПРВКнг(A)-FRLSLTx	1,5-6,0	70	66	44	20		75		75
109:	КПРВКШвнг(A)-FRLSLTx									

ПУЛЬС

ОКЛ-ПР-Пульс ТУ 27.90.33-010-52715257-2023, серт. № ССБК RU ПБ10 Н00507

Прокладка по бетонным и монолитным поверхностям, кирпичу, газобетонным \ газосиликатным блокам, профлисту, сэндвич-панели, по тросу, в обхват металлических конструкций.*

№ п/п	Марка кабеля	Сечение, диаметр, мм	Время работы в составе ОКЛ-ПР серии, мин.										
			Прокладка по бетонным и монолитным поверхностям, кирпичу, газобетонным \ газосиликатным блокам				Прокладка по тросу и в обхват металлических конструкций		В обхват металлических конструкций		Прокладка по сэндвич-панели и профлисту		
			ГТ	ЖТ	МР	КП	ГТ	МР	ЖТ	ГТ	ЖТ	МР	КП
Кабели пониженной пожарной опасности, симметричные, парной скрутки, огнестойкие, с пониженным дымо- и газовыделением; с медными токопроводящими жилами сечением от 0,5 до 2,5 мм ² , с числом скрученных пар 1-20, число скрученных жил до 20, на напряжение до 300 В, выпускаемые по ТУ 27.32.13-002-09951731-2017													
1	КПСнг(A)-FRLS	0,5-2,5	30	26	18	27	36	36	36	21	24	18	16
2	КПСнг(A)-FRLS												
Кабели пониженной пожарной опасности, симметричные, парной скрутки, огнестойкие, не выделяющие коррозионно-активных газообразных продуктов при горении и тлении, с медными токопроводящими жилами сечением от 0,5 до 2,5 мм ² , с числом скрученных пар 1-20, число скрученных жил до 20, на напряжение до 300 В, выпускаемые по ТУ 27.32.13-002-09951731-2017													
3	КПСнг(A)-FRHF	0,5-2,5	30	37	18	28	15	15	15	23	17	16	18
4	КПСнг(A)-FRHF												
Кабели пониженной пожарной опасности, симметричные, парной скрутки, огнестойкие, с пониженным дымо- и газовыделением; с медными токопроводящими жилами сечением от 0,5 до 2,5 мм ² , с числом скрученных пар 1-20, число скрученных жил до 20, на напряжение до 300 В, выпускаемые по ТУ 27.32.13-002-09951731-2017													
5	КПСнг(A)-FRLSLTx	0,5-2,5	30	15		21	24	15	18	15	18	16	
6	КПСнг(A)-FRLSLTx												



ОКЛ-СЭПР. ТУ 27.90.33-002-52715257-2019, № RU C-RU.ПБ68.Н.00029/23

Прокладка по бетонным, монолитным поверхностям, кирпичу, газобетону, сэндвич-панели, профлисту, гипсокартонным листам, гипсоволокнистым листам, стекломангнитным листам, в обхват металлических конструкций*

№	Наименование кабеля	Сечения кабеля	ГТ	ЖТ	МР	КП
Кабели связи симметричные категории 5е для цифровых систем передачи данных, торговой марки СегментЛАН, с медным однопроволочными или многопроволочными жилами с числом пар от 1 до 25, диаметром жил – 0,52 мм (U/UTP), (F/UTP), (SF/UTP), (S/FTP), на напряжение до 145В выпускаемы по ТУ 27.32.13-012-37572599-2019						
1	СегментЛАН U/UTP Cat5e PVCLSнг(A)-FRLS	0,52		21		
2	СегментЛАН U/UTP Cat5e PVCLSнг(A)-FRLSLTx	0,52		21		
3	СегментЛАН U/UTP Cat5e ZHнг(A)-FRHF	0,52		21		
4	СегментЛАН F/UTP Cat5e PVCLSнг(A)-FRLS	0,52		21		
5	СегментЛАН F/UTP Cat5e PVCLSнг(A)-FRLSLTx	0,52		21		
6	СегментЛАН F/UTP Cat5e ZHнг(A)-FRHF	0,52		21		
7	СегментЛАН SF/UTP Cat5e PVCLSнг(A)-FRLS	0,52		21		
8	СегментЛАН SF/UTP Cat5e PVCLSнг(A)-FRLSLTx	0,52		21		
9	СегментЛАН SF/UTP Cat5e ZHнг(A)-FRHF	0,52		21		
10	СегментЛАН U/UTP Cat5e PVCLSнг(A)-FRLS K	0,52		21		
11	СегментЛАН U/UTP Cat5e PVCLSнг(A)-FRLSLTx K	0,52		21		
12	СегментЛАН U/UTP Cat5e ZHнг(A)-FRHF K	0,52		21		
13	СегментЛАН F/UTP Cat5e PVCLSнг(A)-FRLS K	0,52		21		
14	СегментЛАН F/UTP Cat5e PVCLSнг(A)-FRLSLTx K	0,52		21		
15	СегментЛАН F/UTP Cat5e ZHнг(A)-FRHF K	0,52		21		
16	СегментЛАН SF/UTP Cat5e PVCLSнг(A)-FRLS K	0,52		21		
17	СегментЛАН SF/UTP Cat5e PVCLSнг(A)-FRLSLTx K	0,52		21		
18	СегментЛАН SF/UTP Cat5e ZHнг(A)-FRHF K	0,52		21		
19	СегментЛАН U/UTP Cat5e PVCLSнг(A)-FRLS KГ	0,52		21		
20	СегментЛАН U/UTP Cat5e PVCLSнг(A)-FRLSLTx KГ	0,52		21		
21	СегментЛАН U/UTP Cat5e ZHнг(A)-FRHF KГ	0,52		21		
22	СегментЛАН F/UTP Cat5e PVCLSнг(A)-FRLS KГ	0,52		21		
23	СегментЛАН F/UTP Cat5e PVCLSнг(A)-FRLSLTx KГ	0,52		21		
24	СегментЛАН F/UTP Cat5e ZHнг(A)-FRHF KГ	0,52		21		
25	СегментЛАН SF/UTP Cat5e PVCLSнг(A)-FRLS KГ	0,52		21		
26	СегментЛАН SF/UTP Cat5e PVCLSнг(A)-FRLSLTx KГ	0,52		21		
27	СегментЛАН SF/UTP Cat5e ZHнг(A)-FRHF KГ	0,52		21		
Кабели силовые, огнестойкие, с числом медных жил от 1 до 5, сечение от 1,5 до 16 мм ² , на напряжение 0,66/1 кВ, выпускаемые по ТУ 16-705.496-2011						
28	ВВГнг(A)-FRLSLTx	1,5-16		36		
29	ВВГЭнг(A)-FRLSLTx			36		
30	ВБШвнг(A)-FRLSLTx			36		

№	Наименование кабеля	Сечения кабеля	ГТ	ЖТ	МР	КП
Кабели силовые, огнестойкие, с числом медных жил от 1 до 5, сечение от 1,5 до 16 мм ² , на напряжение 0,66/1 кВ, выпускаемые по ТУ 16-705.496-2011						
31	ВВГнг(A)-FRLS	1,5-16		45		
32	ВВГЭнг(A)-FRLS			45		
Кабели огнестойкие для систем охранно-пожарной сигнализации с медными однопроволочными или многопроволочными токопроводящими жилами сечением от 0,5мм ² до 2,5 мм ² , с числом пар 1-52 или количеством жил от 2 до 100, на номинальное напряжение до 300 В, выпускаемые по ТУ 3581-002-17648068-2014						
33	КПСГКнг(A)-FRHF	0,5-2,5		25		
34	КПСГКнг(A)-FRLS	0,5-2,5		25		
35	КПСГКнг(A)-FRLSLTx	0,5-2,5		25		
36	КПСГКнг(A)-FRHF	0,5-2,5		25		
37	КПСГКнг(A)-FRLS	0,5-2,5		25		
38	КПСГКнг(A)-FRLSLTx	0,5-2,5		25		
39	КПСГнг(A)-FRHF	0,5-2,5		25		
40	КПСГнг(A)-FRLS	0,5-2,5		25		
41	КПСГнг(A)-FRLSLTx	0,5-2,5		25		
42	КПСГКнг(A)-FRHF	0,5-2,5		25		
43	КПСГКнг(A)-FRLS	0,5-2,5		25		
44	КПСГКнг(A)-FRLSLTx	0,5-2,5		25		
45	КПСГКнг(A)-FRHF	0,5-2,5		25		
46	КПСГКнг(A)-FRLS	0,5-2,5		25		
47	КПСГКнг(A)-FRLSLTx	0,5-2,5		25		
48	КПСГнг(A)-FRHF	0,5-2,5		25		
49	КПСГнг(A)-FRLS	0,5-2,5		25		
50	КПСГнг(A)-FRLSLTx	0,5-2,5		25		
51	КПСГЭКнг(A)-FRHF	0,5-2,5		25		
52	КПСГЭКнг(A)-FRLS	0,5-2,5		25		
53	КПСГЭКнг(A)-FRLSLTx	0,5-2,5		25		
54	КПСГЭКнг(A)-FRHF	0,5-2,5		25		
55	КПСГЭКнг(A)-FRLS	0,5-2,5		25		
56	КПСГЭКнг(A)-FRLSLTx	0,5-2,5		25		
57	КПСГнг(A)-FRHF	0,5-2,5		25		
58	КПСГнг(A)-FRLS	0,5-2,5		25		
59	КПСГнг(A)-FRLSLTx	0,5-2,5		25		
60	КПСГнг(A)-FRLSLTx	0,5-2,5		25		
61	КПСГЭКнг(A)-FRHF	0,5-2,5		25		
62	КПСГЭКнг(A)-FRLS	0,5-2,5		25		
63	КПСГЭКнг(A)-FRLSLTx	0,5-2,5		25		
64	КПСГЭКнг(A)-FRHF	0,5-2,5		25		
65	КПСГЭКнг(A)-FRLS	0,5-2,5		25		
66	КПСГЭКнг(A)-FRLSLTx	0,5-2,5		25		
67	КПСГЭнг(A)-FRHF	0,5-2,5		25		
68	КПСГЭнг(A)-FRLS	0,5-2,5		25		
69	КПСГЭнг(A)-FRLSLTx	0,5-2,5		25		

* Решение в обхват металлических конструкций не распространяется на серию КП.

№	Наименование кабеля	Сечения кабеля	ГТ	ЖТ	МР	КП
70	КПСКГнг(A)-FRHF	0,5-2,5		25		
71	КПСКГнг(A)-FRLS	0,5-2,5		25		
72	КПСКГнг(A)-FRLSLTx	0,5-2,5		25		
73	КПСКнг(A)-FRHF	0,5-2,5		25		
74	КПСКнг(A)-FRLS	0,5-2,5		25		
75	КПСКнг(A)-FRLSLTx	0,5-2,5		25		
76	КПСнг(A)-FRHF	0,5-2,5		25		
77	КПСнг(A)-FRLS	0,5-2,5		25		
78	КПСнг(A)-FRLSLTx	0,5-2,5		25		
79	КПССКГнг(A)-FRHF	0,5-2,5		25		
80	КПССКГнг(A)-FRLS	0,5-2,5		25		
81	КПССКГнг(A)-FRLSLTx	0,5-2,5		25		
82	КПССнг(A)-FRHF	0,5-2,5		25		
83	КПССнг(A)-FRLS	0,5-2,5		25		
84	КПССнг(A)-FRLSLTx	0,5-2,5		25		
85	КПССнг(A)-FRHF	0,5-2,5		25		
86	КПССнг(A)-FRLS	0,5-2,5		25		
87	КПССнг(A)-FRLSLTx	0,5-2,5		25		
88	КПСЭКГнг(A)-FRHF	0,5-2,5		25		
89	КПСЭКГнг(A)-FRLS	0,5-2,5		25		
90	КПСЭКГнг(A)-FRLSLTx	0,5-2,5		25		
91	КПСЭКнг(A)-FRHF	0,5-2,5		25		
92	КПСЭКнг(A)-FRLS	0,5-2,5		25		
93	КПСЭКнг(A)-FRLSLTx	0,5-2,5		25		
94	КПСЭнг(A)-FRHF	0,5-2,5		25		
95	КПСЭнг(A)-FRLS	0,5-2,5		25		
96	КПСЭнг(A)-FRLSLTx	0,5-2,5		25		
97	КПСЭСКГнг(A)-FRHF	0,5-2,5		25		
98	КПСЭСКГнг(A)-FRLS	0,5-2,5		25		
99	КПСЭС-КГнг(A)-FRLSLTx	0,5-2,5		25		
100	КПСЭСнг(A)-FRHF	0,5-2,5		25		
101	КПСЭСнг(A)-FRLS	0,5-2,5		25		
102	КПСЭСнг(A)-FRLSLTx	0,5-2,5		25		
103	КПСЭнг(A)-FRHF	0,5-2,5		25		
104	КПСЭнг(A)-FRLS	0,5-2,5		25		
105	КПСЭнг(A)-FRLSLTx	0,5-2,5		25		
Кабели контрольные, огнестойкие, с числом медных жил от 4 до 61, сечение от 1,5 до 6 мм ² , напряжением 0,66кВ, выпускаемые по ТУ 16-705.496-2011						
106	КВВГнг(A)-FRLSLTx	1,5-6,0		15		
107	КВВГнг(A)-FRLSLTx					
Кабели силовые, огнестойкие, с числом медных жил от 1 до 5, сечение от 1,5 до 16 мм ² , на напряжение 0,66/1 кВ, выпускаемые по ТУ 16-705.496-2011						
108	ППГнг(A)-FRHF	1,5-16		34		
109	ППГЭнг(A)-FRHF					
110	ПвППГнг(A)-FRHF					
111	ПвППГЭнг(A)-FRHF					

№	Наименование кабеля	Сечения кабеля	ГТ	ЖТ	МР	КП
Кабели контрольные, огнестойкие, с числом медных жил от 4 до 61, сечение от 1,5 до 6 мм ² , напряжением 0,66кВ, выпускаемые по ТУ 16-705.496-2011						
112	КППГнг(A)-FRHF	1,5-6,0		31		
113	КППГЭнг(A)-FRHF					
Кабели монтажные, с медными жилами от 2 до 5, сечение от 0,5 до 2,5 мм ² , на напряжение 0,5/0,75 кВ, выпускаемые по ТУ 3581-003-17648068-2014						
114	МКШнг(A)-FRLS	0,5-2,5		18		
115	МККШнг(A)-FRLS	0,5-2,5		18		
116	МКШМнг(A)-FRLS	0,5-2,5		18		
117	МКШнг(A)-FRLSLTx	0,5-2,5		18		
118	МККШнг(A)-FRLSLTx	0,5-2,5		18		
119	МКШМнг(A)-FRLSLTx	0,5-2,5		18		
120	МКШнг(A)-FRHF	0,5-2,5		18		
121	МККШнг(A)-FRHF	0,5-2,5		18		
122	МКШМнг(A)-FRHF	0,5-2,5		18		
123	МКЭШнг(A)-FRLS	0,5-2,5		18		
124	МКЭКШнг(A)-FRLS	0,5-2,5		18		
125	МКЭШМнг(A)-FRLS	0,5-2,5		18		
126	МКЭШнг(A)-FRLSLTx	0,5-2,5		18		
127	МККЭШнг(A)-FRLSLTx	0,5-2,5		18		
128	МКЭШМнг(A)-FRLSLTx	0,5-2,5		18		
129	МКЭШнг(A)-FRHF	0,5-2,5		18		
130	МККЭШнг(A)-FRHF	0,5-2,5		18		
131	МКЭШМнг(A)-FRHF	0,5-2,5		18		
132	МКШВнг(A)-FRLS	0,5-2,5		18		
133	МККШВнг(A)-FRLS	0,5-2,5		18		
134	МКШВМнг(A)-FRLS	0,5-2,5		18		
135	МКШВнг(A)-FRLSLTx	0,5-2,5		18		
136	МККШВнг(A)-FRLSLTx	0,5-2,5		18		
137	МКШВМнг(A)-FRLSLTx	0,5-2,5		18		
138	МКШВнг(A)-FRHF	0,5-2,5		18		
139	МККШВнг(A)-FRHF	0,5-2,5		18		
140	МКШВМнг(A)-FRHF	0,5-2,5		18		
141	МКЭШВнг(A)-FRLS	0,5-2,5		18		
142	МККЭШВнг(A)-FRLS	0,5-2,5		18		
143	МКЭШВМнг(A)-FRLS	0,5-2,5		18		
144	МКЭШВнг(A)-FRLSLTx	0,5-2,5		18		
145	МККЭШВнг(A)-FRLSLTx	0,5-2,5		18		
146	МКЭШВМнг(A)-FRLSLTx	0,5-2,5		18		
147	МКЭШВнг(A)-FRHF	0,5-2,5		18		
148	МККЭШВнг(A)-FRHF	0,5-2,5		18		
149	МКЭШВМнг(A)-FRHF	0,5-2,5		18		
Кабели оптические для передачи информационного сигнала в составе волоконно-оптических линий связи, управления и контроля, а также систем мониторинга, выпускаемые по ТУ 27.31.11-010-13390563-2021						
150	Сегмент-ОКЭнг(A)-FRHF	-		78		
151	Сегмент-ОКнг(A)-FRHF					
152	Сегмент-ОКМнг(A)-FRHF					



ОКЛ-ПР ТУ 27.90.33-006-52715257-2021, серт. № АПБ.RU.OC002/4.H.01565

Прокладка по бетонным, монолитным поверхностям, кирпичу, газобетону, сэндвич-панели, в обхват металлических конструкций*

№ п/п	Маркоразмер	Время работоспособности ОКЛ-ПР серии, мин.				
		ГТ	ЖТ	МР	КП	
ТУ 27.32.13-001-52439745-2019 до 300 В						
1	КПСнг(A)-FRLS	0,2-2,5 мм ²	15	15	45	15
2	КПСЭнг(A)-FRLS	0,2-2,5 мм ²	15	15	45	15
3	КПСнг(A)-FRHF	0,2-2,5 мм ²	15	15	45	15
4	КПСЭнг(A)-FRHF	0,2-2,5 мм ²	15	15	45	15

№ п/п	Маркоразмер	Время работоспособности ОКЛ-ПР серии, мин.				
		ГТ	ЖТ	МР	КП	
ТУ 27.32.13-003-52439745-2020 до 300 В						
5	КПСнг(A) – FRLSLTx	0,2-2,5 мм ²	15	15	45	15
6	КПСЭнг(A) – FRLSLTx	0,2-2,5 мм ²	15	15	45	15



**Кабельный завод
Спецкабель**

ОКЛ-ПР ТУ 27.90.33-001-52715257-2019, серт. № АПБ.RU.OC002/4.H.01574

Прокладка по бетонным, монолитным поверхностям, кирпичу, газобетону, сэндвич-панели

№ п/п	Маркоразмер	Время работоспособности ОКЛ-ПР серии КП, мин.
ТУ 16.К99-036-2007 до 300 В		
1	КПСнг(A)-FRHF	0,2-2,5 мм ² 45
2	КПСнг(A)-FRLS	0,2-2,5 мм ² 45
3	КПСнг(A)-FRHF	0,2-2,5 мм ² 45
4	КПСнг(A)-FRLS	0,2-2,5 мм ² 45
5	КПСЭнг(A)-FRHF	0,2-2,5 мм ² 45
6	КПСЭнг(A)-FRLS	0,2-2,5 мм ² 45
7	КПСЭнг(A)-FRHF	0,2-2,5 мм ² 45
8	КПСЭнг(A)-FRLS	0,2-2,5 мм ² 45
ТУ 16.К99-037-2009 до 300 В		
9	КСБнг(A)-FRHF	∅ 0,64-1,78 мм 30
10	КСБнг(A)-FRHF	∅ 0,64-1,78 мм 30
11	КСБГнг(A)-FRHF	∅ 0,64-1,78 мм 30
12	КСБнг(A)-FRHF	∅ 0,64-1,78 мм 30
13	КСБСГнг(A)-FRHF	∅ 0,64-1,78 мм 30
14	КСБСнг(A)-FRHF	∅ 0,64-1,78 мм 30
15	КСБнг(A)-FRLS	∅ 0,64-1,78 мм 30
16	КСБКнг(A)-FRLS	∅ 0,64-1,78 мм 30
17	КСБГнг(A)-FRLS	∅ 0,64-1,78 мм 30
18	КСБнг(A)-FRLS	∅ 0,64-1,78 мм 30
19	КСБСнг(A)-FRLS	∅ 0,64-1,78 мм 30
20	КСБСГнг(A)-FRLS	∅ 0,64-1,78 мм 30
ТУ 16.К99-049-2012 до 300 В		
21	Лоутокс 10нг(A)-FRLSLTx	0,2-2,5 мм ² 15
22	Лоутокс 11нг(A)-FRLSLTx	0,2-2,5 мм ² 15
23	Лоутокс 20нг(A)-FRLSLTx	0,2-2,5 мм ² 15
24	Лоутокс 21нг(A)-FRLSLTx	0,2-2,5 мм ² 15
25	Лоутокс 30нг(A)-FRLSLTx	0,2-2,5 мм ² 15
26	Лоутокс 31нг(A)-FRLSLTx	0,2-2,5 мм ² 15

№ п/п	Маркоразмер	Время работоспособности ОКЛ-ПР серии КП, мин.
ТУ 16.К99-043-2011 до 750 В		
27	КунРс ВВнг(A)-FRLS	0,75-16 мм ² 15
28	КунРс Внг(A)-FRLS	0,75-16 мм ² 15
29	КунРс ПКПнг(A)-FRHF	0,75-16 мм ² 15
30	КунРс Пнг(A)-FRHF	0,75-16 мм ² 15
31	КунРс УКУнг(A)-FRHF	0,75-16 мм ² 15
32	КунРс Унг(A)-FRHF	0,75-16 мм ² 15
33	КунРс ЭВКВнг(A)-FRLS	0,75-16 мм ² 15
34	КунРс ЭВнг(A)-FRLS	0,75-16 мм ² 15
35	КунРс ЭПКПнг(A)-FRHF	0,75-16 мм ² 15
36	КунРс ЭПнг(A)-FRHF	0,75-16 мм ² 15
37	КунРс ЭУКУнг(A)-FRHF	0,75-16 мм ² 15
38	КунРс ЭУнг(A)-FRHF	0,75-16 мм ² 15
ТУ 16.К99-048-2012 до 50 В		
39	СПЕЦЛАН УТР-3нг(A)-FRHF	∅ 0,52 мм 15
40	СПЕЦЛАН FTP-3нг(A)-FRHF	∅ 0,52 мм 15
41	СПЕЦЛАН УТР-5нг(A)-FRHF	∅ 0,52 мм 15
42	СПЕЦЛАН FTP-5нг(A)-FRHF	∅ 0,52 мм 15
43	СПЕЦЛАН FTP-3КГнг(A)-FRHF	∅ 0,52 мм 15
44	СПЕЦЛАН FTP-5КГнг(A)-FRHF	∅ 0,52 мм 15
45	СПЕЦЛАН FTP-3Кнг(A)-FRHF	∅ 0,52 мм 15
46	СПЕЦЛАН FTP-5Кнг(A)-FRHF	∅ 0,52 мм 15
47	СПЕЦЛАН УТР-3нг(A)-FRLS	∅ 0,52 мм 15
48	СПЕЦЛАН УТР-5нг(D)-FRLS	∅ 0,52 мм 15
49	СПЕЦЛАН FTP-3нг(A)-FRLS	∅ 0,52 мм 15
50	СПЕЦЛАН FTP-5нг(D)-FRLS	∅ 0,52 мм 15
51	СПЕЦЛАН FTP-3КГнг(A)-FRLS	∅ 0,52 мм 15
52	СПЕЦЛАН FTP-5КГнг(D)-FRLS	∅ 0,52 мм 15
53	СПЕЦЛАН FTP-3Кнг(A)-FRLS	∅ 0,52 мм 15
54	СПЕЦЛАН FTP-5Кнг(D)-FRLS	∅ 0,52 мм 15
55	СПЕЦЛАН УТР -3нг(A)- FRLSLTx	∅ 0,52 мм 15
56	СПЕЦЛАН FTP-3нг(A)- FRLSLTx	∅ 0,52 мм 15

* Решение в обхват металлических конструкций не распространяется на серию КП.

ОКЛ-ПР-СПЕЦКАБЕЛЬ ТУ 27.90.33-001-52715257-2017, серт. № ССБК RU.ПБ10.Н00528

№ п/п	Марка кабеля	Сечение, диаметр	ГТ	ЖТ	МР	КП	ГТ, ЖТ, МР	ГТ, МР
			Бетонные и монолитные поверхности, кирпичу, газобетонным \ газосиликатным блокам, профлисту, сэндвич – панелям.				В обхват металлических конструкций	Трос
Кабели для систем пожарной сигнализации, огнестойкие, с однопроволочными из медной мягкой проволоки с токопроводящими жилами, изолированными кремнийорганической резиной, с числом пар 1-40 или изолированных жил в пучке 3 или 4, с общим экраном и без экрана, с дополнительным огнестойким барьером или без барьера, с оболочкой из поливинилхлоридного пластика пониженной пожарной опасности с низким дымо- и газовыделением или из полимерной композиции, не содержащей галогеном, на напряжение до 300 В включительно переменного тока частотой 50 Гц, выпускаемые по ТУ 16.К99-036-2007								
1	КПСнг(A)-FRHF	0,5-2,5 мм ²						
2	КПССнг(A)-FRHF	0,5-2,5 мм ²	51	56	97	56	55	55
3	КПСЭнг(A)-FRHF	0,5-2,5 мм ²						
4	КПСЭнг(A)-FRHF	0,5-2,5 мм ²						
5	КПСнг(A)-FRLS	0,5-2,5 мм ²						
6	КПССнг(A)-FRLS	0,5-2,5 мм ²	47	49	94	55	47	47
7	КПСЭнг(A)-FRLS	0,5-2,5 мм ²						
8	КПСЭнг(A)-FRLS	0,5-2,5 мм ²						
Кабели симметричные для систем безопасности, огнестойкие, на номинальное напряжение до 300 В переменного тока частотой 50 Гц, с медными жилами, с изоляцией из кремнийорганической резины, с экраном, с огнестойким барьером или без барьера, с оболочкой и защитным шлангом из поливинилхлоридного пластика с низким дымо- и газовыделением или из безгалогеновой полимерной композиции, или без защитного шланга в том числе с защитным элементом (броней), с числом пар от 1 до 40, выпускаемые по ТУ 16.К99-037-2009								
9	КСБнг(A)-FRHF	∅ 0,64-1,78 мм						
10	КСБКнг(A)-FRHF	∅ 0,64-1,78 мм						
11	КСБКнг(A)-FRHF	∅ 0,64-1,78 мм	38	100	92	40	41	41
12	КСБнг(A)-FRHF	∅ 0,64-1,78 мм						
13	КСБСКнг(A)-FRHF	∅ 0,64-1,78 мм						
14	КСБСКнг(A)-FRHF	∅ 0,64-1,78 мм						
15	КСБнг(A)-FRLS	∅ 0,64-1,78 мм						
16	КСБКнг(A)-FRLS	∅ 0,64-1,78 мм						
17	КСБКнг(A)-FRLS	∅ 0,64-1,78 мм	33	93	99	38	33	33
18	КСБнг(A)-FRLS	∅ 0,64-1,78 мм						
19	КСБСКнг(A)-FRLS	∅ 0,64-1,78 мм						
20	КСБСКнг(A)-FRLS	∅ 0,64-1,78 мм						
Кабели симметричные с низкой токсичностью продуктов горения для систем сигнализации, управления и связи, с медными однопроволочными токопроводящими жилами, изолированными кремнийорганической резиной низкой токсичностью продуктов горения, с экраном из ламинированной алюминиевой фольги или без него, с оболочкой из поливинилхлоридного пластика пониженной пожарной опасности с низкой токсичностью продуктов горения, для работы при напряжении переменного тока до 300 В включительно переменного тока частотой 50 Гц, выпускаемые по ТУ 16.К99-049-2012								
21	Лоутокс 20нг(A)-FRLSLTx	0,5-2,5 мм ²						
22	Лоутокс 21нг(A)-FRLSLTx	0,5-2,5 мм ²	47	18	98	55	49	49
23	Лоутокс 30нг(A)-FRLSLTx	0,5-2,5 мм ²						
24	Лоутокс 31нг(A)-FRLSLTx	0,5-2,5 мм ²						
Кабели для электрических установок на напряжение до 450/750 В включительно, выпускаемые по ТУ 16.К99-043-2011								
25	КунРс ВКВнг(A)-FRLS	0,75-16 мм ²						
26	КунРс Внг(A)-FRLS	0,75-16 мм ²						
27	КунРс ЭВКВнг(A)-FRLS	0,75-16 мм ²			94			
28	КунРс ЭВнг(A)-FRLS	0,75-16 мм ²						
29	КунРс ПКПнг(A)-FRHF	0,75-16 мм ²						
30	КунРс Пнг(A)-FRHF	0,75-16 мм ²	120	120		120	120	120
31	КунРс УКУнг(A)-FRHF	0,75-16 мм ²						
32	КунРс Унг(A)-FRHF	0,75-16 мм ²			99			
33	КунРс ЭПКПнг(A)-FRHF	0,75-16 мм ²						
34	КунРс ЭПнг(A)-FRHF	0,75-16 мм ²						
35	КунРс ЭУКУнг(A)-FRHF	0,75-16 мм ²						
36	КунРс ЭУнг(A)-FRHF	0,75-16 мм ²						



№ п/п	Марка кабеля	Сечение, диаметр	ГТ	ЖТ	МР	КП	ГТ, ЖТ, МР	ГТ, МР
			Бетонные и монолитные поверхности, кирпичу, газобетонным \ газосиликатным блокам, профлисту, сэндвич – панелям.				В обхват металлических конструкций	Трос
Кабели парной скрутки для структурированных кабельных сетей, огнестойкие с однопроволочными медными жилами, с изоляцией из кремний органической резины, в том числе экранированные с оболочкой из поливинилхлоридного пластика пониженной пожарной опасности или из безгалогенной полимерной композиции, с числом пар 2 или 4, выпускаемые по ТУ 16.К99-048-2012								
37	СПЕЦЛАН УТР-3нг(A)-FRHF	Ø 0,52 мм						
38	СПЕЦЛАН FTP-3нг(A)-FRHF	Ø 0,52 мм						
39	СПЕЦЛАН УТР-5нг(A)-FRHF	Ø 0,52 мм						
40	СПЕЦЛАН FTP-5нг(A)-FRHF	Ø 0,52 мм						
41	СПЕЦЛАН FTP-3Кнг(A)-FRHF	Ø 0,52 мм	18	19	22	23	21	21
42	СПЕЦЛАН FTP-5Кнг(A)-FRHF	Ø 0,52 мм						
43	СПЕЦЛАН FTP-3Кнг(A)-FRHF	Ø 0,52 мм						
44	СПЕЦЛАН FTP-5Кнг(A)-FRHF	Ø 0,52 мм						
45	СПЕЦЛАН УТР-3нг(A)-FRLS	Ø 0,52 мм						
46	СПЕЦЛАН УТР-5нг(D)-FRLS	Ø 0,52 мм						
47	СПЕЦЛАН FTP-3нг(A)-FRLS	Ø 0,52 мм						
48	СПЕЦЛАН FTP-5нг(D)-FRLS	Ø 0,52 мм						
49	СПЕЦЛАН FTP-3Кнг(A)-FRLS	Ø 0,52 мм	16	20	16	19	15	15
50	СПЕЦЛАН FTP-5Кнг(D)-FRLS	Ø 0,52 мм						
51	СПЕЦЛАН FTP-3Кнг(A)-FRLS	Ø 0,52 мм						
52	СПЕЦЛАН FTP-5Кнг(D)-FRLS	Ø 0,52 мм						
53	СПЕЦЛАН УТР -3нг(A)- FRLSLTx	Ø 0,52 мм	19	23	17	15	23	22
54	СПЕЦЛАН FTP-3нг(A)- FRLSLTx	Ø 0,52 мм						
Кабели универсальные для контрольно-измерительных приборов и аппаратуры, на номинальное напряжение до 250 В или до 660 В переменного тока частотой до 400 Гц, выпускаемые по ТУ 16.К99-061-2013								
55	СКАБ 250нг(A)-FRLS	0,5-2,5 мм ²						
56	СКАБ 250нг(A)-FRHF	0,5-2,5 мм ²						
57	СКАБ 250Кнг(A)-FRLS	0,5-2,5 мм ²						
58	СКАБ 250Кнг(A)-FRHF	0,5-2,5 мм ²	120	120	120	120	120	120
59	СКАБ 660нг(A)-FRLS	0,5-2,5 мм ²						
60	СКАБ 660нг(A)-FRHF	0,5-2,5 мм ²						
61	СКАБ 660Кнг(A)-FRLS	0,5-2,5 мм ²						
62	СКАБ 660Кнг(A)-FRHF	0,5-2,5 мм ²						
Кабели для электрических установок на напряжение до 450/750 В включительно, выпускаемые по ТУ 16.К99-050-201								
63	КУНРС Внг(A)-FRLSLTx	0,75-16 мм ²	120	57	54	120	59	59
64	КУНРС ЭВнг(A)-FRLSLTx	0,75-16 мм ²						
Кабели, не распространяющие горение, с низким дымо- и газовыделением и с низкой токсичностью продуктов горения, выпускаемые по ТУ 16-705.496-2011								
65	ВВГнг(A)-FRLSLTx	1,5-16 мм ²	23	21	120	24	28	23
66	ВВГЭнг(A)-FRLSLTx	1,5-16 мм ²						
Кабели симметричные, не распространяющие горение, огнестойкие, с низкой токсичностью продуктов горения, выпускаемые по ТУ 27.32.13-060-47273194-2017								
67	КСБнг(A)-FRLSLTx	Ø 0,64-1,78 мм	54	90	52	51	58	58



ТУ 27.32.10-032-53930360-2020, серт. № НСОПБ.RU.ЭО.ПРО09.Н.00148

№ п/п	Марка кабеля	Сечение, диаметр	Бетон, сэндвич-панели					ГКЛ-ГВЛ	Трос
			ГТ (ОКЛ-6.1)	ЖТ (ОКЛ-6.1)	МР (ОКЛ-6.3)	КП (ОКЛ-6.2)	СТ (ОКЛ-6.4)	ГТ, ЖТ, МР, КП (ОКЛ-6.1-6.3)	ГТ, МР (ОКЛ-7)
Кабели огнестойкие для систем пожарной и охранной сигнализации, систем оповещения и управления эвакуацией и передачи данных, с напряжением до 300 В по ТУ 3565-002-53930360-2008 ¹									
1	КПКВнг(А)-FRLS	0,2-6,0 мм ²	60	60	60	60	60	45	90
2	КПКПнг(А)-FRHF	0,2-6,0 мм ²	60	60	60	60	60	45	90
3	КПКВнг(А)-FRLSLTx	0,2-6,0 мм ²	60	60	60	60	60	45	90
4	¹ в том числе экранированные (с индексом Э), гибкие (с индексом Г), бронированные (с индексами КГ, КВ и КП), с медными лужеными токопроводящими жилами (с индексом Л).								
Кабели силовые и контрольные огнестойкие, с напряжением до 660/1000 В по ТУ 3500-003-53930360-2013 ²									
5	КВнг(А)-FRLS	0,75-16,0 мм ²	90	90	90	90	90	45	60
6	КВнг(А)-FRLSLTx	0,75-16,0 мм ²	90	90	90	90	90	45	60
7	КПнг(А)-FRHF	0,75-16,0 мм ²	90	90	90	90	90	45	60
8	КРнг(А)-FRHF	0,75-16,0 мм ²	90	90	90	90	90	45	60
9	² в том числе экранированные (с индексом Э), гибкие (с индексом Г), бронированные (с индексами КГ, КВ, КП и КР), в холодостойком исполнении (с индексом -ХЛ), стойкие к воздействию минерального масла и бензина (с индексом -МС).								
Кабели монтажные огнестойкие для систем пожарной и охранной сигнализации, систем оповещения и управления эвакуацией, с напряжением до 300 В по ТУ 3581-006-53930360-2010 ³									
10	КПСнг(А)-FRLS	0,2-2,5 мм ²	90	90	90	90	90	45	60
11	КПСнг(А)-FRHF	0,2-2,5 мм ²	90	90	90	90	90	45	60
12	³ в том числе экранированные (с индексом Э), с дополнительным термическим барьером (с индексом С).								
Кабели монтажные, с напряжением до 500 В по ТУ 3581-013-53930360-2014 ⁴									
13	КСКВВнг(А)-FRLS	0,2-2,5 мм ²	45	45	45	45	45	30	45
14	КСКВВнг(А)-FRLSLTx	0,2-2,5 мм ²	45	45	45	45	45	30	45
15	КСКППнг(А)-FRHF	0,2-2,5 мм ²	45	45	45	45	45	30	45
16	⁴ в том числе с парами (с индексом -ВП), тройками (с индексом -ВТ), четверками (с индексом -ВЧ), с индивидуально экранированными парами (с индексом -ВЭП), тройками (с индексом -ВЭТ), четверками (с индексом -ВЭЧ), в общем экране (с индексом Э), бронированные (с индексами КГ, КВ и КП), с медными лужеными токопроводящими жилами (с индексом Л), в холодостойком исполнении (с индексом -ХЛ), стойкие к воздействию минерального масла и бензина (с индексом -МС).								
Кабели симметричные парной скрутки, с напряжением до 300 В по ТУ 3574-014-53930360-2013 ⁵									
17	ТехноКИПнг(А)-FRLS (ТехноКИПнг(А)-НДО**)	Ø0,6-2,0 мм	45	45	45	45	45	30	45
18	ТехноКИПнг(А)-FRHF (ТехноКИПнг(А)-БГО)	Ø0,6-2,0 мм	45	45	45	45	45	30	45
19	⁵ в том числе бронированные (с индексами КГ, КВ и КП), в холодостойком исполнении (с индексом -ХЛ), стойкие к воздействию минерального масла и бензина (с индексом -МС)								
	** Индексы показателей пожарной безопасности в марках кабелей могут быть как в виде латинских букв в соответствии с ГОСТ 31565, так и в виде букв русского алфавита. Индексы буквами русского алфавита в марках кабелей обозначают: - «БГО» - отсутствие галогенов, пониженное дымо- и газовыделение, огнестойкость; - «НДО» - пониженное дымо- и газовыделение, огнестойкость.								
Кабели монтажные огнестойкие, с напряжением до 660 В по ТУ 3581-015-53930360-2013 ⁶									
20	КПВСВнг(А)-FRLS	0,2-6,0 мм ²	90	90	90	90	90	60	90
21	КППСПнг(А)-FRHF	0,2-6,0 мм ²	90	90	90	90	90	60	90
22	КПВСВнг(А)-FRLSLTx	0,2-6,0 мм ²	90	90	90	90	90	60	90
23	⁶ в том числе с индивидуально экранированными парами (с индексами Э, Эо в обозначении типа скрутки), в общем экране (с индексами Э, Эо), гибкие (с индексом Г), бронированные (с индексами КГ, КВ, КП, БВ, БП), в холодостойком исполнении (с индексом -ХЛ), стойкие к воздействию минерального масла и бензина (с индексом -МС), с медными лужеными токопроводящими жилами (с индексом Л).								
Кабели оптические огнестойкие по ТУ 3587-017-70464675-2015									
24	СП-ОКВнг(А)-FRHF	Оптика	90	90	90	90	90	60	90
25	СП-ОКСнг(А)-FRHF		90	90	90	90	90	60	90
26	СП-ОКВнг(А)-FRHF		90	90	90	90	90	60	90
Кабели промышленные монтажные, с напряжением до 300/500/660 В по ТУ 3581-018-53930360-2015 ⁷									
27	ТехноКИМ-У* ПВнг(А)-FRLS7	0,2-6,0 мм ²	60	60	60	60	60	30	45
28	ТехноКИМ-У ВВнг(А)-FRLS	0,2-6,0 мм ²	60	60	60	60	60	30	45



№ п/п	Марка кабеля	Сечение, диаметр	Бетон, сэндвич-панели					ГКЛ-ГВЛ ГТ, ЖТ, МР, КП (ОКЛ-6.1-6.3)	Трос ГТ, МР (ОКЛ-7)
			ГТ (ОКЛ-6.1)	ЖТ (ОКЛ-6.1)	МР (ОКЛ-6.3)	КП (ОКЛ-6.2)	СТ (ОКЛ-6.4)		
29	ТехноКИМ-У ПсВнг(А)-FRLS	0,2-6,0 мм ²	60	60	60	60	60	30	45
30	ТехноКИМ-У ПвВнг(А)-FRLS	0,2-6,0 мм ²	60	60	60	60	60	30	45
31	ТехноКИМ-У ПВнг(А)-FRLSLTx	0,2-6,0 мм ²	60	60	60	60	60	30	45
32	ТехноКИМ-У ВВнг(А)-FRLSLTx	0,2-6,0 мм ²	60	60	60	60	60	30	45
33	ТехноКИМ-У ПсВнг(А)-FRLSLTx	0,2-6,0 мм ²	60	60	60	60	60	30	45
34	ТехноКИМ-У ПвВнг(А)-FRLSLTx	0,2-6,0 мм ²	60	60	60	60	60	30	45
35	ТехноКИМ-У РПнг(А)-FRHF	0,2-6,0 мм ²	60	60	60	60	60	30	45
36	ТехноКИМ-У ППнг(А)-FRHF	0,2-6,0 мм ²	60	60	60	60	60	30	45
37	ТехноКИМ-У ПсПнг(А)-FRHF	0,2-6,0 мм ²	60	60	60	60	60	30	45
38	ТехноКИМ-У ПвПнг(А)-FRHF	0,2-6,0 мм ²	60	60	60	60	60	30	45
39	ТехноКИМ-У РПунг(А)-FRHF	0,2-6,0 мм ²	60	60	60	60	60	30	45
40	ТехноКИМ-У ППунг(А)-FRHF	0,2-6,0 мм ²	60	60	60	60	60	30	45
41	ТехноКИМ-У ПсПунг(А)-FRHF	0,2-6,0 мм ²	60	60	60	60	60	30	45
42	ТехноКИМ-У ПвПунг(А)-FRHF	0,2-6,0 мм ²	60	60	60	60	60	30	45
43	⁷ в том числе экранированные (с индексами Э, Эф, Эо, Эом, Эк, Экм), бронированные (с индексами КГ, КоГ, БГ, КВ и КоВ, БВ, КП и КоП, БП, КПу и КоПу, БПу), с индивидуальным экраном жил, пар, троек (с индексами Э, Эф, Эо, Эом, Эк, Экм в обозначении типа скрутки), с дополнительными эксплуатационными характеристиками (с индексами г, т, -ХЛ, -МС, -УФ, -ХС, и), с однопроволочными токопроводящими жилами (индекс ок), с медными лужеными токопроводящими жилами (с индексом Л)								
	* - U - значение номинального напряжения в вольтах.								
Кабели связи симметричные категории 5е для цифровых систем передачи, с напряжением до 48 В по ТУ 3574-019-53930360-2014 ⁸									
44	TechnoLAN U/UTP* Cat 5e PVC LS нг(А)-FRLS	Ø 0,52 мм	30	30	30	30	30	15	30
45	TechnoLAN U/UTP Cat 5e PVC LS нг(А)-FRLSLTx	Ø 0,52 мм	30	30	30	30	30	15	30
46	TechnoLAN U/UTP Cat 5e ZH нг(А)-FRHF	Ø 0,52 мм	30	30	30	30	30	15	30
47	TechnoLAN U/UTP Cat 5e PUR нг(А)-FRHF	Ø 0,52 мм	30	30	30	30	30	15	30
48	⁸ с общим экраном (с индексами F/UTP, S/UTP, SF/UTP взамен *), с индивидуальными экранами пар (с индексами U/FTP, U/STP, U/SFTP, F/FTP, S/FTP, S/STP, SF/FTP, SF/STP взамен *), в том числе бронированные (с индексами SWA, SWA PS).								
Кабели симметричные парной скрутки, с напряжением до 300 В по ТУ 3574-020-53930360-2014 ⁹									
49	ТЕХНОКСБнг(А)-FRLS (ТЕХНОКСБнг(А)-НДО**)	Ø 0,64-1,78/0,78-2,00	30	30	30	30	30	30	45
50	ТЕХНОКСБнг(А)-FRLSLTx (ТЕХНОКСБнг(А)-НТО)	Ø 0,64-1,78/0,78-2,00	30	30	30	30	30	30	45
51	ТЕХНОКСБнг(А)-FRHF (ТЕХНОКСБнг(А)-БГО)	Ø 0,64-1,78/0,78-2,00	30	30	30	30	30	30	45
52	⁹ в том числе гибкие (с индексом Г), бронированные (с индексами КГ, К), с дополнительным термическим барьером (с индексом С), с индивидуально экранированными парами, в холодостойком исполнении (с индексом -ХЛ), стойкие к воздействию минерального масла и бензина (с индексом -МС)								
	** Индексы показателей пожарной безопасности в марках кабелей могут быть как в виде латинских букв в соответствии с ГОСТ 31565, так и в виде букв русского алфавита. Индексы буквами русского алфавита в марках кабелей обозначают: - «БГО» - отсутствие галогенов, пониженное дымо- и газовыделение, огнестойкость; - «НДО» - пониженное дымо- и газовыделение, огнестойкость; - «НТО» - пониженное дымо- и газовыделение, низкая токсичность продуктов горения, огнестойкость.								
Кабели силовые, с напряжением до 660/1000 В по ТУ 27.32.13-029-53930360-2019									
53	ВВГнг(А)-FRLS ¹⁰	1,5-35,0 мм ²	90	90	90	90	90	60	90
54	ВВГнг(А)-FRLSLTx ¹⁰	1,5-35,0 мм ²	90	90	90	90	90	60	90
55	ППГнг(А)-FRHF ¹⁰	1,5-35,0 мм ²	90	90	90	90	90	60	90
56	ПвПнг(А)-FRHF ¹⁰	1,5-35,0 мм ²	90	90	90	90	90	60	90
57	ППГмнг(А)-FRHF ¹⁰	1,5-35,0 мм ²	90	90	90	90	90	60	90
58	ПвПмнг(А)-FRHF ¹⁰	1,5-35,0 мм ²	90	90	90	90	90	60	90
59	¹⁰ в том числе экранированные (с индексом Э), в плоском исполнении (с индексом -П), в холодостойком исполнении (с индексом -ХЛ), бронированные								
60	ВВШвнг(А)-FRLS	1,5-35,0 мм ²	90	90	90	90	90	60	90
61	ВВШвнг(А)-FRLSLTx	1,5-35,0 мм ²	90	90	90	90	90	60	90
62	ПБПнг(А)-FRHF	1,5-35,0 мм ²	90	90	90	90	90	60	90
63	ПвБПнг(А)-FRHF	1,5-35,0 мм ²	90	90	90	90	90	60	90
64	ПБПмнг(А)-FRHF	1,5-35,0 мм ²	90	90	90	90	90	60	90
65	ПвБПмнг(А)-FRHF	1,5-35,0 мм ²	90	90	90	90	90	60	90



ТУ 27.90.33-001-52715257-2017 серт. № ССБК RU.ПБ10.Н00515

Прокладка по бетонным и монолитным поверхностям, кирпичу, газобетонным \ газосиликатным блокам, профлисту, сэндвич-панели, по тросу, в обхват металлических конструкций, в обхват металлических конструкций и по тросу.*

№ п/п	Марка кабеля	Сечение, диаметр, мм	Время работы в составе ОКЛ-ПР серии, мин.								
			Прокладка по бетонным и монолитным поверхностям, кирпичу, газобетонным \ газосиликатным блокам, профлисту, сэндвич-панелям				В обхват металлических конструкций			Прокладка по тросу	
			ГТ	МР	ЖТ	КП	ГТ	ЖТ	МР	ГТ	МР
Кабели монтажные огнестойкие, не распространяющие горение с низким дымо- и газовыделением, симметричные, изолированные жилы скручены парно с числом жил до 2-х или в пучок с числом жил до 4-х, пары с однопроволочными медными жилами сечением от 0,50 до 2,5 мм ² с изоляцией из огнестойкой кремнийорганической резины, в оболочке из ПВХ пластиката пониженной пожароопасности, напряжением до 300 В, выпускаемые по ТУ 27.32.13-001-43000513-2020.											
1	КПСнг(A)-FRLS	0,5-2,5	47	66	39	21	54	70	54	70	
2	КПСнг(A)-FRLS										
Кабели монтажные огнестойкие, не распространяющие горение с низкой токсичностью продуктов горения, симметричные, изолированные жилы скручены парно с числом жил до 2-х или в пучок с числом жил до 4-х, пары с однопроволочными медными жилами сечением от 0,50 до 2,5 мм ² с изоляцией из огнестойкой низкотоксичной кремнийорганической резины, в оболочке из ПВХ пластиката пониженной пожароопасности, напряжением до 300 В, выпускаемые по ТУ 27.32.13-001-43000513-2020.											
3	КПСнг(A)-FRLSLTx	0,5-2,5	34	55	41	23	35	55	35	55	
4	КПСнг(A)-FRLSLTx										
Кабели монтажные огнестойкие, не распространяющие горение, безгалогенные, симметричные, изолированные жилы скручены парно с числом жил до 2-х или в пучок с числом жил до 4-х, пары с однопроволочными медными жилами сечением от 0,50 до 2,5 мм ² с изоляцией из огнестойкой кремнийорганической резины, в оболочке из полимерной композиции, напряжением до 300 В, выпускаемые по ТУ 27.32.13-001-43000513-2020.											
5	КПСнг(A)-FRHF	0,5-2,5	49	66	39	26	55	66	55	66	
6	КПСнг(A)-FRHF										
Кабели симметричные, не распространяющие горение, огнестойкие, однопроволочные из медной мягкой жилы проволоки, токопроводящие жилы изолируются поливинилхлоридным пластиком пониженной пожарной опасности с низким дымо- и газо- выделением, изолированные жилы двух-, четырех- кабелей скручены; двух-, четырех- кабели имеют жилы одинакового сечения, сечением от 0,50 до 2,5 мм ² , напряжением до 300 В, выпускаемые по ТУ 27.32.13-001-43000513-2020.											
7	КПСнг(A)-FRLS	0,5-2,5	47	83	43	20	50	83	50	83	
8	КПСнг(A)-FRLSLTx										
Кабели не распространяющие горения, однопроволочные из медной мягкой жилы проволоки, из поливинилхлоридного пластиката пониженной пожарной опасности с низким дымо- и газо- выделением и низкой токсичностью продуктов горения, изолированные жилы двух-, четырех- кабелей скручены; двух-, четырех- кабели имеют жилы одинакового сечения, сечением от 0,50 до 2,5 мм ² , напряжением до 300 В, выпускаемые по ТУ 27.32.13-001-43000513-2020.											
9	КПСнг(A)-FRHF	0,5-2,5	56	74	41	29	54	74	54	74	

* Решение в обхват металлических конструкций не распространяется на серию КП.

Сертификаты

№ ССБК RU.ПБ10.Н00477



№ АПБ.RU.OC002/3.H.01520



№ АПБ.RU.OC002/4.H.01606



№ НСОПБ.RU.Э0.ПР.119.H.00673



№ RU C-RU.ПБ68.H.00098/23



№ АПБ.RU.OC002/4.H.01598



№ ССБК RU.ПБ10.Н00502



№ RU C-RU.ПБ68.H.00070/22



№ ССБК RU.ПБ10.Н00517



СЕРТИФИКАТЫ

№ АПБ.RU.OC002/4.H.01574



№ АПБ.RU.OC002/4.H.01565



№ НСОПБ.RU.ЭО.ПРО09.H.00148



№ ССБК RU.ПБ10.H00515



№ ССБК.RU.ПБ33.H00244



СЕРТИФИКАТЫ



Огнестойкие кабельные линии «Промруков»

Наименование кабельного завода	ТУ ОКЛ	Номер сертификата
Авангард	ТУ 27.90.33-009-52715257-2022	№ ССБК RU.ПБ10.Н00477
Ариадна ТМ СПК	ТУ 27.90.33-005-52715257-2021	№ НСОПБ.RU.Э0.ПР.119.Н.00673
Ивановский кабельный завод	ТУ 27.90.33-003-52715257-2019	№ ССБК RU.ПБ10.Н00502
		№ АПБ.RU.ОС002/3.Н.01520
Кабэкс	ТУ 27.90.33-008-52715257-2022	№ RU C-RU.ПБ68.Н.00098/23
ККЗ Калужский кабельный завод	ТУ 27.90.33-007-52715257-2022	№ RU C-RU.ПБ68.Н.00070/22
Конкорд	ТУ 27.90.33-001-52715257-2017	№ АПБ.RU.ОС002/4.Н.01606
		№ АПБ.RU.ОС002/4.Н.01598
Паритет	ТУ 27.90.33-001-52715257-2017	№ ССБК RU.ПБ10.Н00517
		№ ССБК.RU.ПБ33.Н00243
Пульс	ТУ 27.90.33-010-52715257-2023	№ ССБК RU ПБ10 Н00507
Сегмент Энерго	ТУ 27.90.33-002-52715257-2019	№ RU C-RU.ПБ68.Н.00029/23
		№ RU C-RU.ПБ68.Н.00158/23
Спецкабель	ТУ 27.90.33-001-52715257-2017	№ ССБК RU.ПБ10.Н00528
		№ АПБ.RU.ОС002/4.Н.01574
Спецресурс	ТУ 27.90.33-006-52715257-2021	№ АПБ.RU.ОС002/4.Н.01565
СПКБ	ТУ 27.32.10-032-53930360-2020	№ НСОПБ.RU.Э0.ПР009.Н.00148
Технокабель-НН	ТУ 27.90.33-001-52715257-2017	№ ССБК RU.ПБ10.Н00515
		№ ССБК.RU.ПБ33.Н00244

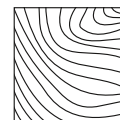
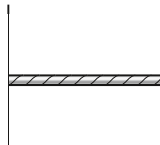
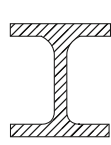
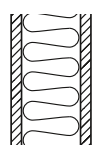
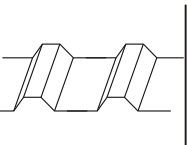
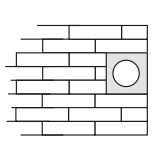
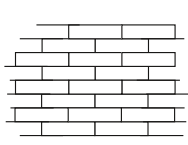
Расшифровка наименований серий ОКЛ Промруков:

Серия ОКЛ ГТ — в гофрированных трубах
Серия ОКЛ ЖТ — в жёстких трубах

Серия ОКЛ МР — в металлорукаве
Серия ОКЛ КП — в кабельном канале

Серия ОКЛ ЛМ — в металлических лотках*
Серия ОКЛ СТ — в стальных трубах

* Подробную информацию об ассортименте металлических лотков, аксессуарах и системах подвеса, а также технический регламент по монтажу можно найти на нашем сайте в издании «Системы крепежа ОКЛ Промруков и состав серии ЛМ. Технический регламент по монтажу. ТРМ ОКЛ ПР 002-2020».



Серия ОКЛ в зависимости от поверхности крепления

Кирпичные и монолитные, включая газобетон	Штроба	Профлист	Сэндвич-панель	В обхват металлических конструкций	Стальной канат (трос)	Одно- и многослойные гипсокартонные листы	Деревянные (не клееные) конструкции
ГТ, ЖТ, МР, КП, ЛМ*	—	ГТ, ЖТ, МР, КП, ЛМ*	—	ЛМ*	—	—	—
ГТ, ЖТ, МР, КП, ЛМ*	—	—	ГТ, ЖТ, МР, КП	ГТ, ЖТ, МР, ЛМ*	—	—	—
ГТ, ЖТ, МР, КП, ЛМ*	—	ГТ, ЖТ, МР, КП, ЛМ*	ГТ, ЖТ, МР, КП	—	ГТ, МР	—	—
ЛМ*	—	—	—	ЛМ*	—	ГТ, ЖТ, МР, КП	ГТ, ЖТ, МР, КП
ГТ, ЖТ, МР, КП, ЛМ*	—	ГТ, ЖТ, МР, КП, ЛМ*	ГТ, ЖТ, МР, КП	ГТ, ЖТ, МР, ЛМ*	—	ГТ, ЖТ, МР, КП	—
ГТ, ЖТ, МР, КП, ЛМ*	—	ГТ, ЖТ, МР, КП, ЛМ*	ГТ, ЖТ, МР, КП	ГТ, ЖТ, МР, ЛМ*	—	—	—
ГТ, ЖТ, МР, КП	—	—	ГТ, ЖТ, МР, КП	ГТ, ЖТ, МР	—	—	—
ГТ, ЖТ, МР, КП, ЛМ*	ГТ, ЖТ, МР	ЛМ*	ГТ, ЖТ, МР, КП	ГТ, ЖТ, МР, ЛМ*	—	—	—
ГТ, ЖТ, МР, КП	—	ГТ, ЖТ, МР, КП	ГТ, ЖТ, МР, КП	ГТ, ЖТ, МР	ГТ, МР	—	—
ЛМ*	—	ЛМ*	—	ЛМ*	—	—	—
ГТ, ЖТ, МР, КП, ЛМ*	—	ГТ, ЖТ, МР, КП, ЛМ*	ГТ, ЖТ, МР, КП	ГТ, ЖТ, МР, ЛМ*	ГТ, МР	—	—
ГТ, ЖТ, МР, КП	—	ГТ, ЖТ, МР, КП	ГТ, ЖТ, МР, КП	ГТ, ЖТ, МР	—	ГТ, ЖТ, МР, КП	—
ЛМ*	—	—	—	ЛМ*	—	—	—
ГТ, ЖТ, МР, КП	—	ГТ, ЖТ, МР, КП	ГТ, ЖТ, МР, КП	ГТ, ЖТ, МР	ГТ, МР	—	—
СТ,КП, ЛМ*	—	—	КП	ЛМ*	—	—	—
ГТ, ЖТ, МР, КП, ЛМ*	—	—	ГТ, ЖТ, МР, КП	ГТ, ЖТ, МР, ЛМ*	—	—	—
ГТ, ЖТ, МР, КП, ЛМ*	—	—	ГТ, ЖТ, МР, КП	ЛМ*	ГТ, МР	ГТ, ЖТ, МР, КП	—
ГТ, ЖТ, МР, КП	—	ГТ, ЖТ, МР, КП	ГТ, ЖТ, МР, КП	ГТ, ЖТ, МР	ГТ, МР	—	—
ЛМ*	—	ЛМ*	—	ЛМ*	—	—	—



Смотри инструкцию по монтажу



Гарантийный срок эксплуатации ОКЛ-ПР

№ п.п.	Сертификат/Технические условия ОКЛ	Кабельный завод	Технические условия кабельной продукции	Гарантия ОКЛ
1	2	3	4	5
1			ТУ 3581-005-69237738-2013	5 лет
2			ТУ 3581-007-77752578-2016	5 лет
3	Сертификат № ССБК RU.ПБ10.Н00477 ТУ 27.90.33-009-52715257-2022	ООО «Авангард»	ТУ 3565-001-69237738-2013	5 лет
4			ТУ 27.32.13-10-7775278-2021	5 лет
5			ТУ 27.32.13-004-77752578-2017	5 лет
6			ТУ 27.32.13-005-77752578-2017	5 лет
7			ТУ 3563-010-82564577-2011	6 лет
8			ТУ 16.К71-337-2004	5 лет
9		ТУ 16-705.496-2011	5 лет	
10		ТУ 16.К71-339-2004	5 лет	
11	Сертификат № АПБ.RU.OC002/3.Н.01455 ТУ 27.90.33-002-52715257-2019	ООО «СегментЭНЕРГО»	ТУ 16.К71-337-2004	3 года
12			ТУ 16-705.496-2011	3 года
13			ТУ 16.К71-339-2004	5 лет
14			ТУ 16.К71-374-2009	5 лет
15		ТУ 3581-003-17648068-2014	6 лет	
16		ТУ 3581-002-17648068-2014	5 лет	
17		ТУ 27.32.13-025-45310838-2020	5 лет	
18	Сертификат № АПБ.RU.OC002/3.Н.01520 ТУ 27.90.33-003-52715257-2019	АО «ИВКЗ»	ТУ 27.32.13-025-45310838-2020	5 лет
19			ТУ 27.32.13-025-45310838-2020	5 лет
20			ТУ 27.32.13-024-45310838-2020	3 года
21			ТУ 27.32.13-028-45310838-2020	5 лет

Схема проезда к офису и складу компании в с. Павловское

Проход и проезд на территорию компании «Промрукав» для посетителей осуществляется по заранее оформленным пропускам.

Адрес:

Владимирская обл., Суздальский р-н,
с. Павловское, 259 км, а/д М-7 (Волга-1)

с. Павловское

Контактные телефоны:

Отдел логистики: +7 (495) 969-27-20 (доб. 182)
Операторы склада: +7 (495) 969-27-20 (доб. 184)

Время работы офиса:

понедельник — пятница: с 8:00 до 17:30
суббота, воскресенье: выходной

Время работы склада:

круглосуточно, без выходных

GPS координаты:

N 56.334 E 40.475





Промрукав

Русский производитель электрики

Смотрите также на нашем сайте

 <p>Промрукав Русский производитель электрики</p> <p>Кабеленесущая продукция и аксессуары</p> <p>КАТАЛОГ 2023</p>	 <p>Промрукав Русский производитель электрики</p> <p>Инструкция по монтажу продукции Промрукав</p> <p>2021</p>
  <p>Промрукав Русский производитель электрики</p> <p>Универсальные кабельные проходки</p> <p>ТЕХНИЧЕСКИЙ РЕГЛАМЕНТ ПО МОНТАЖУ</p>	  <p>Промрукав Русский производитель электрики</p> <p>Системы крепежа ОКЛ Промрукав и состав серии ЛМ</p> <p>ТЕХНИЧЕСКИЙ РЕГЛАМЕНТ ПО МОНТАЖУ</p>

☎ Многоканальный телефон:
+7 (495) 969-27-20

Техническая поддержка:

☎ Поддержка проектировщиков и ОКЛ:
+7 (495) 969-27-20, доб. 267

☎ Технические вопросы по продукции:
+7 (495) 969-27-20, доб. 269, 137

Департамент продаж:

☎ Многоканальный телефон:
+7 (495) 969-27-20, доб. 246



www.promrukav.ru



vk.com/promrukav

Все материалы, включая любые текстовые и графические элементы, размещенные в этом издании, являются объектами авторского права. Копирование, в том числе частичное, запрещено. Нарушение авторских прав контролируется и преследуется по закону.